

LED FLS 150 ESGd-M8-57

Art. Nr. 1-000000-06166

Ktl. Nr. 15070151

EAN Nr. 4260654160727



Normen / Norms

DIN EN IEC 60598-1

DIN EN IEC 55015

DIN EN 61547

DIN EN 62471

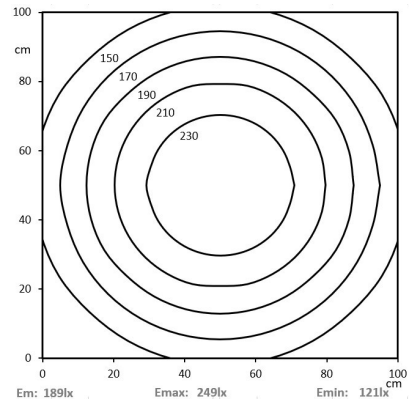


Elektrische Rahmenbedingungen / Electrical characteristic

Netzanschluss / Main Supply	24 VDC
Leistung / Power	5,6 W
Dimmbar / Dimmable	extern PWM
Anschluss / Connection Type	Flansch, M8, 4-Pol, A-Codiert
Kaskadierbar / Cascadable	Nein
Polbild	

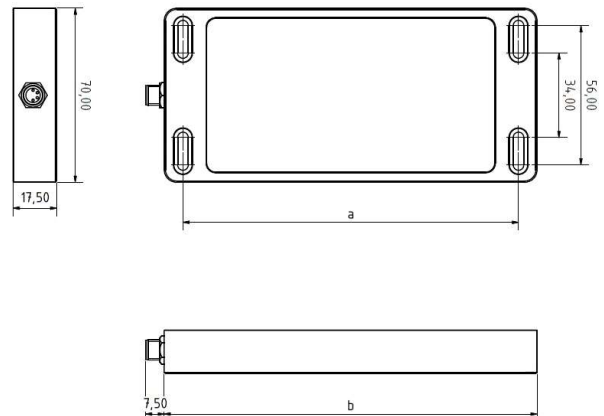
Licht / Light

Bestückt / Fitted With	LED
Lichtfarbe / Light Colour	5700 K
Lichtstrom / Luminous Flux	728 lm
Effizienz / Efficiency	130 lm/W
Abstrahlwinkel / Beam Angle	100°
Farbtreue / Colour Rendering	RA / CRI >80
Photobiological Safety	RG-1



Mechanik / Mechanics

Gehäuse / Housing	Aluminium
Abdeckung / Cover	ESG, Diffus
Befestigung / Fastening	Starr
Gewicht(Netto) / Weight(Net)	0,38 kg
Betriebstemperatur / Operating Temp.	-20°C / +45°C
Lebensdauer / Lifetime	min. 60000 h
Zubehör / Equipment	-



a = 135mm b = 150mm

*Technische Änderungen vorbehalten | technical modifications reserved

LED FLS 150 PMMA_d-M8-57

Art. Nr. 1-000000-06165

Ktl. Nr. 15070150

EAN Nr. 4260654160741



Normen / Norms

DIN EN IEC 60598-1

DIN EN IEC 55015

DIN EN 61547

DIN EN 62471

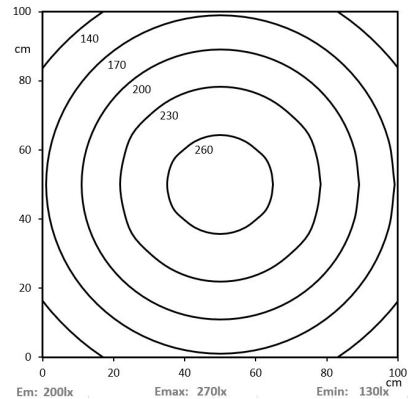


Elektrische Rahmenbedingungen / Electrical characteristic

Netzanschluss / Main Supply	24 VDC
Leistung / Power	5,6 W
Dimmbar / Dimmable	extern PWM
Anschluss / Connection Type	Flansch, M8, 4-Pol, A-Codiert
Kaskadierbar / Cascadable	Nein
Polbild	

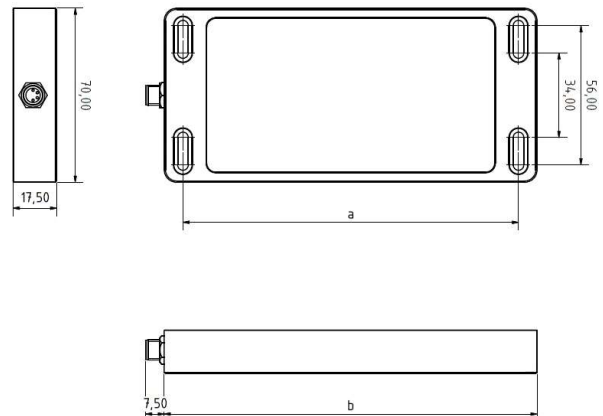
Licht / Light

Bestückt / Fitted With	LED
Lichtfarbe / Light Colour	5700 K
Lichtstrom / Luminous Flux	790 lm
Effizienz / Efficiency	141 lm/W
Abstrahlwinkel / Beam Angle	100°
Farbtreue / Colour Rendering	RA / CRI >80
Photobiological Safety	RG-1



Mechanik / Mechanics

Gehäuse / Housing	Aluminium
Abdeckung / Cover	PMMA, Diffus
Befestigung / Fastening	Starr
Gewicht(Netto) / Weight(Net)	0,35 kg
Betriebstemperatur / Operating Temp.	-20°C / +45°C
Lebensdauer / Lifetime	min. 60000 h
Zubehör / Equipment	-



a = 135mm b = 150mm

*Technische Änderungen vorbehalten | technical modifications reserved

LED FLS 250 PMMA_d-M8-57

Art. Nr. 1-000000-06189

Ktl. Nr. 15070174

EAN Nr. 4260654160789



Normen / Norms

DIN EN IEC 60598-1

DIN EN IEC 55015

DIN EN 61547

DIN EN 62471

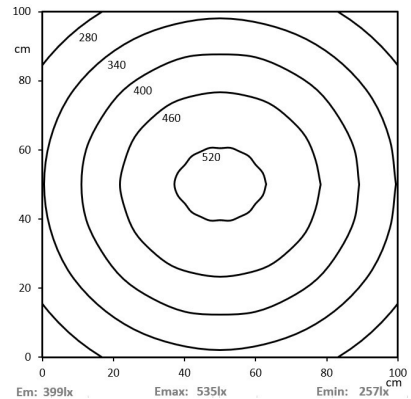


Elektrische Rahmenbedingungen / Electrical characteristic

Netzanschluss / Main Supply	24 VDC
Leistung / Power	11,6 W
Dimmbar / Dimmable	extern PWM
Anschluss / Connection Type	Flansch, M8, 4-Pol, A-Codiert
Kaskadierbar / Cascadable	Nein
Polbild	

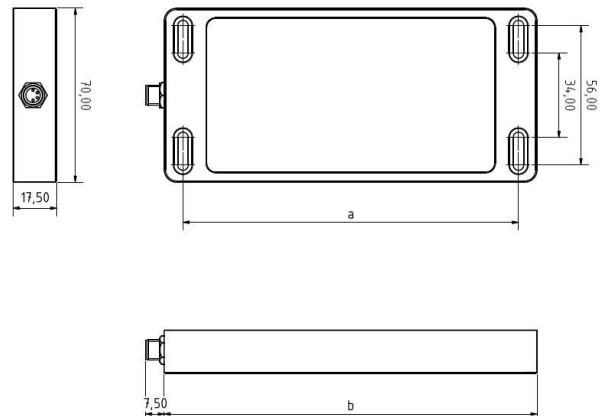
Licht / Light

Bestückt / Fitted With	LED
Lichtfarbe / Light Colour	5700 K
Lichtstrom / Luminous Flux	1579 lm
Effizienz / Efficiency	136 lm/W
Abstrahlwinkel / Beam Angle	100°
Farbtreue / Colour Rendering	RA / CRI >80
Photobiological Safety	RG-1



Mechanik / Mechanics

Gehäuse / Housing	Aluminium
Abdeckung / Cover	PMMA, Diffus
Befestigung / Fastening	Starr
Gewicht(Netto) / Weight(Net)	0,56 kg
Betriebstemperatur / Operating Temp.	-20°C / +45°C
Lebensdauer / Lifetime	min. 60000 h
Zubehör / Equipment	-



a = 235mm b = 250mm

*Technische Änderungen vorbehalten | technical modifications reserved

LED FLS 250 ESGd-M8-57

Art. Nr. 1-000000-06190

Ktl. Nr. 15070175

EAN Nr. 4260654160765



Normen / Norms

DIN EN IEC 60598-1

DIN EN IEC 55015

DIN EN 61547

DIN EN 62471

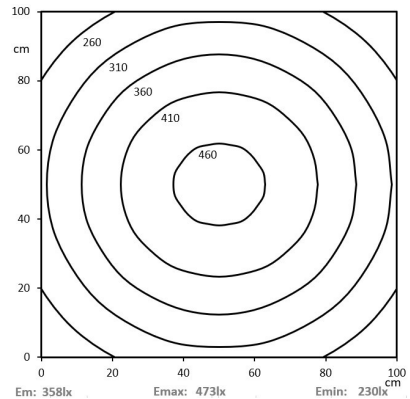


Elektrische Rahmenbedingungen / Electrical characteristic

Netzanschluss / Main Supply	24 VDC
Leistung / Power	11,6 W
Dimmbar / Dimmable	extern PWM
Anschluss / Connection Type	Flansch, M8, 4-Pol, A-Codiert
Kaskadierbar / Cascadable	Nein
Polbild	

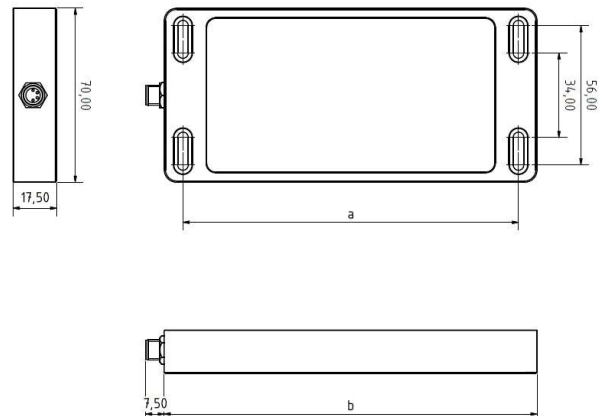
Licht / Light

Bestückt / Fitted With	LED
Lichtfarbe / Light Colour	5700 K
Lichtstrom / Luminous Flux	1457 lm
Effizienz / Efficiency	126 lm/W
Abstrahlwinkel / Beam Angle	100°
Farbtreue / Colour Rendering	RA / CRI >80
Photobiological Safety	RG-1



Mechanik / Mechanics

Gehäuse / Housing	Aluminium
Abdeckung / Cover	ESG, Diffus
Befestigung / Fastening	Starr
Gewicht(Netto) / Weight(Net)	0,63 kg
Betriebstemperatur / Operating Temp.	-20°C / +45°C
Lebensdauer / Lifetime	min. 60000 h
Zubehör / Equipment	-



a = 235mm b = 250mm

*Technische Änderungen vorbehalten | technical modifications reserved

LED FLS 450 PMMA_d-M8-57

Art. Nr. 1-000000-06237

Ktl. Nr. 15070222

EAN Nr. 4260654160864



Normen / Norms

DIN EN IEC 60598-1

DIN EN IEC 55015

DIN EN 61547

DIN EN 62471

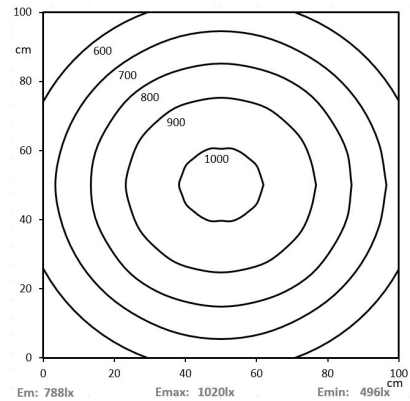


Elektrische Rahmenbedingungen / Electrical characteristic

Netzanschluss / Main Supply	24 VDC
Leistung / Power	22,5 W
Dimmbar / Dimmable	extern PWM
Anschluss / Connection Type	Flansch, M8, 4-Pol, A-Codiert
Kaskadierbar / Cascadable	Nein
Polbild	

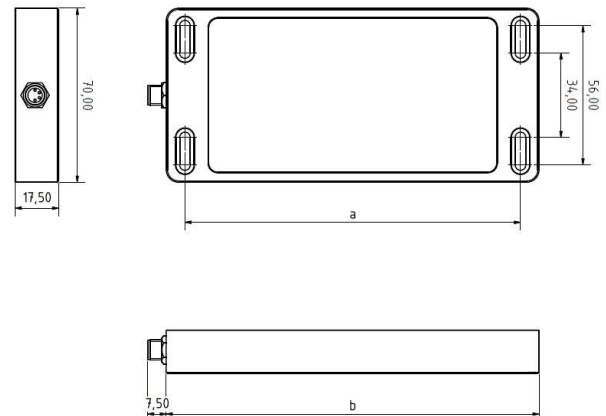
Licht / Light

Bestückt / Fitted With	LED
Lichtfarbe / Light Colour	5700 K
Lichtstrom / Luminous Flux	3159 lm
Effizienz / Efficiency	140 lm/W
Abstrahlwinkel / Beam Angle	100°
Farbtreue / Colour Rendering	RA / CRI >80
Photobiological Safety	RG-1



Mechanik / Mechanics

Gehäuse / Housing	Aluminium
Abdeckung / Cover	PMMA, Diffus
Befestigung / Fastening	Starr
Gewicht(Netto) / Weight(Net)	0,98 kg
Betriebstemperatur / Operating Temp.	-20°C / +45°C
Lebensdauer / Lifetime	min. 60000 h
Zubehör / Equipment	-



a = 435mm b = 450mm

*Technische Änderungen vorbehalten | technical modifications reserved

LED FLS 450 ESGd-M8-57

Art. Nr. 1-000000-06238

Ktl. Nr. 15070223

EAN Nr. 4260654160840



Normen / Norms

DIN EN IEC 60598-1

DIN EN IEC 55015

DIN EN 61547

DIN EN 62471

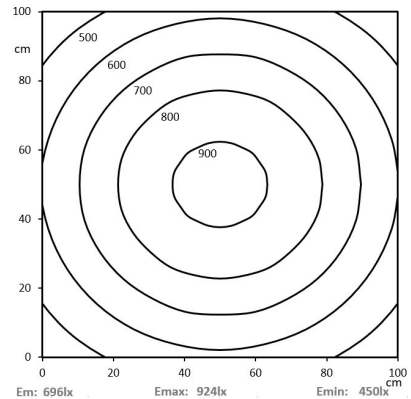


Elektrische Rahmenbedingungen / Electrical characteristic

Netzanschluss / Main Supply	24 VDC
Leistung / Power	22,5 W
Dimmbar / Dimmable	extern PWM
Anschluss / Connection Type	Flansch, M8, 4-Pol, A-Codiert
Kaskadierbar / Cascadable	Nein
Polbild	

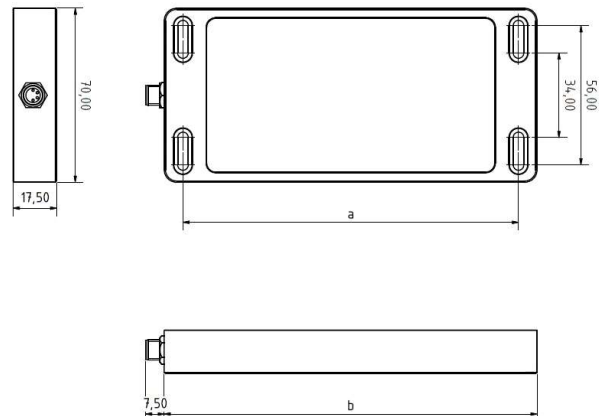
Licht / Light

Bestückt / Fitted With	LED
Lichtfarbe / Light Colour	5700 K
Lichtstrom / Luminous Flux	2913 lm
Effizienz / Efficiency	129 lm/W
Abstrahlwinkel / Beam Angle	100°
Farbtreue / Colour Rendering	RA / CRI >80
Photobiological Safety	RG-1



Mechanik / Mechanics

Gehäuse / Housing	Aluminium
Abdeckung / Cover	ESG, Diffus
Befestigung / Fastening	Starr
Gewicht(Netto) / Weight(Net)	1,1 kg
Betriebstemperatur / Operating Temp.	-20°C / +45°C
Lebensdauer / Lifetime	min. 60000 h
Zubehör / Equipment	-



a = 435mm b = 450mm

*Technische Änderungen vorbehalten | technical modifications reserved