

LED EBLT 250 PMMA_d-M8-57

Art. Nr. 1-000000-06261

Ktl. Nr. 15070254

EAN Nr. 4260654160376



Normen / Norms

DIN EN IEC 60598-1

DIN EN IEC 55015

DIN EN 61547

DIN EN 62471

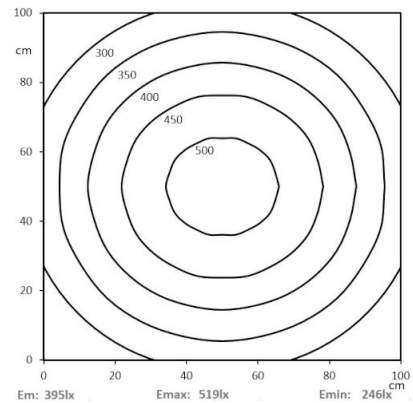


Elektrische Rahmenbedingungen / Electrical characteristic

Netzanschluss / Main Supply	24 VDC
Leistung / Power	11,6 W
Dimmbar / Dimmable	extern PWM
Anschluss / Connection Type	Flansch, M8, 4-Pol, A-Codiert
Kaskadierbar / Cascadable	Nein
Polbild	

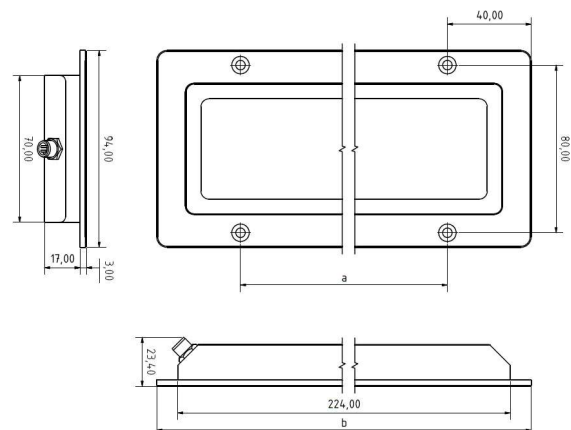
Licht / Light

Bestückt / Fitted With	LED
Lichtfarbe / Light Colour	5700 K
Lichtstrom / Luminous Flux	1523 lm
Effizienz / Efficiency	131 lm/W
Abstrahlwinkel / Beam Angle	100°
Farbtreue / Colour Rendering	RA / CRI >80
Photobiological Safety	RG-1



Mechanik / Mechanics

Gehäuse / Housing	Aluminium
Abdeckung / Cover	PMMA, Diffus
Befestigung / Fastening	Starr
Gewicht(Netto) / Weight(Net)	0,55 kg
Betriebstemperatur / Operating Temp.	-20°C / +45°C
Lebensdauer / Lifetime	min. 60000 h
Zubehör / Equipment	-



a = 164mm b = 244mm

*Technische Änderungen vorbehalten | technical modifications reserved

LED EBLT 250 ESGd-M8-57

Art. Nr. 1-000000-06262

Ktl. Nr. 15070255

EAN Nr. 4260654160338



Normen / Norms

DIN EN IEC 60598-1

DIN EN IEC 55015

DIN EN 61547

DIN EN 62471

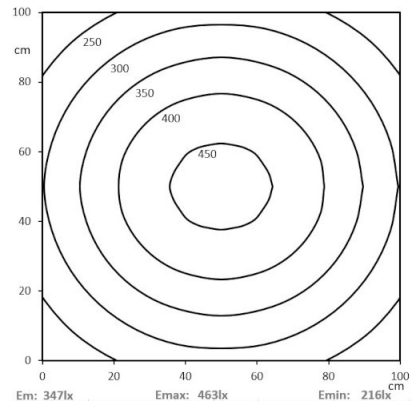


Elektrische Rahmenbedingungen / Electrical characteristic

Netzanschluss / Main Supply	24 VDC
Leistung / Power	11,6 W
Dimmbar / Dimmable	extern PWM
Anschluss / Connection Type	Flansch, M8, 4-Pol, A-Codiert
Kaskadierbar / Cascadable	Nein
Polbild	

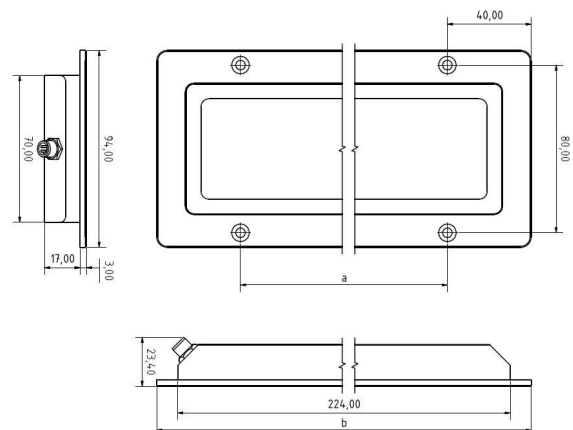
Licht / Light

Bestückt / Fitted With	LED
Lichtfarbe / Light Colour	5700 K
Lichtstrom / Luminous Flux	1319 lm
Effizienz / Efficiency	114 lm/W
Abstrahlwinkel / Beam Angle	100°
Farbtreue / Colour Rendering	RA / CRI >80
Photobiological Safety	RG-1



Mechanik / Mechanics

Gehäuse / Housing	Aluminium
Abdeckung / Cover	ESG, Diffus
Befestigung / Fastening	Starr
Gewicht(Netto) / Weight(Net)	0,61 kg
Betriebstemperatur / Operating Temp.	-20°C / +45°C
Lebensdauer / Lifetime	min. 60000 h
Zubehör / Equipment	-



a = 164mm b = 244mm

*Technische Änderungen vorbehalten | technical modifications reserved

LED EBLT 450 PMMA_d-M8-57

Art. Nr. 1-000000-06273

Ktl. Nr. 15070266

EAN Nr. 4260654160451



Normen / Norms

DIN EN IEC 60598-1

DIN EN IEC 55015

DIN EN 61547

DIN EN 62471

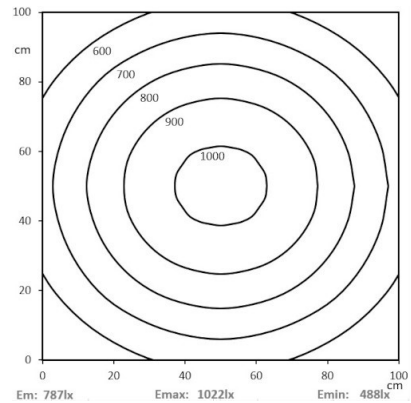


Elektrische Rahmenbedingungen / Electrical characteristic

Netzanschluss / Main Supply	24 VDC
Leistung / Power	22,5 W
Dimmbar / Dimmable	extern PWM
Anschluss / Connection Type	Flansch, M8, 4-Pol, A-Codiert
Kaskadierbar / Cascadable	Nein
Polbild	

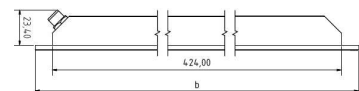
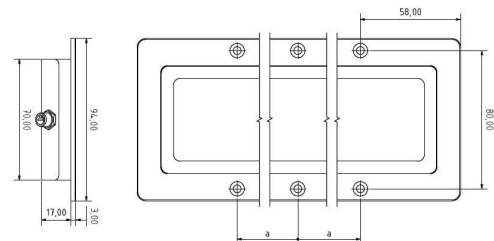
Licht / Light

Bestückt / Fitted With	LED
Lichtfarbe / Light Colour	5700 K
Lichtstrom / Luminous Flux	3046 lm
Effizienz / Efficiency	135 lm/W
Abstrahlwinkel / Beam Angle	100°
Farbtreue / Colour Rendering	RA / CRI >80
Photobiological Safety	RG-1



Mechanik / Mechanics

Gehäuse / Housing	Aluminium
Abdeckung / Cover	PMMA, Diffus
Befestigung / Fastening	Starr
Gewicht(Netto) / Weight(Net)	1,01 kg
Betriebstemperatur / Operating Temp.	-20°C / +45°C
Lebensdauer / Lifetime	min. 60000 h
Zubehör / Equipment	-



a = 328mm b = 444mm

*Technische Änderungen vorbehalten | technical modifications reserved

LED EBLT 450 ESGd-M8-57

Art. Nr. 1-000000-06274

Ktl. Nr. 15070267

EAN Nr. 4260654160406



Normen / Norms

DIN EN IEC 60598-1

DIN EN IEC 55015

DIN EN 61547

DIN EN 62471

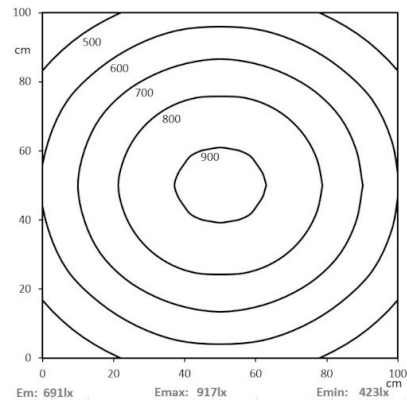


Elektrische Rahmenbedingungen / Electrical characteristic

Netzanschluss / Main Supply	24 VDC
Leistung / Power	22,5 W
Dimmbar / Dimmable	extern PWM
Anschluss / Connection Type	Flansch, M8, 4-Pol, A-Codiert
Kaskadierbar / Cascadable	Nein
Polbild	

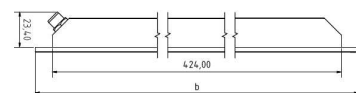
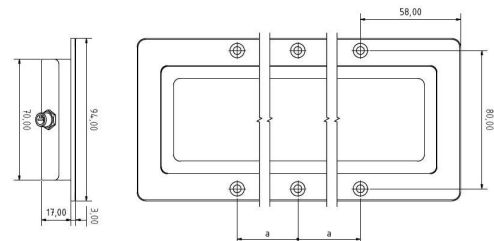
Licht / Light

Bestückt / Fitted With	LED
Lichtfarbe / Light Colour	5700 K
Lichtstrom / Luminous Flux	2638 lm
Effizienz / Efficiency	117 lm/W
Abstrahlwinkel / Beam Angle	100°
Farbtreue / Colour Rendering	RA / CRI >80
Photobiological Safety	RG-1



Mechanik / Mechanics

Gehäuse / Housing	Aluminium
Abdeckung / Cover	ESG, Diffus
Befestigung / Fastening	Starr
Gewicht(Netto) / Weight(Net)	1,13 kg
Betriebstemperatur / Operating Temp.	-20°C / +45°C
Lebensdauer / Lifetime	min. 60000 h
Zubehör / Equipment	-



a = 328mm b = 444mm

*Technische Änderungen vorbehalten | technical modifications reserved