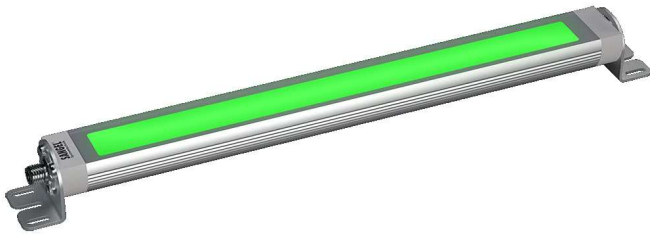


# LED LR40-RGBW 190 ESGd-M12-57

Art. Nr. 1-000000-07352

Ktl. Nr. 15071050

EAN Nr. 4260654164350



## Normen / Norms

DIN EN IEC 60598-1

DIN EN IEC 55015

DIN EN 61547

DIN EN 62471

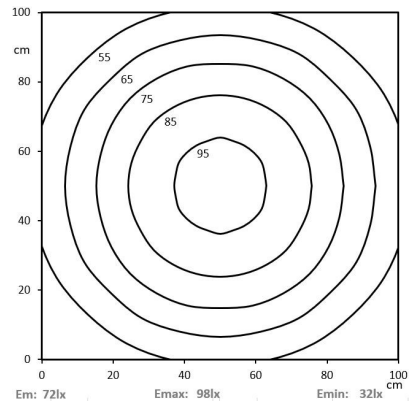


## Elektrische Rahmenbedingungen / Electrical characteristic

Netzanschluss / Main Supply	24 VDC
Leistung / Power (W/R/G/B)	4,3W / 2W / 2W / 1,9W
Dimmbar / Dimmable	extern PWM
Anschluss / Connection Type	Flansch, M12, 5-Pol, A-Codiert
Kaskadierbar / Cascadable	Nein
Polbild	

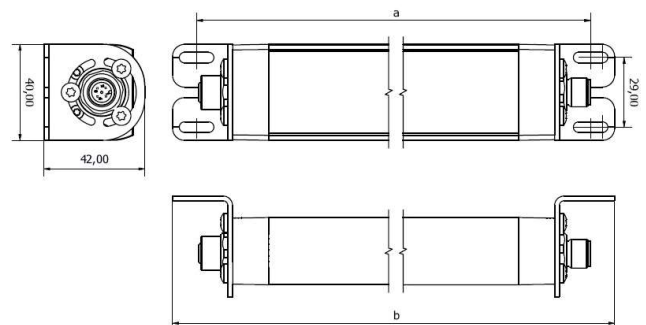
## Licht / Light

Bestückt / Fitted With	LED
Lichtfarbe / Light Colour	5000 K
Lichtstrom / Luminous Flux (W/R/G/B)	266lm / 32lm / 87lm / 19lm
Effizienz / Efficiency	40 lm/W
Abstrahlwinkel / Beam Angle	100°
Farbtreue / Colour Rendering	RA / CRI 80
Photobiological Safety	RG-1



## Mechanik / Mechanics

Gehäuse / Housing	Aluminium
Abdeckung / Cover	ESG, Diffus
Befestigung / Fastening	Drehbar
Gewicht(Netto) / Weight(Net)	0,3 kg
Betriebstemperatur / Operating Temp.	-20°C / +45°C
Lebensdauer / Lifetime	min. 60000 h
Zubehör / Equipment	Winkel inkl.



a = 220mm b = 240mm

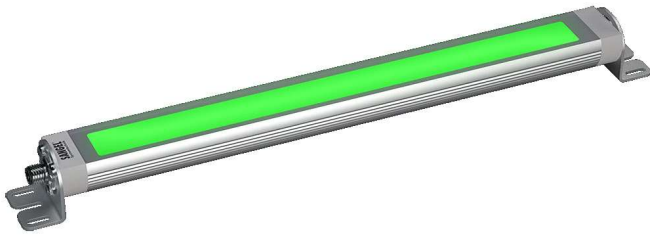
\*Technische Änderungen vorbehalten | technical modifications reserved

# LED LR40-RGBW 190 ESGd-M12d-57

Art. Nr. 1-000000-07354

Ktl. Nr. 15071052

EAN Nr. 4260654164367



## Normen / Norms

DIN EN IEC 60598-1

DIN EN IEC 55015

DIN EN 61547

DIN EN 62471

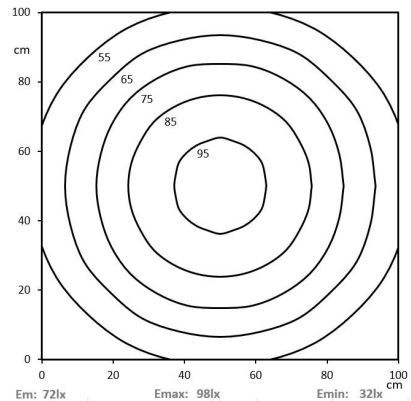


## Elektrische Rahmenbedingungen / Electrical characteristic

Netzanschluss / Main Supply	24 VDC
Leistung / Power (W/R/G/B)	4,3W / 2W / 2W / 1,9W
Dimmbar / Dimmable	extern PWM
Anschluss / Connection Type	Flansch, M12, 5-Pol, A-Codiert
Kaskadierbar / Cascadable	Ja
Polbild	

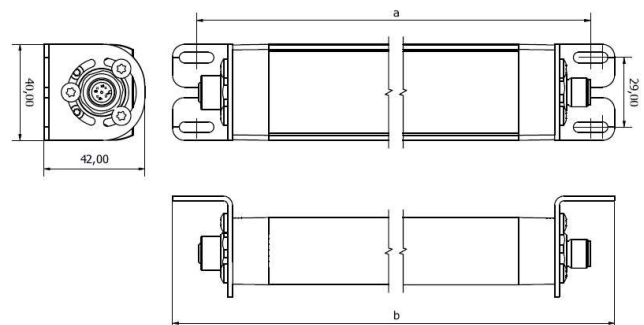
## Licht / Light

Bestückt / Fitted With	LED
Lichtfarbe / Light Colour	5000 K
Lichtstrom / Luminous Flux (W/R/G/B)	266lm / 32lm / 87lm / 19lm
Effizienz / Efficiency	40 lm/W
Abstrahlwinkel / Beam Angle	100°
Farbtreue / Colour Rendering	RA / CRI 80
Photobiological Safety	RG-1



## Mechanik / Mechanics

Gehäuse / Housing	Aluminium
Abdeckung / Cover	ESG, Diffus
Befestigung / Fastening	Drehbar
Gewicht(Netto) / Weight(Net)	0,31 kg
Betriebstemperatur / Operating Temp.	-20°C / +45°C
Lebensdauer / Lifetime	min. 60000 h
Zubehör / Equipment	Winkel inkl.



a = 220mm b = 240mm

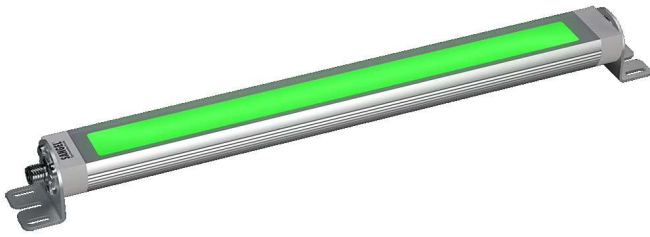
\*Technische Änderungen vorbehalten | technical modifications reserved

# LED LR40-RGBW 190 PMMA<sub>d</sub>-M12-57

Art. Nr. 1-000000-07351

Ktl. Nr. 15071049

EAN Nr. 4260654164374



## Normen / Norms

DIN EN IEC 60598-1

DIN EN IEC 55015

DIN EN 61547

DIN EN 62471

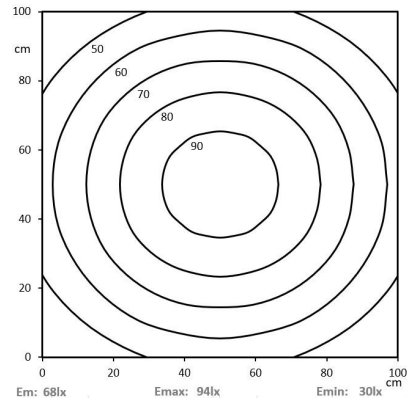


## Elektrische Rahmenbedingungen / Electrical characteristic

Netzanschluss / Main Supply	24 VDC
Leistung / Power (W/R/G/B)	4,3W / 2W / 2W / 1,9W
Dimmbar / Dimmable	extern PWM
Anschluss / Connection Type	Flansch, M12, 5-Pol, A-Codiert
Kaskadierbar / Cascadable	Nein
Polbild	

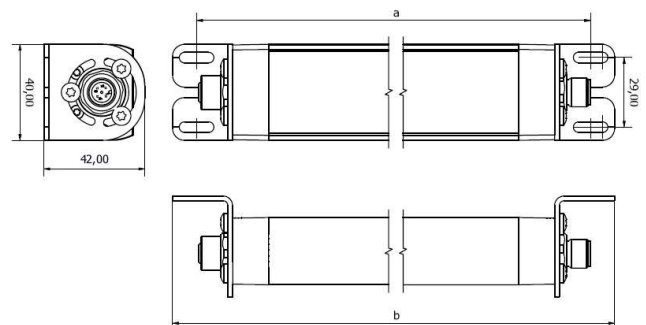
## Licht / Light

Bestückt / Fitted With	LED
Lichtfarbe / Light Colour	5000 K
Lichtstrom / Luminous Flux (W/R/G/B)	263lm / 31lm / 85lm / 19lm
Effizienz / Efficiency	39 lm/W
Abstrahlwinkel / Beam Angle	100°
Farbtreue / Colour Rendering	RA / CRI 80
Photobiological Safety	RG-1



## Mechanik / Mechanics

Gehäuse / Housing	Aluminium
Abdeckung / Cover	PMMA, Diffus
Befestigung / Fastening	Drehbar
Gewicht(Netto) / Weight(Net)	0,27 kg
Betriebstemperatur / Operating Temp.	-20°C / +45°C
Lebensdauer / Lifetime	min. 60000 h
Zubehör / Equipment	Winkel inkl.



a = 220mm b = 240mm

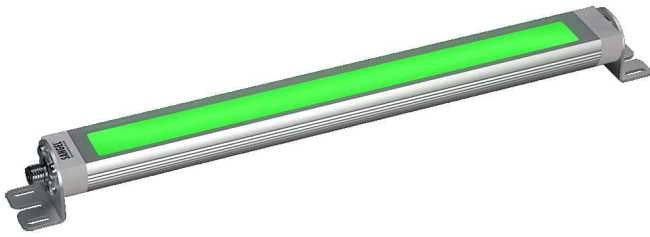
\*Technische Änderungen vorbehalten | technical modifications reserved

# LED LR40-RGBW 190 PMMA<sub>d</sub>-M12d-57

Art. Nr. 1-000000-07353

Ktl. Nr. 15071051

EAN Nr. 4260654164381



## Normen / Norms

DIN EN IEC 60598-1

DIN EN IEC 55015

DIN EN 61547

DIN EN 62471

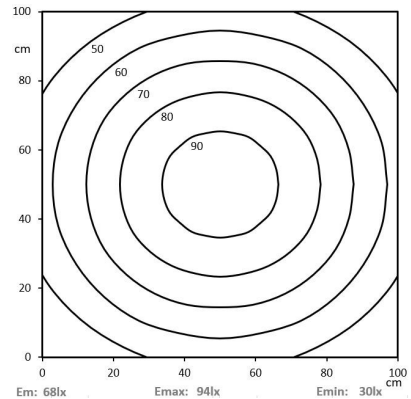


## Elektrische Rahmenbedingungen / Electrical characteristic

Netzanschluss / Main Supply	24 VDC
Leistung / Power (W/R/G/B)	4,3W / 2W / 2W / 1,9W
Dimmbar / Dimmable	extern PWM
Anschluss / Connection Type	Flansch, M12, 5-Pol, A-Codiert
Kaskadierbar / Cascadable	Ja
Polbild	

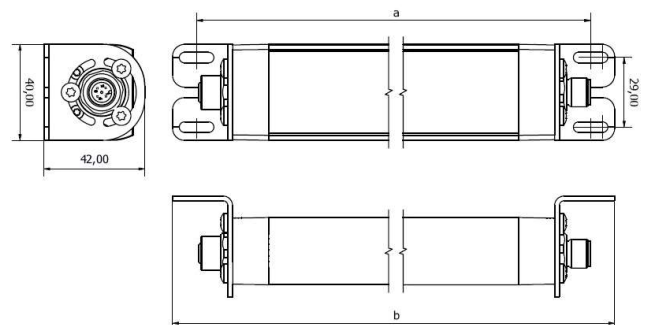
## Licht / Light

Bestückt / Fitted With	LED
Lichtfarbe / Light Colour	5000 K
Lichtstrom / Luminous Flux (W/R/G/B)	263lm / 31lm / 85lm / 19lm
Effizienz / Efficiency	39 lm/W
Abstrahlwinkel / Beam Angle	100°
Farbtreue / Colour Rendering	RA / CRI 80
Photobiological Safety	RG-1



## Mechanik / Mechanics

Gehäuse / Housing	Aluminium
Abdeckung / Cover	PMMA, Diffus
Befestigung / Fastening	Drehbar
Gewicht(Netto) / Weight(Net)	0,28 kg
Betriebstemperatur / Operating Temp.	-20°C / +45°C
Lebensdauer / Lifetime	min. 60000 h
Zubehör / Equipment	Winkel inkl.



a = 220mm    b = 240mm

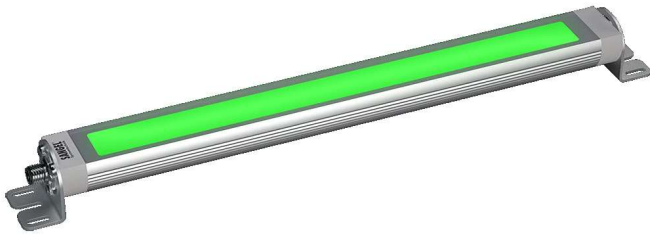
\*Technische Änderungen vorbehalten | technical modifications reserved

# LED LR40-RGBW 365 ESGd-M12-57

Art. Nr. 1-000000-06970

Ktl. Nr. 15070981

EAN Nr. 4260654163735



## Normen / Norms

DIN EN IEC 60598-1

DIN EN IEC 55015

DIN EN 61547

DIN EN 62471

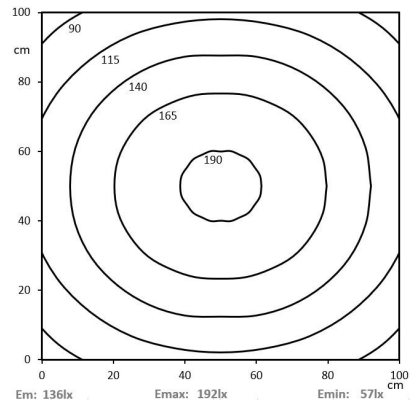


## Elektrische Rahmenbedingungen / Electrical characteristic

Netzanschluss / Main Supply	24 VDC
Leistung / Power (W/R/G/B)	8,6W / 4W / 3,9W / 3,8W
Dimmbar / Dimmable	extern PWM
Anschluss / Connection Type	Flansch, M12, 5-Pol, A-Codiert
Kaskadierbar / Cascadable	Nein
Polbild	

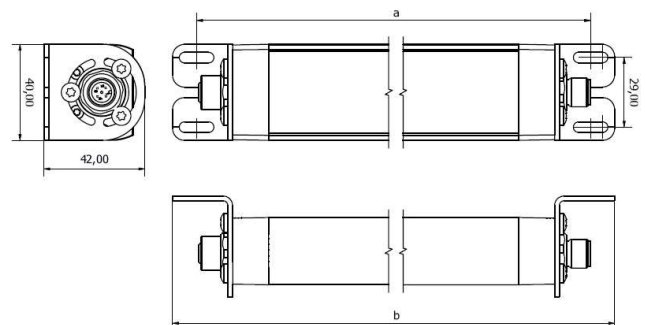
## Licht / Light

Bestückt / Fitted With	LED
Lichtfarbe / Light Colour	5000 K
Lichtstrom / Luminous Flux (W/R/G/B)	533lm / 65lm / 175lm / 38lm
Effizienz / Efficiency	40 lm/W
Abstrahlwinkel / Beam Angle	100°
Farbtreue / Colour Rendering	RA / CRI 80
Photobiological Safety	RG-1



## Mechanik / Mechanics

Gehäuse / Housing	Aluminium
Abdeckung / Cover	ESG, Diffus
Befestigung / Fastening	Drehbar
Gewicht(Netto) / Weight(Net)	0,52 kg
Betriebstemperatur / Operating Temp.	-20°C / +45°C
Lebensdauer / Lifetime	min. 60000 h
Zubehör / Equipment	Winkel inkl.



a = 395mm b = 415mm

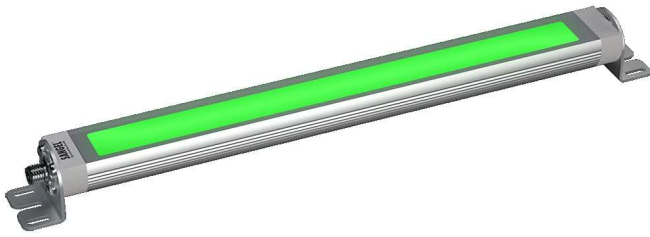
\*Technische Änderungen vorbehalten | technical modifications reserved

# LED LR40-RGBW 365 ESGd-M12d-57

Art. Nr. 1-000000-06972

Ktl. Nr. 15070983

EAN Nr. 4260654163759



## Normen / Norms

DIN EN IEC 60598-1

DIN EN IEC 55015

DIN EN 61547

DIN EN 62471

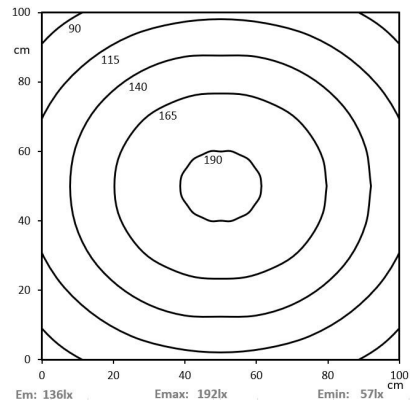


## Elektrische Rahmenbedingungen / Electrical characteristic

Netzanschluss / Main Supply	24 VDC
Leistung / Power (W/R/G/B)	8,6W / 4W / 3,9W / 3,8W
Dimmbar / Dimmable	extern PWM
Anschluss / Connection Type	Flansch, M12, 5-Pol, A-Codiert
Kaskadierbar / Cascadable	Ja
Polbild	

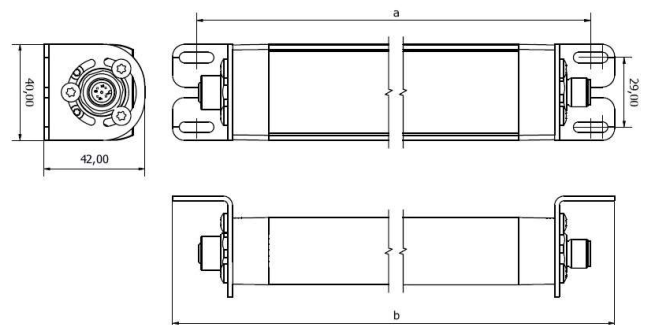
## Licht / Light

Bestückt / Fitted With	LED
Lichtfarbe / Light Colour	5000 K
Lichtstrom / Luminous Flux (W/R/G/B)	533lm / 65lm / 175lm / 38lm
Effizienz / Efficiency	40 lm/W
Abstrahlwinkel / Beam Angle	100°
Farbtreue / Colour Rendering	RA / CRI 80
Photobiological Safety	RG-1



## Mechanik / Mechanics

Gehäuse / Housing	Aluminium
Abdeckung / Cover	ESG, Diffus
Befestigung / Fastening	Drehbar
Gewicht(Netto) / Weight(Net)	0,53 kg
Betriebstemperatur / Operating Temp.	-20°C / +45°C
Lebensdauer / Lifetime	min. 60000 h
Zubehör / Equipment	Winkel inkl.



a = 395mm b = 415mm

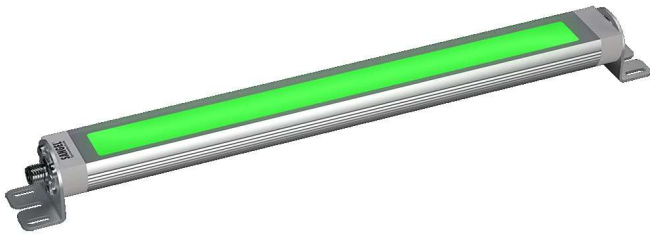
\*Technische Änderungen vorbehalten | technical modifications reserved

# LED LR40-RGBW 365 PMMA<sub>d</sub>-M12-57

Art. Nr. 1-000000-06969

Ktl. Nr. 15070980

EAN Nr. 4260654164640



## Normen / Norms

DIN EN IEC 60598-1

DIN EN IEC 55015

DIN EN 61547

DIN EN 62471

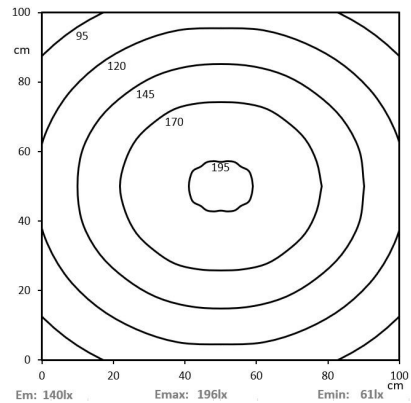


## Elektrische Rahmenbedingungen / Electrical characteristic

Netzanschluss / Main Supply	24 VDC
Leistung / Power (W/R/G/B)	8,6W / 4W / 3,9W / 3,8W
Dimmbar / Dimmable	extern PWM
Anschluss / Connection Type	Flansch, M12, 5-Pol, A-Codiert
Kaskadierbar / Cascadable	Nein
Polbild	

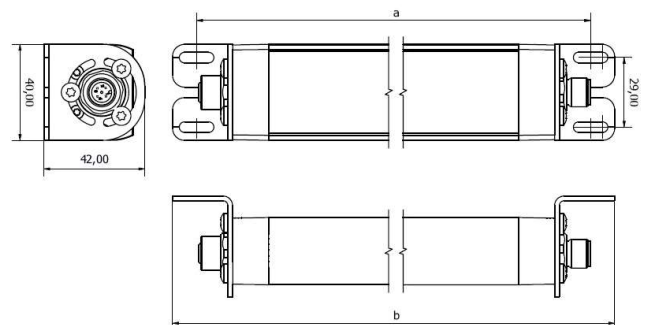
## Licht / Light

Bestückt / Fitted With	LED
Lichtfarbe / Light Colour	5000 K
Lichtstrom / Luminous Flux (W/R/G/B)	526lm / 61lm / 169lm / 37lm
Effizienz / Efficiency	39 lm/W
Abstrahlwinkel / Beam Angle	100°
Farbtreue / Colour Rendering	RA / CRI 80
Photobiological Safety	RG-1



## Mechanik / Mechanics

Gehäuse / Housing	Aluminium
Abdeckung / Cover	PMMA, Diffus
Befestigung / Fastening	Drehbar
Gewicht(Netto) / Weight(Net)	0,47 kg
Betriebstemperatur / Operating Temp.	-20°C / +45°C
Lebensdauer / Lifetime	min. 60000 h
Zubehör / Equipment	Winkel inkl.



a = 395mm b = 415mm

\*Technische Änderungen vorbehalten | technical modifications reserved

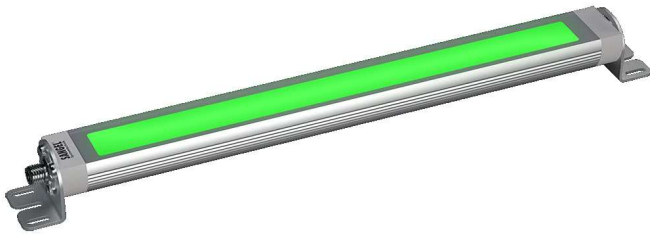


# LED LR40-RGBW 365 PMMA<sub>d</sub>-M12d-57

Art. Nr. 1-000000-06971

Ktl. Nr. 15070982

EAN Nr. 4260654164657



## Normen / Norms

DIN EN IEC 60598-1

DIN EN IEC 55015

DIN EN 61547

DIN EN 62471

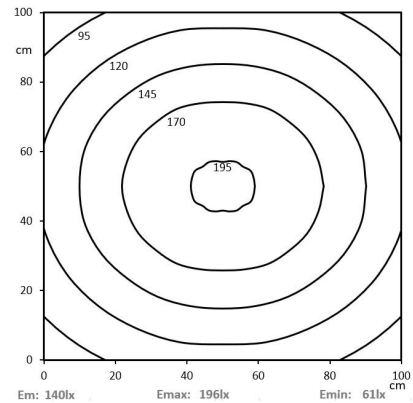


## Elektrische Rahmenbedingungen / Electrical characteristic

Netzanschluss / Main Supply	24 VDC
Leistung / Power (W/R/G/B)	8,6W / 4W / 3,9W / 3,8W
Dimmbar / Dimmable	extern PWM
Anschluss / Connection Type	Flansch, M12, 5-Pol, A-Codiert
Kaskadierbar / Cascadable	Ja
Polbild	

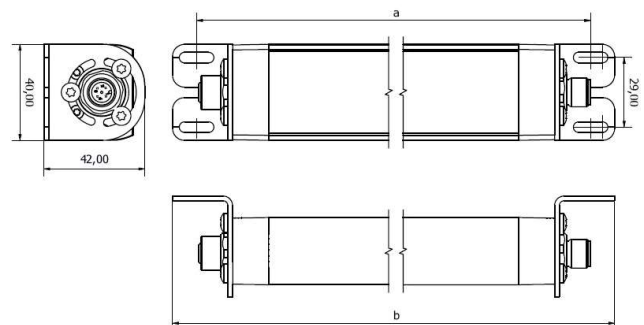
## Licht / Light

Bestückt / Fitted With	LED
Lichtfarbe / Light Colour	5000 K
Lichtstrom / Luminous Flux (W/R/G/B)	526lm / 61lm / 169lm / 37lm
Effizienz / Efficiency	39 lm/W
Abstrahlwinkel / Beam Angle	100°
Farbtreue / Colour Rendering	RA / CRI 80
Photobiological Safety	RG-1



## Mechanik / Mechanics

Gehäuse / Housing	Aluminium
Abdeckung / Cover	PMMA, Diffus
Befestigung / Fastening	Drehbar
Gewicht(Netto) / Weight(Net)	0,48 kg
Betriebstemperatur / Operating Temp.	-20°C / +45°C
Lebensdauer / Lifetime	min. 60000 h
Zubehör / Equipment	Winkel inkl.



a = 395mm b = 415mm

\*Technische Änderungen vorbehalten | technical modifications reserved

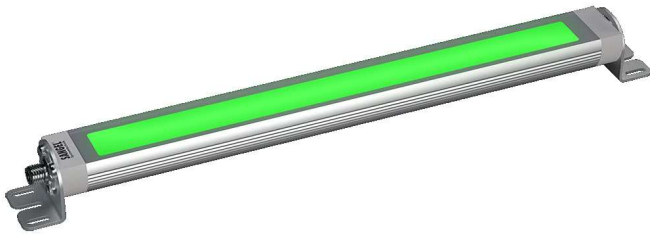


# LED LR40-RGBW 610 ESGd-M12-57

Art. Nr. 1-000000-06974

Ktl. Nr. 15070985

EAN Nr. 4260654163773



## Normen / Norms

DIN EN IEC 60598-1

DIN EN IEC 55015

DIN EN 61547

DIN EN 62471

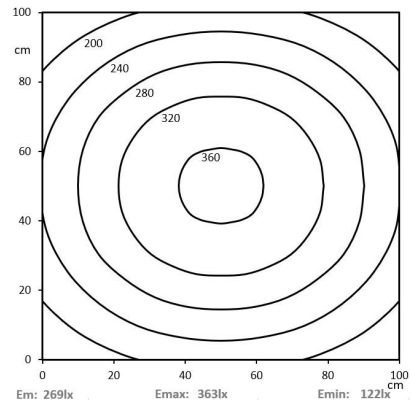


## Elektrische Rahmenbedingungen / Electrical characteristic

Netzanschluss / Main Supply	24 VDC
Leistung / Power (W/R/G/B)	17,2W / 8W / 7,9W / 7,7W
Dimmbar / Dimmable	extern PWM
Anschluss / Connection Type	Flansch, M12, 5-Pol, A-Codiert
Kaskadierbar / Cascadable	Nein
Polbild	

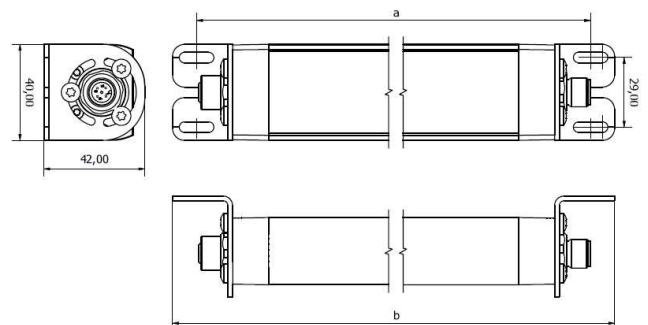
## Licht / Light

Bestückt / Fitted With	LED
Lichtfarbe / Light Colour	5000 K
Lichtstrom / Luminous Flux (W/R/G/B)	1066lm / 129lm / 349lm / 77lm
Effizienz / Efficiency	40 lm/W
Abstrahlwinkel / Beam Angle	100°
Farbtreue / Colour Rendering	RA / CRI 80
Photobiological Safety	RG-1



## Mechanik / Mechanics

Gehäuse / Housing	Aluminium
Abdeckung / Cover	ESG, Diffus
Befestigung / Fastening	Drehbar
Gewicht(Netto) / Weight(Net)	0,82 kg
Betriebstemperatur / Operating Temp.	-20°C / +45°C
Lebensdauer / Lifetime	min. 60000 h
Zubehör / Equipment	Winkel inkl.



a = 640mm b = 660mm

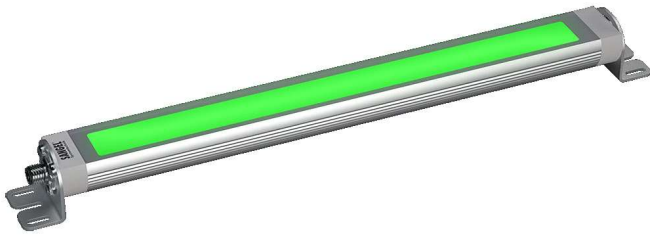
\*Technische Änderungen vorbehalten | technical modifications reserved

# LED LR40-RGBW 610 ESGd-M12d-57

Art. Nr. 1-000000-06976

Ktl. Nr. 15071008

EAN Nr. 4260654163797



## Normen / Norms

DIN EN IEC 60598-1

DIN EN IEC 55015

DIN EN 61547

DIN EN 62471

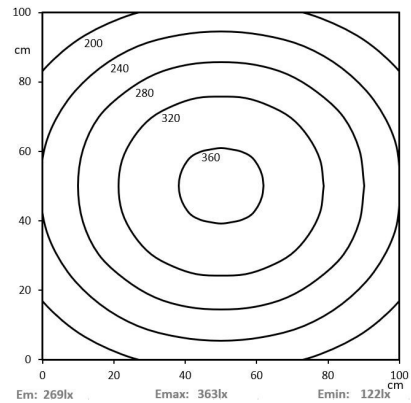


## Elektrische Rahmenbedingungen / Electrical characteristic

Netzanschluss / Main Supply	24 VDC
Leistung / Power (W/R/G/B)	17,2W / 8W / 7,9W / 7,7W
Dimmbar / Dimmable	extern PWM
Anschluss / Connection Type	Flansch, M12, 5-Pol, A-Codiert
Kaskadierbar / Cascadable	Ja
Polbild	

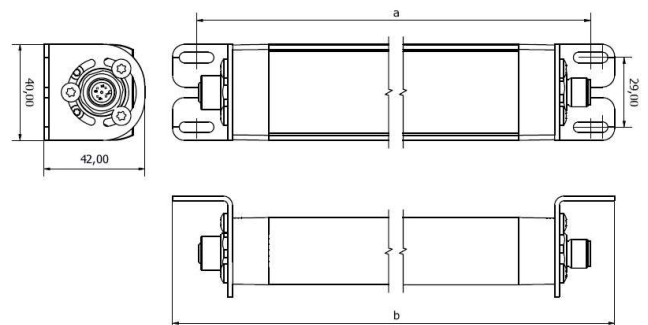
## Licht / Light

Bestückt / Fitted With	LED
Lichtfarbe / Light Colour	5000 K
Lichtstrom / Luminous Flux (W/R/G/B)	1066lm / 129lm / 349lm / 77lm
Effizienz / Efficiency	40 lm/W
Abstrahlwinkel / Beam Angle	100°
Farbtreue / Colour Rendering	RA / CRI 80
Photobiological Safety	RG-1



## Mechanik / Mechanics

Gehäuse / Housing	Aluminium
Abdeckung / Cover	ESG, Diffus
Befestigung / Fastening	Drehbar
Gewicht(Netto) / Weight(Net)	0,83 kg
Betriebstemperatur / Operating Temp.	-20°C / +45°C
Lebensdauer / Lifetime	min. 60000 h
Zubehör / Equipment	Winkel inkl.



a = 640mm    b = 660mm

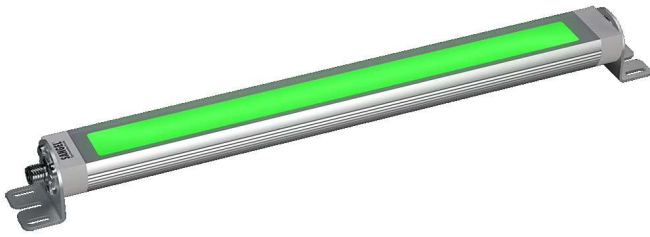
\*Technische Änderungen vorbehalten | technical modifications reserved

# LED LR40-RGBW 610 PMMA<sub>d</sub>-M12-57

Art. Nr. 1-000000-06973

Ktl. Nr. 15070984

EAN Nr. 4260654163766



## Normen / Norms

DIN EN IEC 60598-1

DIN EN IEC 55015

DIN EN 61547

DIN EN 62471

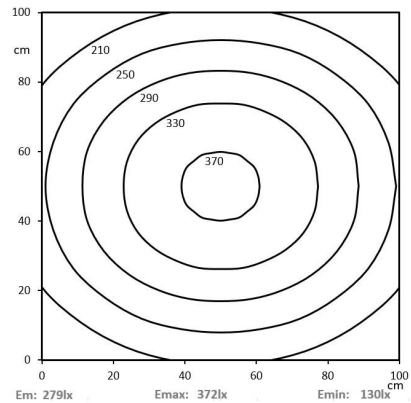


## Elektrische Rahmenbedingungen / Electrical characteristic

Netzanschluss / Main Supply	24 VDC
Leistung / Power (W/R/G/B)	17,2W / 8W / 7,9W / 7,7W
Dimmbar / Dimmable	extern PWM
Anschluss / Connection Type	Flansch, M12, 5-Pol, A-Codiert
Kaskadierbar / Cascadable	Nein
Polbild	

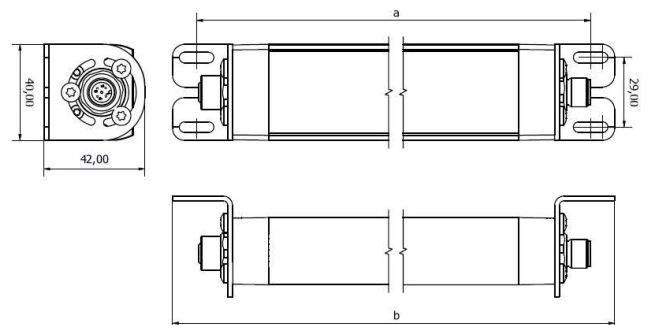
## Licht / Light

Bestückt / Fitted With	LED
Lichtfarbe / Light Colour	5000 K
Lichtstrom / Luminous Flux (W/R/G/B)	1051lm / 122lm / 338lm / 75lm
Effizienz / Efficiency	39 lm/W
Abstrahlwinkel / Beam Angle	100°
Farbtreue / Colour Rendering	RA / CRI 80
Photobiological Safety	RG-1



## Mechanik / Mechanics

Gehäuse / Housing	Aluminium
Abdeckung / Cover	PMMA, Diffus
Befestigung / Fastening	Drehbar
Gewicht(Netto) / Weight(Net)	0,73 kg
Betriebstemperatur / Operating Temp.	-20°C / +45°C
Lebensdauer / Lifetime	min. 60000 h
Zubehör / Equipment	Winkel inkl.



a = 640mm b = 660mm

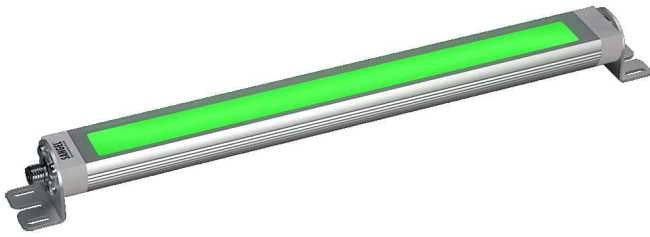
\*Technische Änderungen vorbehalten | technical modifications reserved

# LED LR40-RGBW 610 PMMA<sub>d</sub>-M12d-57

Art. Nr. 1-000000-06975

Ktl. Nr. 15070986

EAN Nr. 4260654163780



## Normen / Norms

DIN EN IEC 60598-1

DIN EN IEC 55015

DIN EN 61547

DIN EN 62471

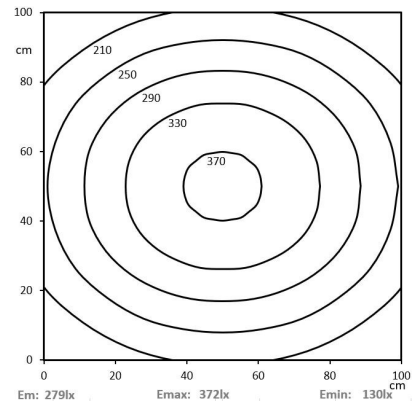


## Elektrische Rahmenbedingungen / Electrical characteristic

Netzanschluss / Main Supply	24 VDC
Leistung / Power (W/R/G/B)	17,2W / 8W / 7,9W / 7,7W
Dimmbar / Dimmable	extern PWM
Anschluss / Connection Type	Flansch, M12, 5-Pol, A-Codiert
Kaskadierbar / Cascadable	Ja
Polbild	

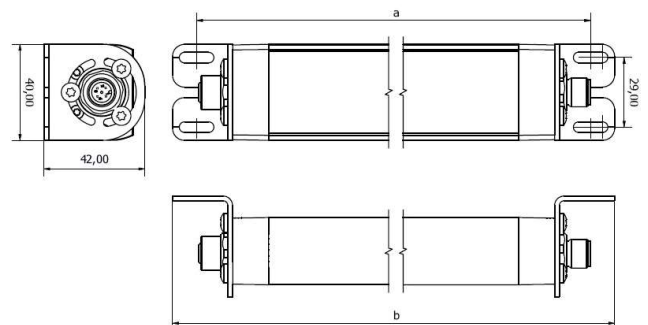
## Licht / Light

Bestückt / Fitted With	LED
Lichtfarbe / Light Colour	5000 K
Lichtstrom / Luminous Flux (W/R/G/B)	1051lm / 122lm / 338lm / 75lm
Effizienz / Efficiency	39 lm/W
Abstrahlwinkel / Beam Angle	100°
Farbtreue / Colour Rendering	RA / CRI 80
Photobiological Safety	RG-1



## Mechanik / Mechanics

Gehäuse / Housing	Aluminium
Abdeckung / Cover	PMMA, Diffus
Befestigung / Fastening	Drehbar
Gewicht(Netto) / Weight(Net)	0,74 kg
Betriebstemperatur / Operating Temp.	-20°C / +45°C
Lebensdauer / Lifetime	min. 60000 h
Zubehör / Equipment	Winkel inkl.



a = 640mm   b = 660mm

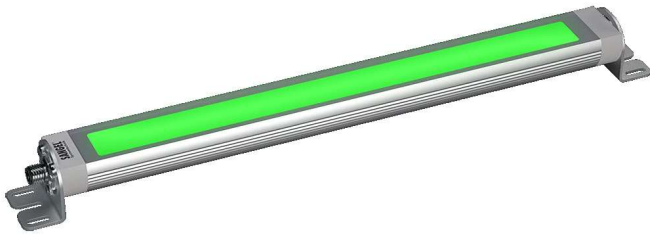
\*Technische Änderungen vorbehalten | technical modifications reserved

# LED LR40-RGBW 1040 ESGd-M12-57

Art. Nr. 1-000000-07369

Ktl. Nr. 15071054

EAN Nr. 4260654164312



## Normen / Norms

DIN EN IEC 60598-1

DIN EN IEC 55015

DIN EN 61547

DIN EN 62471

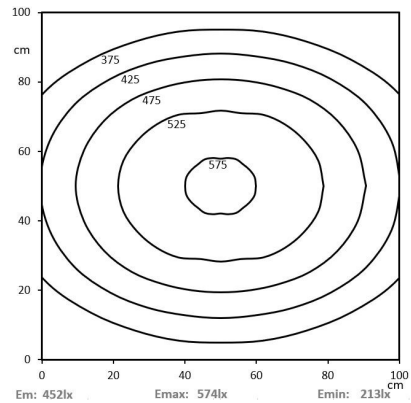


## Elektrische Rahmenbedingungen / Electrical characteristic

Netzanschluss / Main Supply	24 VDC
Leistung / Power (W/R/G/B)	30,2W / 14,1W / 13,8W / 13,4W
Dimmbar / Dimmable	extern PWM
Anschluss / Connection Type	Flansch, M12, 5-Pol, A-Codiert
Kaskadierbar / Cascadable	Nein
Polbild	

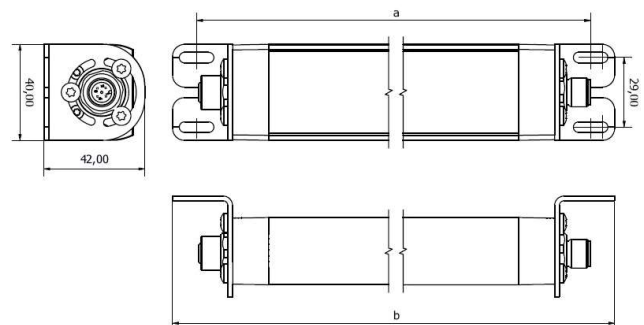
## Licht / Light

Bestückt / Fitted With	LED
Lichtfarbe / Light Colour	5000 K
Lichtstrom / Luminous Flux (W/R/G/B)	1865lm / 226lm / 611lm / 135lm
Effizienz / Efficiency	40 lm/W
Abstrahlwinkel / Beam Angle	100°
Farbtreue / Colour Rendering	RA / CRI 80
Photobiological Safety	RG-1



## Mechanik / Mechanics

Gehäuse / Housing	Aluminium
Abdeckung / Cover	ESG, Diffus
Befestigung / Fastening	Drehbar
Gewicht(Netto) / Weight(Net)	1,35 kg
Betriebstemperatur / Operating Temp.	-20°C / +45°C
Lebensdauer / Lifetime	min. 60000 h
Zubehör / Equipment	Winkel inkl.



a= 1070mm b= 1090mm

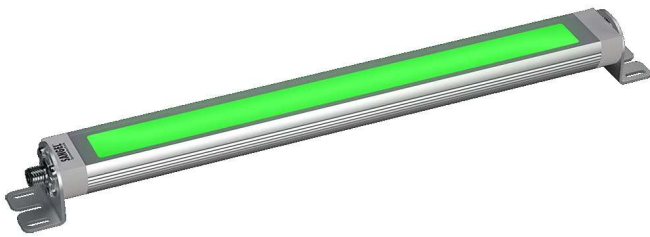
\*Technische Änderungen vorbehalten | technical modifications reserved

# LED LR40-RGBW 1040 ESGd-M12d-57

Art. Nr. 1-000000-07371

Ktl. Nr. 15071056

EAN Nr. 4260654164329



## Normen / Norms

DIN EN IEC 60598-1

DIN EN IEC 55015

DIN EN 61547

DIN EN 62471

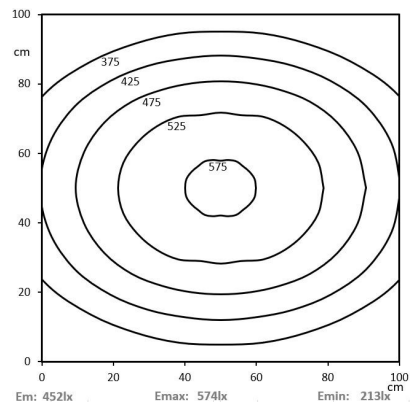


## Elektrische Rahmenbedingungen / Electrical characteristic

Netzanschluss / Main Supply	24 VDC
Leistung / Power (W/R/G/B)	30,2W / 14,1W / 13,8W / 13,4W
Dimmbar / Dimmable	extern PWM
Anschluss / Connection Type	Flansch, M12, 5-Pol, A-Codiert
Kaskadierbar / Cascadable	Ja
Polbild	

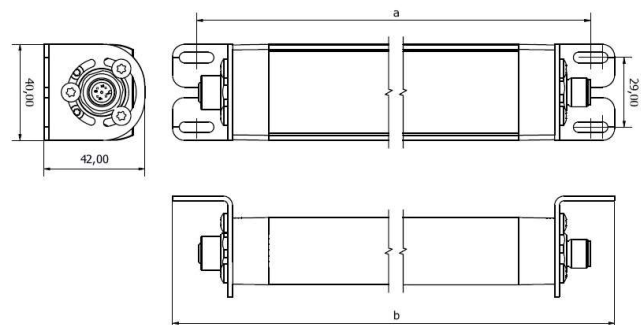
## Licht / Light

Bestückt / Fitted With	LED
Lichtfarbe / Light Colour	5000 K
Lichtstrom / Luminous Flux (W/R/G/B)	1865lm / 226lm / 611lm / 135lm
Effizienz / Efficiency	40 lm/W
Abstrahlwinkel / Beam Angle	100°
Farbtreue / Colour Rendering	RA / CRI 80
Photobiological Safety	RG-1



## Mechanik / Mechanics

Gehäuse / Housing	Aluminium
Abdeckung / Cover	ESG, Diffus
Befestigung / Fastening	Drehbar
Gewicht(Netto) / Weight(Net)	1,36 kg
Betriebstemperatur / Operating Temp.	-20°C / +45°C
Lebensdauer / Lifetime	min. 60000 h
Zubehör / Equipment	Winkel inkl.



a = 1070mm b = 1090mm

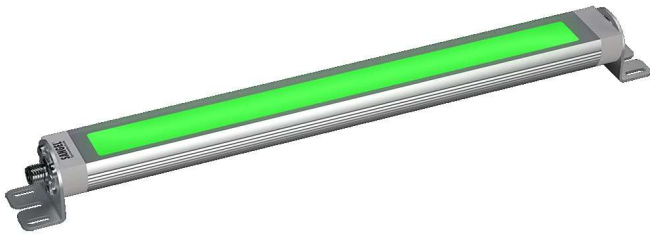
\*Technische Änderungen vorbehalten | technical modifications reserved

# LED LR40-RGBW 1040 PMMA<sub>d</sub>-M12-57

Art. Nr. 1-000000-07368

Ktl. Nr. 15071053

EAN Nr. 4260654164336



## Normen / Norms

DIN EN IEC 60598-1

DIN EN IEC 55015

DIN EN 61547

DIN EN 62471

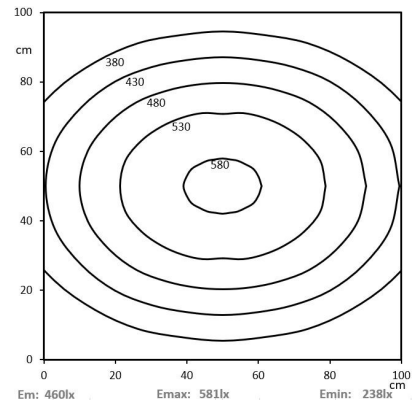


## Elektrische Rahmenbedingungen / Electrical characteristic

Netzanschluss / Main Supply	24 VDC
Leistung / Power (W/R/G/B)	30,2W / 14,1W / 13,8W / 13,4W
Dimmbar / Dimmable	extern PWM
Anschluss / Connection Type	Flansch, M12, 5-Pol, A-Codiert
Kaskadierbar / Cascadable	Nein
Polbild	

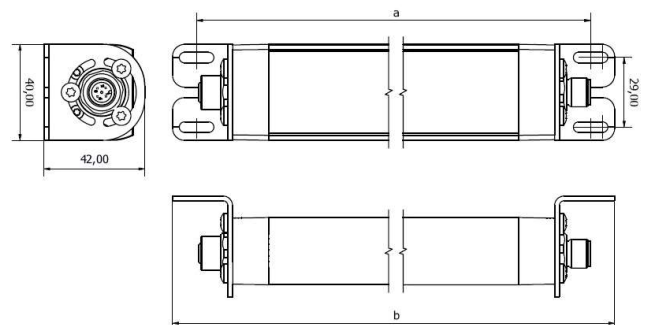
## Licht / Light

Bestückt / Fitted With	LED
Lichtfarbe / Light Colour	5000 K
Lichtstrom / Luminous Flux (W/R/G/B)	1840lm / 213lm / 592lm / 131lm
Effizienz / Efficiency	39 lm/W
Abstrahlwinkel / Beam Angle	100°
Farbtreue / Colour Rendering	RA / CRI 80
Photobiological Safety	RG-1



## Mechanik / Mechanics

Gehäuse / Housing	Aluminium
Abdeckung / Cover	PMMA, Diffus
Befestigung / Fastening	Drehbar
Gewicht(Netto) / Weight(Net)	1,19 kg
Betriebstemperatur / Operating Temp.	-20°C / +45°C
Lebensdauer / Lifetime	min. 60000 h
Zubehör / Equipment	Winkel inkl.



a = 1070mm b = 1090mm

\*Technische Änderungen vorbehalten | technical modifications reserved

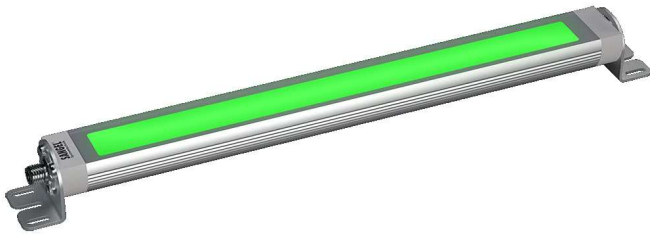


# LED LR40-RGBW 1040 PMMA<sub>d</sub>-M12d-57

Art. Nr. 1-000000-07370

Ktl. Nr. 15071055

EAN Nr. 4260654164343



## Normen / Norms

DIN EN IEC 60598-1

DIN EN IEC 55015

DIN EN 61547

DIN EN 62471

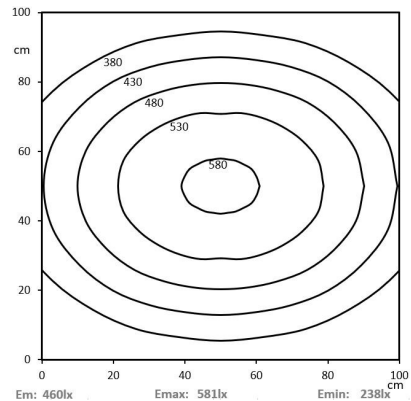


## Elektrische Rahmenbedingungen / Electrical characteristic

Netzanschluss / Main Supply	24 VDC
Leistung / Power (W/R/G/B)	30,2W / 14,1W / 13,8W / 13,4W
Dimmbar / Dimmable	extern PWM
Anschluss / Connection Type	Flansch, M12, 5-Pol, A-Codiert
Kaskadierbar / Cascadable	Ja
Polbild	

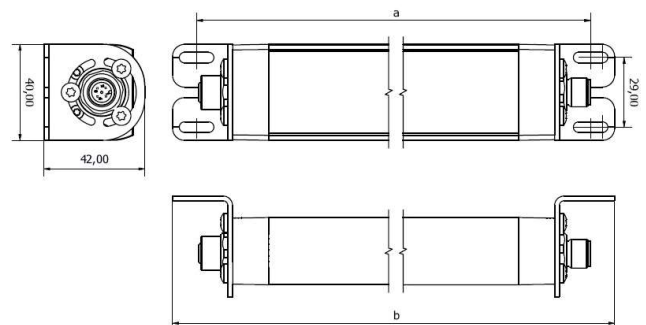
## Licht / Light

Bestückt / Fitted With	LED
Lichtfarbe / Light Colour	5000 K
Lichtstrom / Luminous Flux (W/R/G/B)	1840lm / 213lm / 592lm / 131lm
Effizienz / Efficiency	39 lm/W
Abstrahlwinkel / Beam Angle	100°
Farbtreue / Colour Rendering	RA / CRI 80
Photobiological Safety	RG-1



## Mechanik / Mechanics

Gehäuse / Housing	Aluminium
Abdeckung / Cover	PMMA, Diffus
Befestigung / Fastening	Drehbar
Gewicht(Netto) / Weight(Net)	1,2 kg
Betriebstemperatur / Operating Temp.	-20°C / +45°C
Lebensdauer / Lifetime	min. 60000 h
Zubehör / Equipment	Winkel inkl.



a = 1070mm b = 1090mm

\*Technische Änderungen vorbehalten | technical modifications reserved