

LED LR40-PRO 190 ESGd-0-M12-57

Art. Nr. 1-000000-07596

Ktl. Nr. 15071122

EAN Nr. 4260654165159



Normen / Norms

DIN EN IEC 60598-1

DIN EN IEC 55015

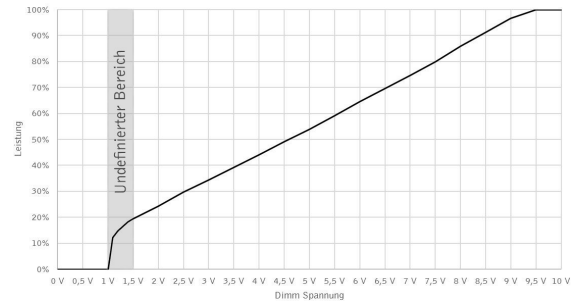
DIN EN 61547

DIN EN 62471



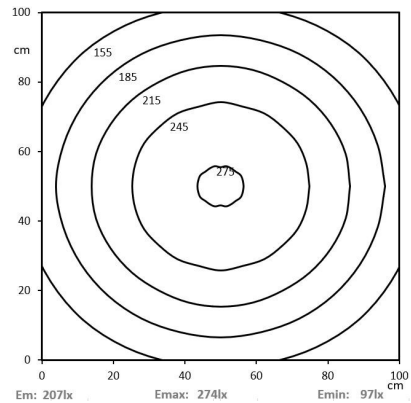
Elektrische Rahmenbedingungen / Electrical characteristic

Netzanschluss / Main Supply	12-30 VDC
Leistung / Power	7 W
Dimmbar / Dimmable	intern 0-10V
Anschluss / Connection Type	Flansch, M12, 5-Pol, A-Codiert
Kaskadierbar / Cascadable	Nein
Polbild	



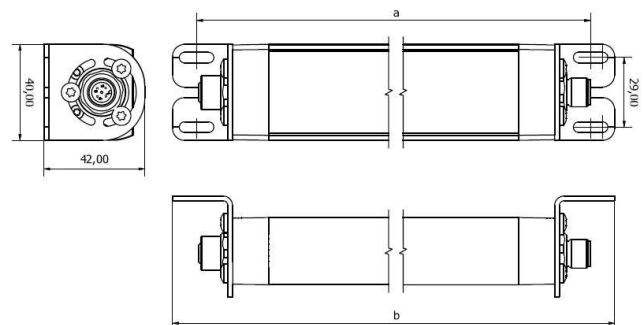
Licht / Light

Bestückt / Fitted With	LED
Lichtfarbe / Light Colour	5700 K
Lichtstrom / Luminous Flux	750 lm
Effizienz / Efficiency	107 lm/W
Abstrahlwinkel / Beam Angle	100°
Farbtreue / Colour Rendering	RA / CRI >80
Photobiological Safety	RG-1



Mechanik / Mechanics

Gehäuse / Housing	Aluminium
Abdeckung / Cover	ESG, Diffus
Befestigung / Fastening	Drehbar
Gewicht(Netto) / Weight(Net)	0,3 kg
Betriebstemperatur / Operating Temp.	-20°C / +45°C
Lebensdauer / Lifetime	min. 60000 h
Zubehör / Equipment	Winkel inkl.



a = 220mm b = 240mm

*Technische Änderungen vorbehalten | technical modifications reserved

LED LR40-PRO 190 ESGd-0-M12d-57

Art. Nr. 1-000000-07597

Ktl. Nr. 15071123

EAN Nr. 4260654165166



Normen / Norms

DIN EN IEC 60598-1

DIN EN IEC 55015

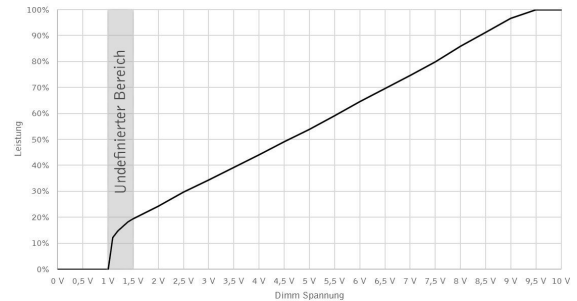
DIN EN 61547

DIN EN 62471



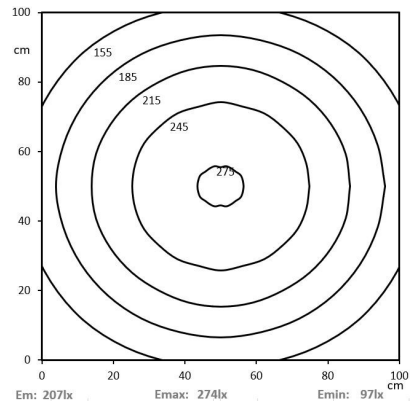
Elektrische Rahmenbedingungen / Electrical characteristic

Netzanschluss / Main Supply	12-30 VDC
Leistung / Power	7 W
Dimmbar / Dimmable	intern 0-10V
Anschluss / Connection Type	Flansch, M12, 5-Pol, A-Codiert
Kaskadierbar / Cascadable	Ja
Polbild	



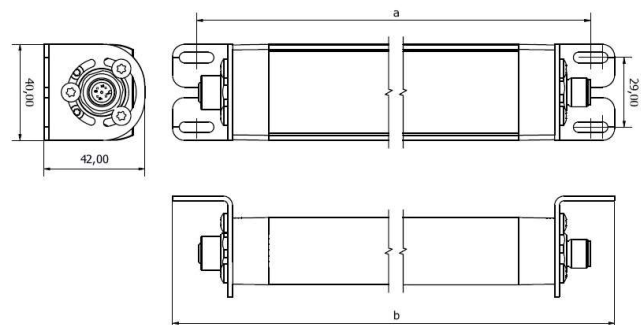
Licht / Light

Bestückt / Fitted With	LED
Lichtfarbe / Light Colour	5700 K
Lichtstrom / Luminous Flux	750 lm
Effizienz / Efficiency	107 lm/W
Abstrahlwinkel / Beam Angle	100°
Farbtreue / Colour Rendering	RA / CRI >80
Photobiological Safety	RG-1



Mechanik / Mechanics

Gehäuse / Housing	Aluminium
Abdeckung / Cover	ESG, Diffus
Befestigung / Fastening	Drehbar
Gewicht(Netto) / Weight(Net)	0,32 kg
Betriebstemperatur / Operating Temp.	-20°C / +45°C
Lebensdauer / Lifetime	min. 60000 h
Zubehör / Equipment	Winkel inkl.



a = 220mm b = 240mm

*Technische Änderungen vorbehalten | technical modifications reserved

LED LR40-PRO 365 ESGd-0-M12-57

Art. Nr. 1-000000-07598

Ktl. Nr. 15071124

EAN Nr. 4260654165173



Normen / Norms

DIN EN IEC 60598-1

DIN EN IEC 55015

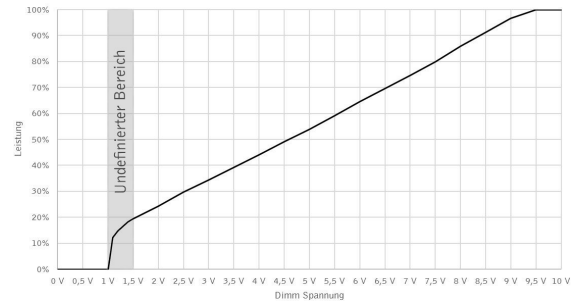
DIN EN 61547

DIN EN 62471



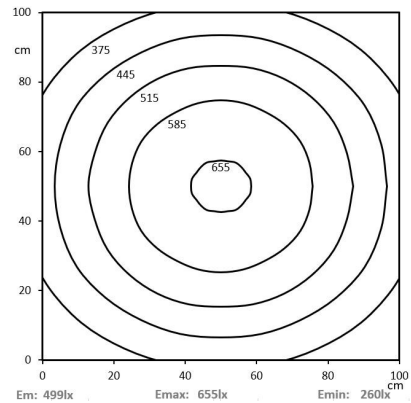
Elektrische Rahmenbedingungen / Electrical characteristic

Netzanschluss / Main Supply	12-30 VDC
Leistung / Power	17,6 W
Dimmbar / Dimmable	intern 0-10V
Anschluss / Connection Type	Flansch, M12, 5-Pol, A-Codiert
Kaskadierbar / Cascadable	Nein
Polbild	



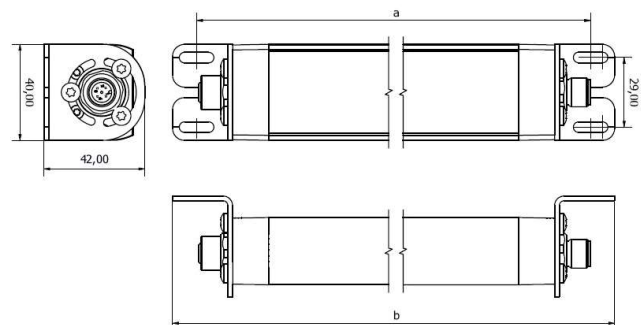
Licht / Light

Bestückt / Fitted With	LED
Lichtfarbe / Light Colour	5700 K
Lichtstrom / Luminous Flux	1875 lm
Effizienz / Efficiency	107 lm/W
Abstrahlwinkel / Beam Angle	100°
Farbtreue / Colour Rendering	RA / CRI >80
Photobiological Safety	RG-1



Mechanik / Mechanics

Gehäuse / Housing	Aluminium
Abdeckung / Cover	ESG, Diffus
Befestigung / Fastening	Drehbar
Gewicht(Netto) / Weight(Net)	0,54 kg
Betriebstemperatur / Operating Temp.	-20°C / +45°C
Lebensdauer / Lifetime	min. 60000 h
Zubehör / Equipment	Winkel inkl.



a = 395mm b = 415mm

*Technische Änderungen vorbehalten | technical modifications reserved

LED LR40-PRO 365 ESGd-0-M12d-57

Art. Nr. 1-000000-07599

Ktl. Nr. 15071125

EAN Nr. 4260654165180



Normen / Norms

DIN EN IEC 60598-1

DIN EN IEC 55015

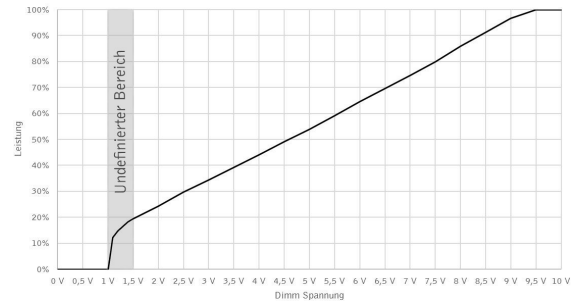
DIN EN 61547

DIN EN 62471



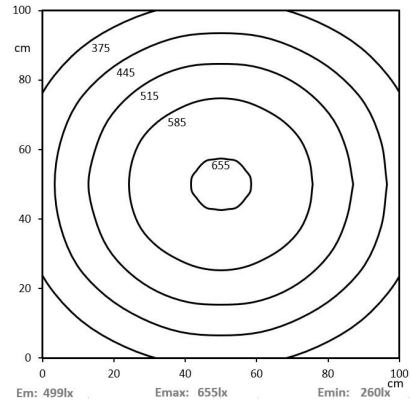
Elektrische Rahmenbedingungen / Electrical characteristic

Netzanschluss / Main Supply	12-30 VDC
Leistung / Power	17,6 W
Dimmbar / Dimmable	intern 0-10V
Anschluss / Connection Type	Flansch, M12, 5-Pol, A-Codiert
Kaskadierbar / Cascadable	Ja
Polbild	



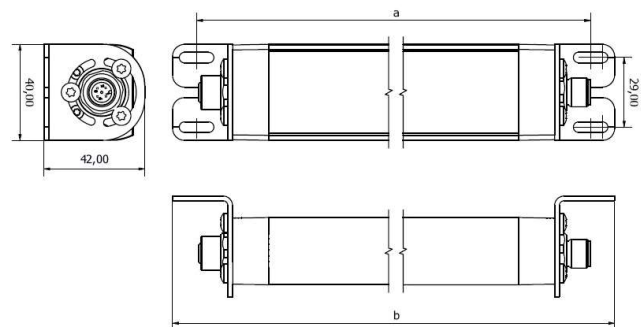
Licht / Light

Bestückt / Fitted With	LED
Lichtfarbe / Light Colour	5700 K
Lichtstrom / Luminous Flux	1875 lm
Effizienz / Efficiency	107 lm/W
Abstrahlwinkel / Beam Angle	100°
Farbtreue / Colour Rendering	RA / CRI >80
Photobiological Safety	RG-1



Mechanik / Mechanics

Gehäuse / Housing	Aluminium
Abdeckung / Cover	ESG, Diffus
Befestigung / Fastening	Drehbar
Gewicht(Netto) / Weight(Net)	0,55 kg
Betriebstemperatur / Operating Temp.	-20°C / +45°C
Lebensdauer / Lifetime	min. 60000 h
Zubehör / Equipment	Winkel inkl.



a = 395mm b = 415mm

*Technische Änderungen vorbehalten | technical modifications reserved

LED LR40-PRO 540 ESGd-0-M12-57

Art. Nr. 1-000000-07600

Ktl. Nr. 15071126

EAN Nr. 4260654165197



Normen / Norms

DIN EN IEC 60598-1

DIN EN IEC 55015

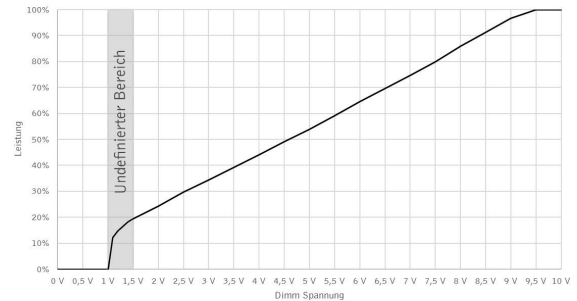
DIN EN 61547

DIN EN 62471



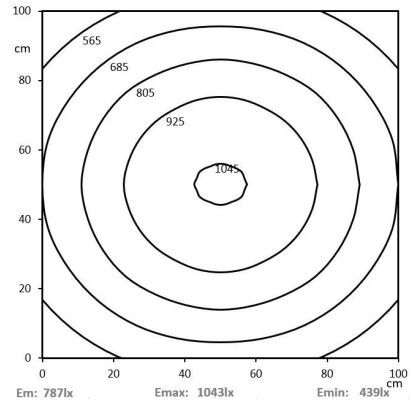
Elektrische Rahmenbedingungen / Electrical characteristic

Netzanschluss / Main Supply	12-30 VDC
Leistung / Power	28,1 W
Dimmbar / Dimmable	intern 0-10V
Anschluss / Connection Type	Flansch, M12, 5-Pol, A-Codiert
Kaskadierbar / Cascadable	Nein
Polbild	



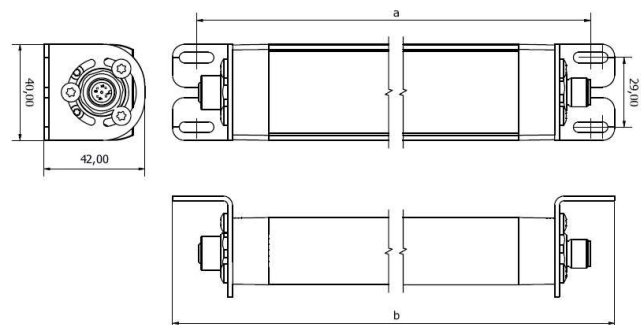
Licht / Light

Bestückt / Fitted With	LED
Lichtfarbe / Light Colour	5700 K
Lichtstrom / Luminous Flux	3001 lm
Effizienz / Efficiency	107 lm/W
Abstrahlwinkel / Beam Angle	100°
Farbtreue / Colour Rendering	RA / CRI >80
Photobiological Safety	RG-1



Mechanik / Mechanics

Gehäuse / Housing	Aluminium
Abdeckung / Cover	ESG, Diffus
Befestigung / Fastening	Drehbar
Gewicht(Netto) / Weight(Net)	0,76 kg
Betriebstemperatur / Operating Temp.	-20°C / +45°C
Lebensdauer / Lifetime	min. 60000 h
Zubehör / Equipment	Winkel inkl.



a = 570mm b = 590mm

*Technische Änderungen vorbehalten | technical modifications reserved

LED LR40-PRO 715 ESGd-0-M12-57

Art. Nr. 1-000000-07602

Ktl. Nr. 15071128

EAN Nr. 4260654165203



Normen / Norms

DIN EN IEC 60598-1

DIN EN IEC 55015

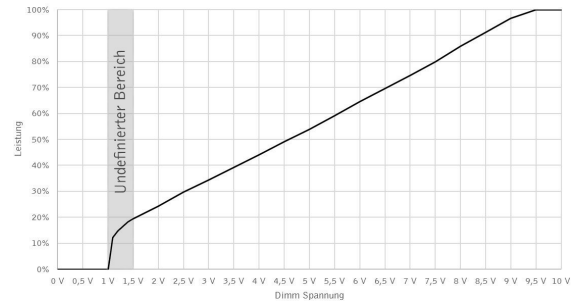
DIN EN 61547

DIN EN 62471



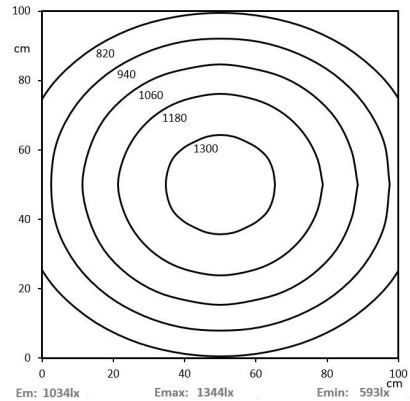
Elektrische Rahmenbedingungen / Electrical characteristic

Netzanschluss / Main Supply	12-30 VDC
Leistung / Power	38,6 W
Dimmbar / Dimmable	intern 0-10V
Anschluss / Connection Type	Flansch, M12, 5-Pol, A-Codiert
Kaskadierbar / Cascadable	Nein
Polbild	



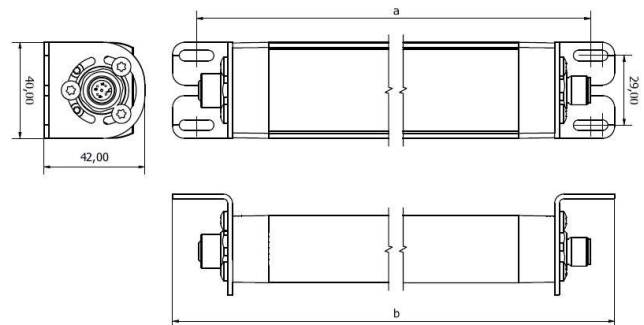
Licht / Light

Bestückt / Fitted With	LED
Lichtfarbe / Light Colour	5700 K
Lichtstrom / Luminous Flux	4126 lm
Effizienz / Efficiency	107 lm/W
Abstrahlwinkel / Beam Angle	100°
Farbtreue / Colour Rendering	RA / CRI >80
Photobiological Safety	RG-1



Mechanik / Mechanics

Gehäuse / Housing	Aluminium
Abdeckung / Cover	ESG, Diffus
Befestigung / Fastening	Drehbar
Gewicht(Netto) / Weight(Net)	0,99 kg
Betriebstemperatur / Operating Temp.	-20°C / +45°C
Lebensdauer / Lifetime	min. 60000 h
Zubehör / Equipment	Winkel inkl.



a = 745mm b = 765mm

*Technische Änderungen vorbehalten | technical modifications reserved

LED LR40-PRO 1040 ESGd-0-M12-57

Art. Nr. 1-000000-07604

Ktl. Nr. 15071130

EAN Nr. 4260654165210



Normen / Norms

DIN EN IEC 60598-1

DIN EN IEC 55015

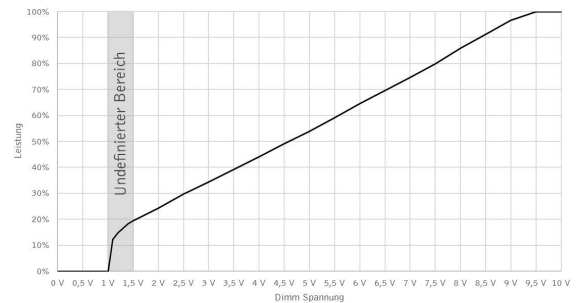
DIN EN 61547

DIN EN 62471



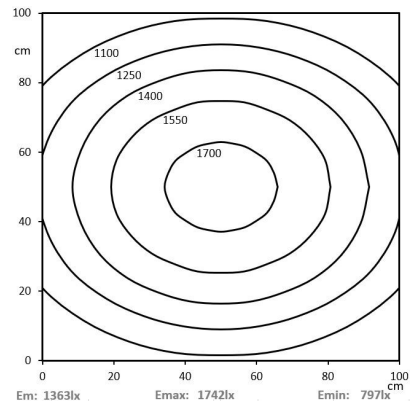
Elektrische Rahmenbedingungen / Electrical characteristic

Netzanschluss / Main Supply	20-30 VDC
Leistung / Power	56,2 W
Dimmbar / Dimmable	intern 0-10V
Anschluss / Connection Type	Flansch, M12, 5-Pol, A-Codiert
Kaskadierbar / Cascadable	Nein
Polbild	



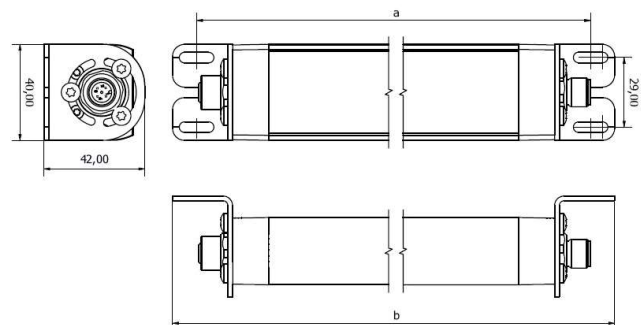
Licht / Light

Bestückt / Fitted With	LED
Lichtfarbe / Light Colour	5700 K
Lichtstrom / Luminous Flux	6001 lm
Effizienz / Efficiency	107 lm/W
Abstrahlwinkel / Beam Angle	100°
Farbtreue / Colour Rendering	RA / CRI >80
Photobiological Safety	RG-1



Mechanik / Mechanics

Gehäuse / Housing	Aluminium
Abdeckung / Cover	ESG, Diffus
Befestigung / Fastening	Drehbar
Gewicht(Netto) / Weight(Net)	1,4 kg
Betriebstemperatur / Operating Temp.	-20°C / +45°C
Lebensdauer / Lifetime	min. 60000 h
Zubehör / Equipment	Winkel inkl.



a = 1070mm b = 1090mm

*Technische Änderungen vorbehalten | technical modifications reserved