

# LED LR40 190 ESGd-0-M12-57

Art. Nr. 1-000000-06591

Ktl. Nr. 15070522

EAN Nr. 4260654161144



## Normen / Norms

DIN EN IEC 60598-1

DIN EN IEC 55015

DIN EN 61547

DIN EN 62471

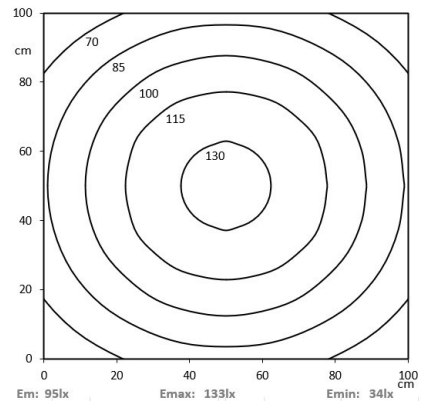


## Elektrische Rahmenbedingungen / Electrical characteristic

Netzanschluss / Main Supply	24 VDC
Leistung / Power	3,3 W
Dimmbar / Dimmable	extern PWM
Anschluss / Connection Type	Flansch, M12, 5-Pol, A-Codiert
Kaskadierbar / Cascadable	Nein
Polbild	

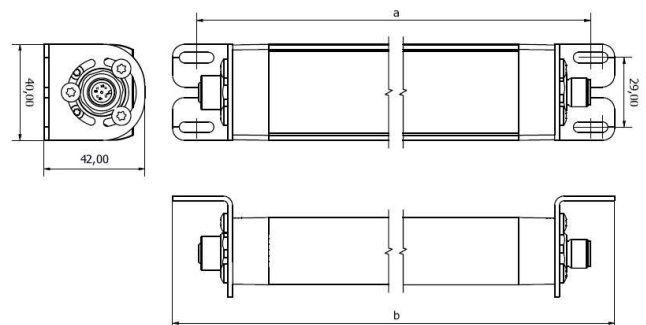
## Licht / Light

Bestückt / Fitted With	LED
Lichtfarbe / Light Colour	5700 K
Lichtstrom / Luminous Flux	339 lm
Effizienz / Efficiency	103 lm/W
Abstrahlwinkel / Beam Angle	100°
Farbtreue / Colour Rendering	RA / CRI >80
Photobiological Safety	RG-1



## Mechanik / Mechanics

Gehäuse / Housing	Aluminium
Abdeckung / Cover	ESG, Diffus
Befestigung / Fastening	Drehbar
Gewicht(Netto) / Weight(Net)	0,3 kg
Betriebstemperatur / Operating Temp.	-20°C / +45°C
Lebensdauer / Lifetime	min. 60000 h
Zubehör / Equipment	Winkel inkl.



a = 220mm b = 240mm

\*Technische Änderungen vorbehalten | technical modifications reserved

# LED LR40 190 ESGd-0-M12d-57

Art. Nr. 1-000000-06715

Ktl. Nr. 15070735

EAN Nr. 4260654161168



## Normen / Norms

DIN EN IEC 60598-1

DIN EN IEC 55015

DIN EN 61547

DIN EN 62471

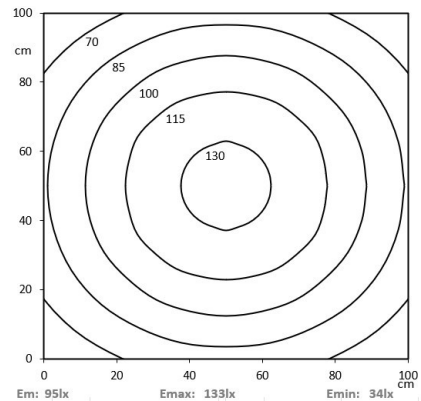


## Elektrische Rahmenbedingungen / Electrical characteristic

Netzanschluss / Main Supply	24 VDC
Leistung / Power	3,3 W
Dimmbar / Dimmable	extern PWM
Anschluss / Connection Type	Flansch, M12, 5-Pol, A-Codiert
Kaskadierbar / Cascadable	Ja
Polbild	

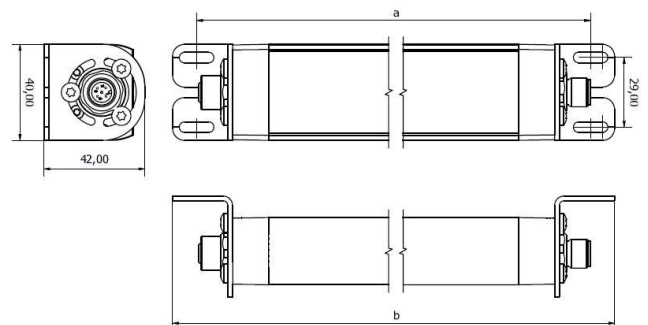
## Licht / Light

Bestückt / Fitted With	LED
Lichtfarbe / Light Colour	5700 K
Lichtstrom / Luminous Flux	339 lm
Effizienz / Efficiency	103 lm/W
Abstrahlwinkel / Beam Angle	100°
Farbtreue / Colour Rendering	RA / CRI >80
Photobiological Safety	RG-1



## Mechanik / Mechanics

Gehäuse / Housing	Aluminium
Abdeckung / Cover	ESG, Diffus
Befestigung / Fastening	Drehbar
Gewicht(Netto) / Weight(Net)	0,31 kg
Betriebstemperatur / Operating Temp.	-20°C / +45°C
Lebensdauer / Lifetime	min. 60000 h
Zubehör / Equipment	Winkel inkl.



a = 220mm b = 240mm

\*Technische Änderungen vorbehalten | technical modifications reserved

# LED LR40 190 PMMA<sub>d</sub>-0-M12-57

Art. Nr. 1-000000-06590

Ktl. Nr. 15070521

EAN Nr. 4260654161182



## Normen / Norms

DIN EN IEC 60598-1

DIN EN IEC 55015

DIN EN 61547

DIN EN 62471

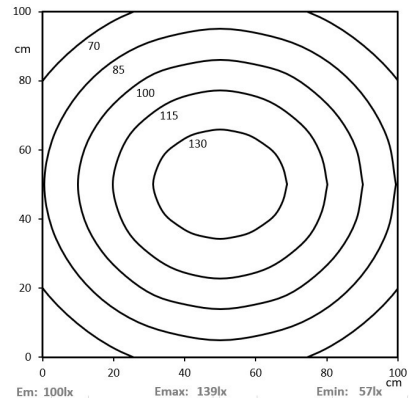


## Elektrische Rahmenbedingungen / Electrical characteristic

Netzanschluss / Main Supply	24 VDC
Leistung / Power	3,3 W
Dimmbar / Dimmable	extern PWM
Anschluss / Connection Type	Flansch, M12, 5-Pol, A-Codiert
Kaskadierbar / Cascadable	Nein
Polbild	

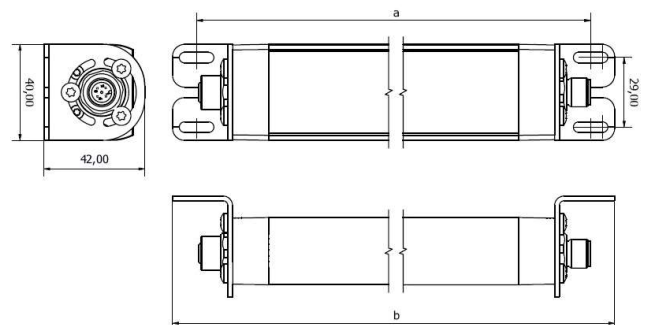
## Licht / Light

Bestückt / Fitted With	LED
Lichtfarbe / Light Colour	5700 K
Lichtstrom / Luminous Flux	349 lm
Effizienz / Efficiency	106 lm/W
Abstrahlwinkel / Beam Angle	100°
Farbtreue / Colour Rendering	RA / CRI >80
Photobiological Safety	RG-1



## Mechanik / Mechanics

Gehäuse / Housing	Aluminium
Abdeckung / Cover	PMMA, Diffus
Befestigung / Fastening	Drehbar
Gewicht(Netto) / Weight(Net)	0,27 kg
Betriebstemperatur / Operating Temp.	-20°C / +45°C
Lebensdauer / Lifetime	min. 60000 h
Zubehör / Equipment	Winkel inkl.



a = 220mm b = 240mm

\*Technische Änderungen vorbehalten | technical modifications reserved

# LED LR40 190 PMMA<sub>d</sub>-0-M12d-57

Art. Nr. 1-000000-06727

Ktl. Nr. 15070734

EAN Nr. 4260654161205



## Normen / Norms

DIN EN IEC 60598-1

DIN EN IEC 55015

DIN EN 61547

DIN EN 62471

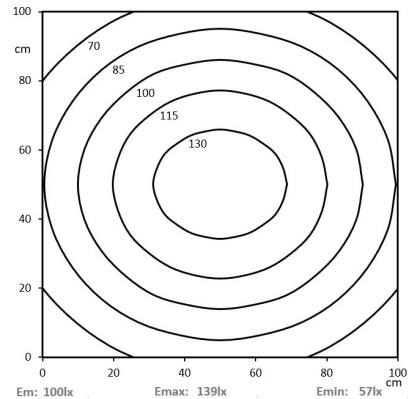


## Elektrische Rahmenbedingungen / Electrical characteristic

Netzanschluss / Main Supply	24 VDC
Leistung / Power	3,3 W
Dimmbar / Dimmable	extern PWM
Anschluss / Connection Type	Flansch, M12, 5-Pol, A-Codiert
Kaskadierbar / Cascadable	Ja
Polbild	

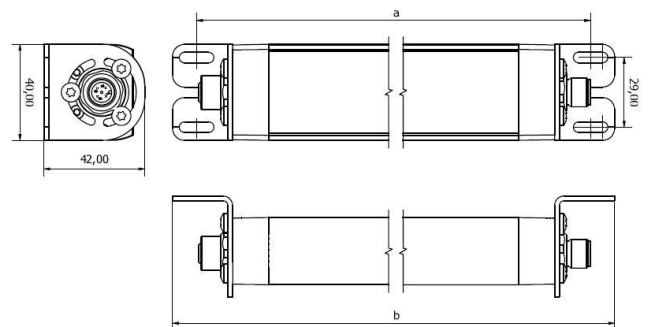
## Licht / Light

Bestückt / Fitted With	LED
Lichtfarbe / Light Colour	5700 K
Lichtstrom / Luminous Flux	349 lm
Effizienz / Efficiency	106 lm/W
Abstrahlwinkel / Beam Angle	100°
Farbtreue / Colour Rendering	RA / CRI >80
Photobiological Safety	RG-1



## Mechanik / Mechanics

Gehäuse / Housing	Aluminium
Abdeckung / Cover	PMMA, Diffus
Befestigung / Fastening	Drehbar
Gewicht(Netto) / Weight(Net)	0,28 kg
Betriebstemperatur / Operating Temp.	-20°C / +45°C
Lebensdauer / Lifetime	min. 60000 h
Zubehör / Equipment	Winkel inkl.



a = 220mm    b = 240mm

\*Technische Änderungen vorbehalten | technical modifications reserved

# LED LR40 365 ESGd-0-M12-57

Art. Nr. 1-000000-06595

Ktl. Nr. 15070530

EAN Nr. 4260654161304



## Normen / Norms

DIN EN IEC 60598-1

DIN EN IEC 55015

DIN EN 61547

DIN EN 62471

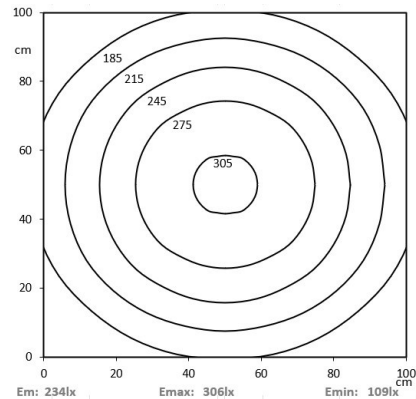


## Elektrische Rahmenbedingungen / Electrical characteristic

Netzanschluss / Main Supply	24 VDC
Leistung / Power	8,3 W
Dimmbar / Dimmable	extern PWM
Anschluss / Connection Type	Flansch, M12, 5-Pol, A-Codiert
Kaskadierbar / Cascadable	Nein
Polbild	

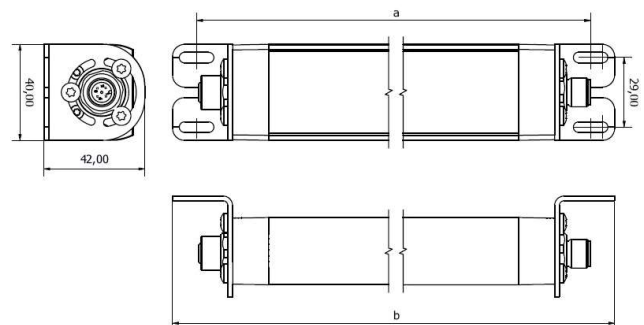
## Licht / Light

Bestückt / Fitted With	LED
Lichtfarbe / Light Colour	5700 K
Lichtstrom / Luminous Flux	846 lm
Effizienz / Efficiency	102 lm/W
Abstrahlwinkel / Beam Angle	100°
Farbtreue / Colour Rendering	RA / CRI >80
Photobiological Safety	RG-1



## Mechanik / Mechanics

Gehäuse / Housing	Aluminium
Abdeckung / Cover	ESG, Diffus
Befestigung / Fastening	Drehbar
Gewicht(Netto) / Weight(Net)	0,52 kg
Betriebstemperatur / Operating Temp.	-20°C / +45°C
Lebensdauer / Lifetime	min. 60000 h
Zubehör / Equipment	Winkel inkl.



a = 395mm b = 415mm

\*Technische Änderungen vorbehalten | technical modifications reserved

# LED LR40 365 ESGd-0-M12d-57

Art. Nr. 1-000000-06716

Ktl. Nr. 15070739

EAN Nr. 4260654161328



## Normen / Norms

DIN EN IEC 60598-1

DIN EN IEC 55015

DIN EN 61547

DIN EN 62471

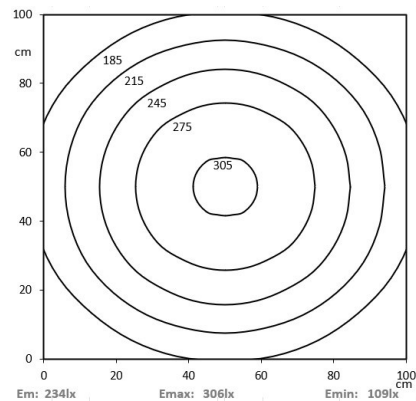


## Elektrische Rahmenbedingungen / Electrical characteristic

Netzanschluss / Main Supply	24 VDC
Leistung / Power	8,3 W
Dimmbar / Dimmable	extern PWM
Anschluss / Connection Type	Flansch, M12, 5-Pol, A-Codiert
Kaskadierbar / Cascadable	Ja
Polbild	

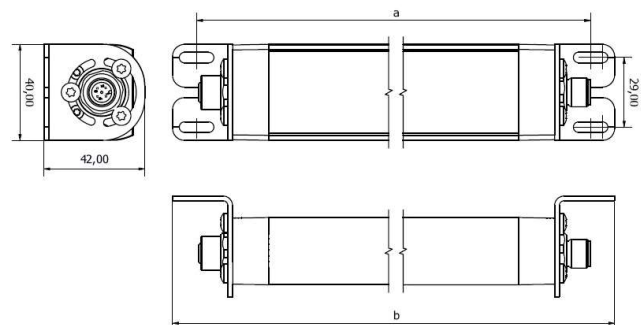
## Licht / Light

Bestückt / Fitted With	LED
Lichtfarbe / Light Colour	5700 K
Lichtstrom / Luminous Flux	846 lm
Effizienz / Efficiency	102 lm/W
Abstrahlwinkel / Beam Angle	100°
Farbtreue / Colour Rendering	RA / CRI >80
Photobiological Safety	RG-1



## Mechanik / Mechanics

Gehäuse / Housing	Aluminium
Abdeckung / Cover	ESG, Diffus
Befestigung / Fastening	Drehbar
Gewicht(Netto) / Weight(Net)	0,53 kg
Betriebstemperatur / Operating Temp.	-20°C / +45°C
Lebensdauer / Lifetime	min. 60000 h
Zubehör / Equipment	Winkel inkl.



a = 395mm b = 415mm

\*Technische Änderungen vorbehalten | technical modifications reserved

# LED LR40 365 PMMA<sub>d</sub>-0-M12-57

Art. Nr. 1-000000-06594

Ktl. Nr. 15070529

EAN Nr. 4260654161342



## Normen / Norms

DIN EN IEC 60598-1

DIN EN IEC 55015

DIN EN 61547

DIN EN 62471

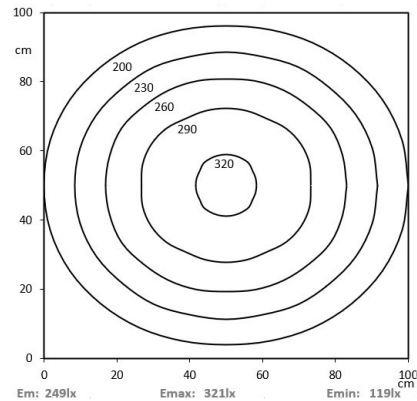


## Elektrische Rahmenbedingungen / Electrical characteristic

Netzanschluss / Main Supply	24 VDC
Leistung / Power	8,3 W
Dimmbar / Dimmable	extern PWM
Anschluss / Connection Type	Flansch, M12, 5-Pol, A-Codiert
Kaskadierbar / Cascadable	Nein
Polbild	

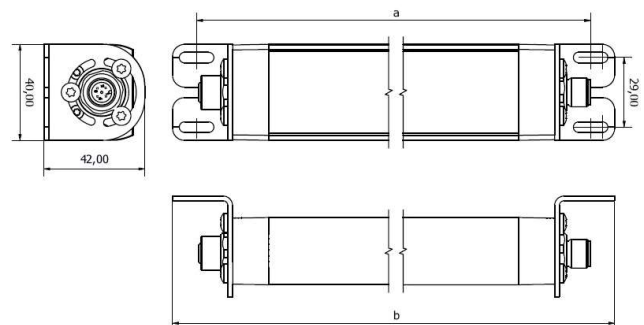
## Licht / Light

Bestückt / Fitted With	LED
Lichtfarbe / Light Colour	5700 K
Lichtstrom / Luminous Flux	872 lm
Effizienz / Efficiency	105 lm/W
Abstrahlwinkel / Beam Angle	100°
Farbtreue / Colour Rendering	RA / CRI >80
Photobiological Safety	RG-1



## Mechanik / Mechanics

Gehäuse / Housing	Aluminium
Abdeckung / Cover	PMMA, Diffus
Befestigung / Fastening	Drehbar
Gewicht(Netto) / Weight(Net)	0,47 kg
Betriebstemperatur / Operating Temp.	-20°C / +45°C
Lebensdauer / Lifetime	min. 60000 h
Zubehör / Equipment	Winkel inkl.



a = 395mm    b = 415mm

\*Technische Änderungen vorbehalten | technical modifications reserved



# LED LR40 365 PMMA<sub>d</sub>-0-M12d-57

Art. Nr. 1-000000-06731

Ktl. Nr. 15070738

EAN Nr. 4260654161366



## Normen / Norms

DIN EN IEC 60598-1

DIN EN IEC 55015

DIN EN 61547

DIN EN 62471

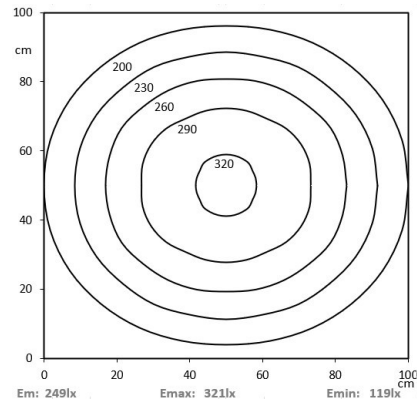


## Elektrische Rahmenbedingungen / Electrical characteristic

Netzanschluss / Main Supply	24 VDC
Leistung / Power	8,3 W
Dimmbar / Dimmable	extern PWM
Anschluss / Connection Type	Flansch, M12, 5-Pol, A-Codiert
Kaskadierbar / Cascadable	Ja
Polbild	

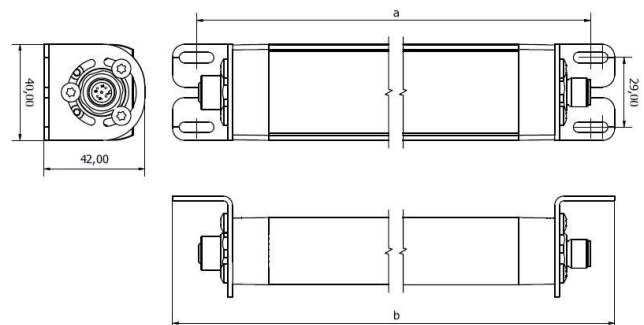
## Licht / Light

Bestückt / Fitted With	LED
Lichtfarbe / Light Colour	5700 K
Lichtstrom / Luminous Flux	872 lm
Effizienz / Efficiency	105 lm/W
Abstrahlwinkel / Beam Angle	100°
Farbtreue / Colour Rendering	RA / CRI >80
Photobiological Safety	RG-1



## Mechanik / Mechanics

Gehäuse / Housing	Aluminium
Abdeckung / Cover	PMMA, Diffus
Befestigung / Fastening	Drehbar
Gewicht(Netto) / Weight(Net)	0,48 kg
Betriebstemperatur / Operating Temp.	-20°C / +45°C
Lebensdauer / Lifetime	min. 60000 h
Zubehör / Equipment	Winkel inkl.



a = 395mm b = 415mm

\*Technische Änderungen vorbehalten | technical modifications reserved



# LED LR40 540 ESGd-0-M12-57

Art. Nr. 1-000000-06599

Ktl. Nr. 15070538

EAN Nr. 4260654161465



## Normen / Norms

DIN EN IEC 60598-1

DIN EN IEC 55015

DIN EN 61547

DIN EN 62471

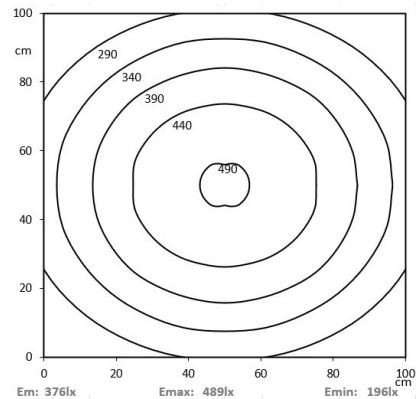


## Elektrische Rahmenbedingungen / Electrical characteristic

Netzanschluss / Main Supply	24 VDC
Leistung / Power	13,3 W
Dimmbar / Dimmable	extern PWM
Anschluss / Connection Type	Flansch, M12, 5-Pol, A-Codiert
Kaskadierbar / Cascadable	Nein
Polbild	

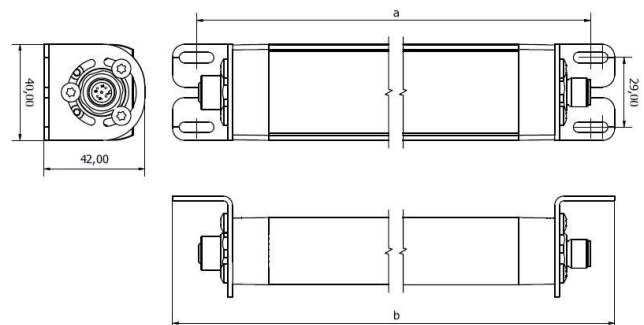
## Licht / Light

Bestückt / Fitted With	LED
Lichtfarbe / Light Colour	5700 K
Lichtstrom / Luminous Flux	1354 lm
Effizienz / Efficiency	102 lm/W
Abstrahlwinkel / Beam Angle	100°
Farbtreue / Colour Rendering	RA / CRI >80
Photobiological Safety	RG-1



## Mechanik / Mechanics

Gehäuse / Housing	Aluminium
Abdeckung / Cover	ESG, Diffus
Befestigung / Fastening	Drehbar
Gewicht(Netto) / Weight(Net)	0,73 kg
Betriebstemperatur / Operating Temp.	-20°C / +45°C
Lebensdauer / Lifetime	min. 60000 h
Zubehör / Equipment	Winkel inkl.



a = 570mm b = 590mm

\*Technische Änderungen vorbehalten | technical modifications reserved

# LED LR40 540 ESGd-0-M12d-57

Art. Nr. 1-000000-06717

Ktl. Nr. 15070743

EAN Nr. 4260654161489



## Normen / Norms

DIN EN IEC 60598-1

DIN EN IEC 55015

DIN EN 61547

DIN EN 62471

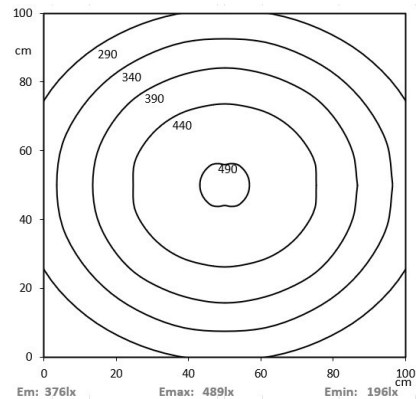


## Elektrische Rahmenbedingungen / Electrical characteristic

Netzanschluss / Main Supply	24 VDC
Leistung / Power	13,3 W
Dimmbar / Dimmable	extern PWM
Anschluss / Connection Type	Flansch, M12, 5-Pol, A-Codiert
Kaskadierbar / Cascadable	Ja
Polbild	

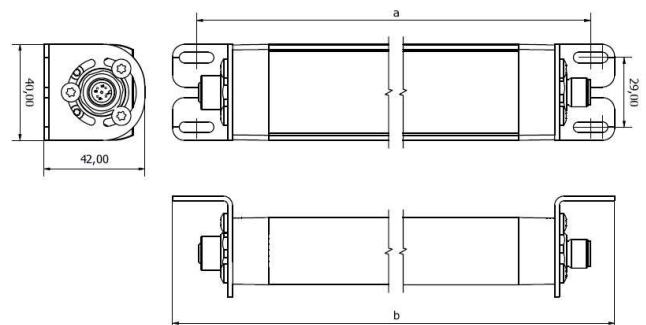
## Licht / Light

Bestückt / Fitted With	LED
Lichtfarbe / Light Colour	5700 K
Lichtstrom / Luminous Flux	1354 lm
Effizienz / Efficiency	102 lm/W
Abstrahlwinkel / Beam Angle	100°
Farbtreue / Colour Rendering	RA / CRI >80
Photobiological Safety	RG-1



## Mechanik / Mechanics

Gehäuse / Housing	Aluminium
Abdeckung / Cover	ESG, Diffus
Befestigung / Fastening	Drehbar
Gewicht(Netto) / Weight(Net)	0,74 kg
Betriebstemperatur / Operating Temp.	-20°C / +45°C
Lebensdauer / Lifetime	min. 60000 h
Zubehör / Equipment	Winkel inkl.



a = 570mm b = 590mm

\*Technische Änderungen vorbehalten | technical modifications reserved

# LED LR40 540 PMMA<sub>d</sub>-0-M12-57

Art. Nr. 1-000000-06598

Ktl. Nr. 15070537

EAN Nr. 4260654161502



## Normen / Norms

DIN EN IEC 60598-1

DIN EN IEC 55015

DIN EN 61547

DIN EN 62471

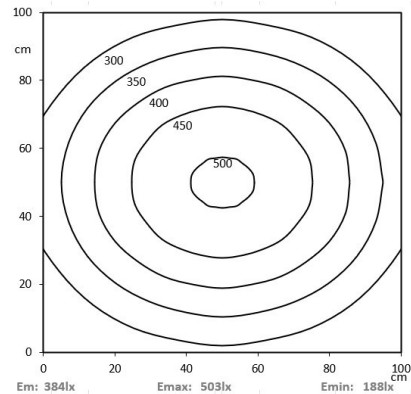


## Elektrische Rahmenbedingungen / Electrical characteristic

Netzanschluss / Main Supply	24 VDC
Leistung / Power	13,3 W
Dimmbar / Dimmable	extern PWM
Anschluss / Connection Type	Flansch, M12, 5-Pol, A-Codiert
Kaskadierbar / Cascadable	Nein
Polbild	

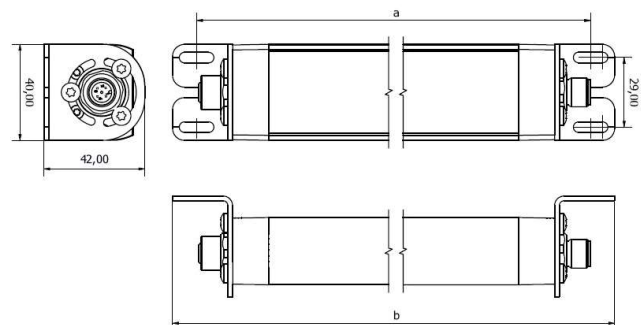
## Licht / Light

Bestückt / Fitted With	LED
Lichtfarbe / Light Colour	5700 K
Lichtstrom / Luminous Flux	1395 lm
Effizienz / Efficiency	105 lm/W
Abstrahlwinkel / Beam Angle	100°
Farbtreue / Colour Rendering	RA / CRI >80
Photobiological Safety	RG-1



## Mechanik / Mechanics

Gehäuse / Housing	Aluminium
Abdeckung / Cover	PMMA, Diffus
Befestigung / Fastening	Drehbar
Gewicht(Netto) / Weight(Net)	0,65 kg
Betriebstemperatur / Operating Temp.	-20°C / +45°C
Lebensdauer / Lifetime	min. 60000 h
Zubehör / Equipment	Winkel inkl.



a = 570mm b = 590mm

\*Technische Änderungen vorbehalten | technical modifications reserved

# LED LR40 540 PMMA<sub>d</sub>-0-M12d-57

Art. Nr. 1-000000-06734

Ktl. Nr. 15070742

EAN Nr. 4260654161526



## Normen / Norms

DIN EN IEC 60598-1

DIN EN IEC 55015

DIN EN 61547

DIN EN 62471

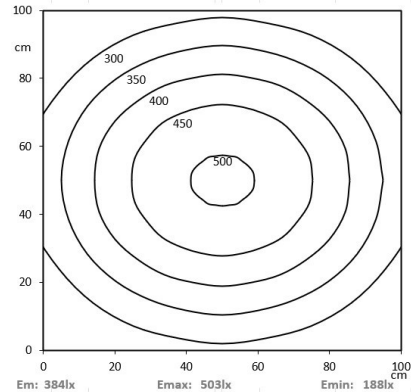


## Elektrische Rahmenbedingungen / Electrical characteristic

Netzanschluss / Main Supply	24 VDC
Leistung / Power	13,3 W
Dimmbar / Dimmable	extern PWM
Anschluss / Connection Type	Flansch, M12, 5-Pol, A-Codiert
Kaskadierbar / Cascadable	Ja
Polbild	

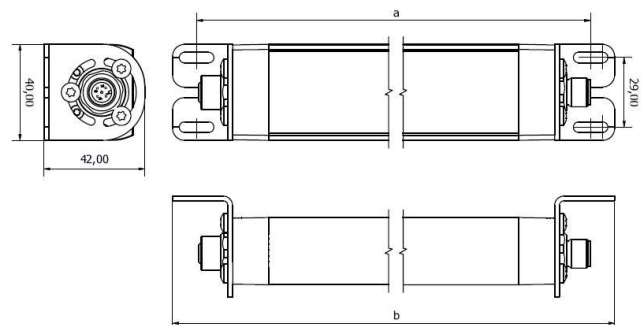
## Licht / Light

Bestückt / Fitted With	LED
Lichtfarbe / Light Colour	5700 K
Lichtstrom / Luminous Flux	1395 lm
Effizienz / Efficiency	105 lm/W
Abstrahlwinkel / Beam Angle	100°
Farbtreue / Colour Rendering	RA / CRI >80
Photobiological Safety	RG-1



## Mechanik / Mechanics

Gehäuse / Housing	Aluminium
Abdeckung / Cover	PMMA, Diffus
Befestigung / Fastening	Drehbar
Gewicht(Netto) / Weight(Net)	0,66 kg
Betriebstemperatur / Operating Temp.	-20°C / +45°C
Lebensdauer / Lifetime	min. 60000 h
Zubehör / Equipment	Winkel inkl.



a = 570mm b = 590mm

\*Technische Änderungen vorbehalten | technical modifications reserved

# LED LR40 715 ESGd-0-M12-57

Art. Nr. 1-000000-06603

Ktl. Nr. 15070546

EAN Nr. 4260654161625



## Normen / Norms

DIN EN IEC 60598-1


DIN EN IEC 55015

DIN EN 61547

DIN EN 62471

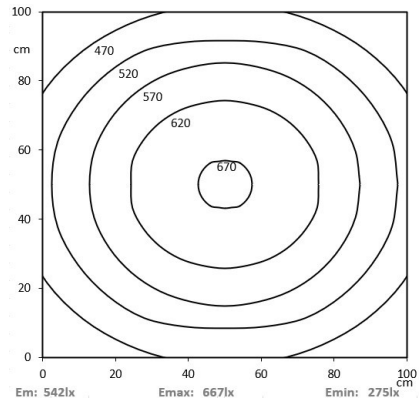


## Elektrische Rahmenbedingungen / Electrical characteristic

Netzanschluss / Main Supply	24 VDC
Leistung / Power	18,3 W
Dimmbar / Dimmable	extern PWM
Anschluss / Connection Type	Flansch, M12, 5-Pol, A-Codiert
Kaskadierbar / Cascadable	Nein
Polbild	

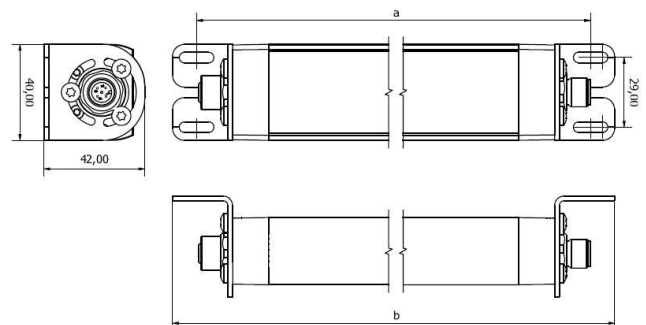
## Licht / Light

Bestückt / Fitted With	LED
Lichtfarbe / Light Colour	5700 K
Lichtstrom / Luminous Flux	1862 lm
Effizienz / Efficiency	102 lm/W
Abstrahlwinkel / Beam Angle	100°
Farbtreue / Colour Rendering	RA / CRI >80
Photobiological Safety	RG-1



## Mechanik / Mechanics

Gehäuse / Housing	Aluminium
Abdeckung / Cover	ESG, Diffus
Befestigung / Fastening	Drehbar
Gewicht(Netto) / Weight(Net)	0,95 kg
Betriebstemperatur / Operating Temp.	-20°C / +45°C
Lebensdauer / Lifetime	min. 60000 h
Zubehör / Equipment	Winkel inkl.



a = 745mm b = 765mm

\*Technische Änderungen vorbehalten | technical modifications reserved

# LED LR40 715 ESGd-0-M12d-57

Art. Nr. 1-000000-06700

Ktl. Nr. 15070747

EAN Nr. 4260654161649



## Normen / Norms

DIN EN IEC 60598-1

DIN EN IEC 55015

DIN EN 61547

DIN EN 62471

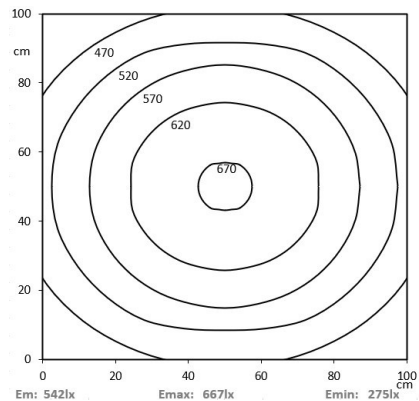


## Elektrische Rahmenbedingungen / Electrical characteristic

Netzanschluss / Main Supply	24 VDC
Leistung / Power	18,3 W
Dimmbar / Dimmable	extern PWM
Anschluss / Connection Type	Flansch, M12, 5-Pol, A-Codiert
Kaskadierbar / Cascadable	Ja
Polbild	

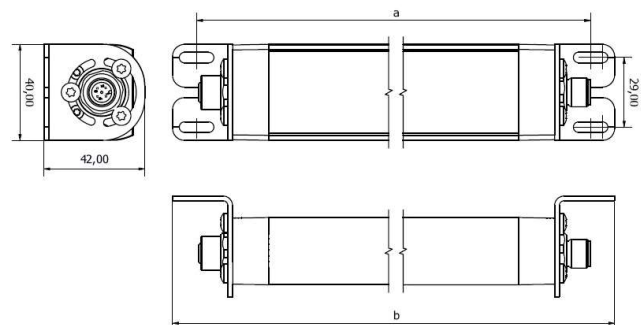
## Licht / Light

Bestückt / Fitted With	LED
Lichtfarbe / Light Colour	5700 K
Lichtstrom / Luminous Flux	1862 lm
Effizienz / Efficiency	102 lm/W
Abstrahlwinkel / Beam Angle	100°
Farbtreue / Colour Rendering	RA / CRI >80
Photobiological Safety	RG-1



## Mechanik / Mechanics

Gehäuse / Housing	Aluminium
Abdeckung / Cover	ESG, Diffus
Befestigung / Fastening	Drehbar
Gewicht(Netto) / Weight(Net)	0,96 kg
Betriebstemperatur / Operating Temp.	-20°C / +45°C
Lebensdauer / Lifetime	min. 60000 h
Zubehör / Equipment	Winkel inkl.



a = 745mm    b = 765mm

\*Technische Änderungen vorbehalten | technical modifications reserved

# LED LR40 715 PMMA<sub>d</sub>-0-M12-57

Art. Nr. 1-000000-06602

Ktl. Nr. 15070545

EAN Nr. 4260654161663



## Normen / Norms

DIN EN IEC 60598-1

DIN EN IEC 55015

DIN EN 61547

DIN EN 62471

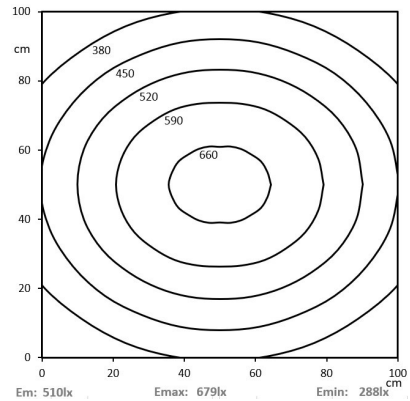


## Elektrische Rahmenbedingungen / Electrical characteristic

Netzanschluss / Main Supply	24 VDC
Leistung / Power	18,3 W
Dimmbar / Dimmable	extern PWM
Anschluss / Connection Type	Flansch, M12, 5-Pol, A-Codiert
Kaskadierbar / Cascadable	Nein
Polbild	

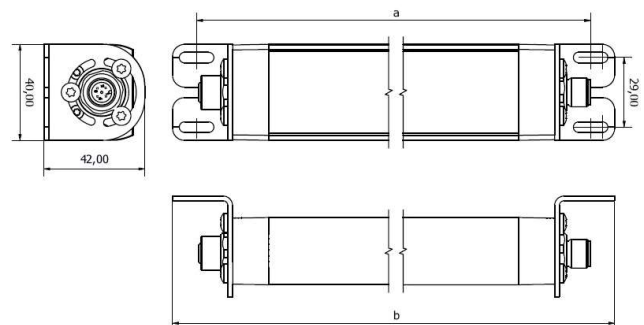
## Licht / Light

Bestückt / Fitted With	LED
Lichtfarbe / Light Colour	5700 K
Lichtstrom / Luminous Flux	1918 lm
Effizienz / Efficiency	105 lm/W
Abstrahlwinkel / Beam Angle	100°
Farbtreue / Colour Rendering	RA / CRI >80
Photobiological Safety	RG-1



## Mechanik / Mechanics

Gehäuse / Housing	Aluminium
Abdeckung / Cover	PMMA, Diffus
Befestigung / Fastening	Drehbar
Gewicht(Netto) / Weight(Net)	0,84 kg
Betriebstemperatur / Operating Temp.	-20°C / +45°C
Lebensdauer / Lifetime	min. 60000 h
Zubehör / Equipment	Winkel inkl.



a = 745mm    b = 765mm

\*Technische Änderungen vorbehalten | technical modifications reserved



# LED LR40 715 PMMA<sub>d</sub>-0-M12<sub>d</sub>-57

Art. Nr. 1-000000-06737

Ktl. Nr. 15070746

EAN Nr. 4260654161687



## Normen / Norms

DIN EN IEC 60598-1

DIN EN IEC 55015

DIN EN 61547

DIN EN 62471

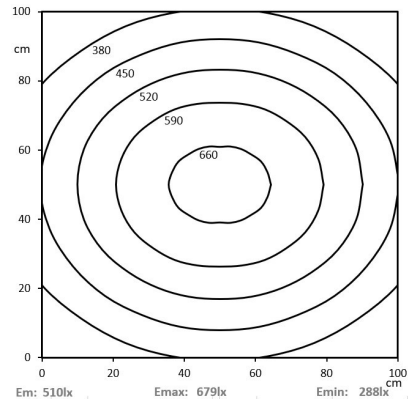


## Elektrische Rahmenbedingungen / Electrical characteristic

Netzanschluss / Main Supply	24 VDC
Leistung / Power	18,3 W
Dimmbar / Dimmable	extern PWM
Anschluss / Connection Type	Flansch, M12, 5-Pol, A-Codiert
Kaskadierbar / Cascadable	Ja
Polbild	

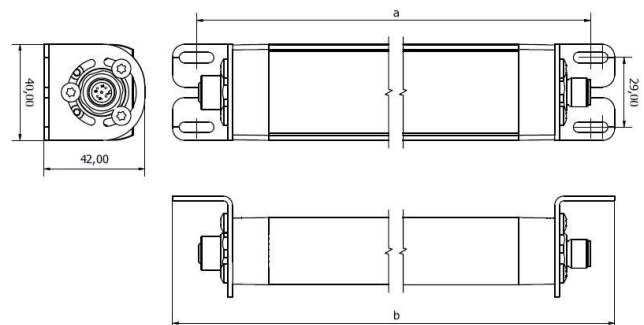
## Licht / Light

Bestückt / Fitted With	LED
Lichtfarbe / Light Colour	5700 K
Lichtstrom / Luminous Flux	1918 lm
Effizienz / Efficiency	105 lm/W
Abstrahlwinkel / Beam Angle	100°
Farbtreue / Colour Rendering	RA / CRI >80
Photobiological Safety	RG-1



## Mechanik / Mechanics

Gehäuse / Housing	Aluminium
Abdeckung / Cover	PMMA, Diffus
Befestigung / Fastening	Drehbar
Gewicht(Netto) / Weight(Net)	0,85 kg
Betriebstemperatur / Operating Temp.	-20°C / +45°C
Lebensdauer / Lifetime	min. 60000 h
Zubehör / Equipment	Winkel inkl.



a = 745mm    b = 765mm

\*Technische Änderungen vorbehalten | technical modifications reserved

# LED LR40 1040 ESGd-0-M12-57

Art. Nr. 1-000000-07582

Ktl. Nr. 15071098

EAN Nr. 4260654164695



## Normen / Norms

DIN EN IEC 60598-1

DIN EN IEC 55015

DIN EN 61547

DIN EN 62471

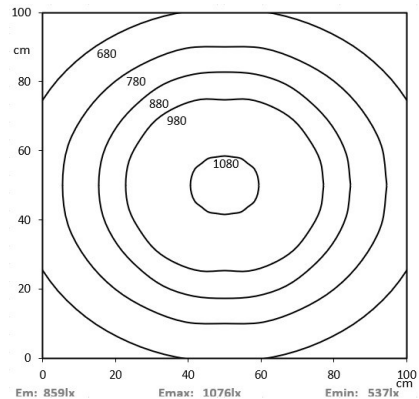


## Elektrische Rahmenbedingungen / Electrical characteristic

Netzanschluss / Main Supply	24 VDC
Leistung / Power	26,6 W
Dimmbar / Dimmable	extern PWM
Anschluss / Connection Type	Flansch, M12, 5-Pol, A-Codiert
Kaskadierbar / Cascadable	Nein
Polbild	

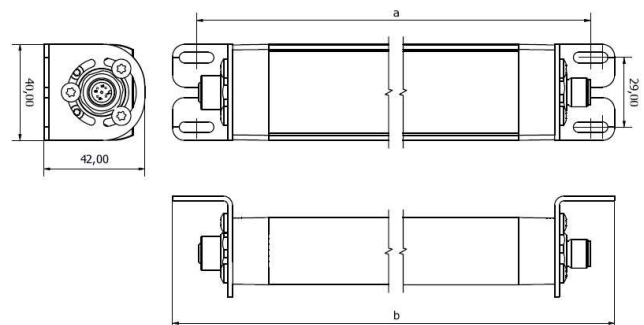
## Licht / Light

Bestückt / Fitted With	LED
Lichtfarbe / Light Colour	5700 K
Lichtstrom / Luminous Flux	2708 lm
Effizienz / Efficiency	102 lm/W
Abstrahlwinkel / Beam Angle	100°
Farbtreue / Colour Rendering	RA / CRI >80
Photobiological Safety	RG-1



## Mechanik / Mechanics

Gehäuse / Housing	Aluminium
Abdeckung / Cover	ESG, Diffus
Befestigung / Fastening	Drehbar
Gewicht(Netto) / Weight(Net)	1,34 kg
Betriebstemperatur / Operating Temp.	-20°C / +45°C
Lebensdauer / Lifetime	min. 60000 h
Zubehör / Equipment	Winkel inkl.



a = 1070mm b = 1090mm

\*Technische Änderungen vorbehalten | technical modifications reserved

# LED LR40 1040 ESGd-0-M12d-57

Art. Nr. 1-000000-07583

Ktl. Nr. 15071099

EAN Nr. 4260654164701



## Normen / Norms

DIN EN IEC 60598-1

DIN EN IEC 55015

DIN EN 61547

DIN EN 62471

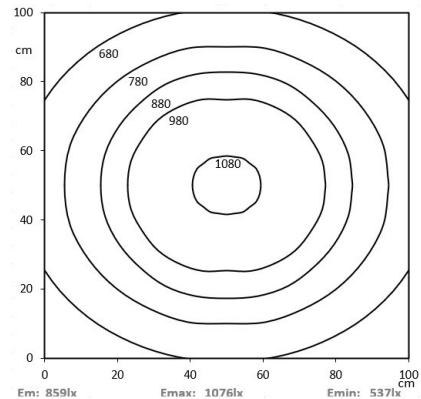


## Elektrische Rahmenbedingungen / Electrical characteristic

Netzanschluss / Main Supply	24 VDC
Leistung / Power	26,6 W
Dimmbar / Dimmable	extern PWM
Anschluss / Connection Type	Flansch, M12, 5-Pol, A-Codiert
Kaskadierbar / Cascadable	Ja
Polbild	

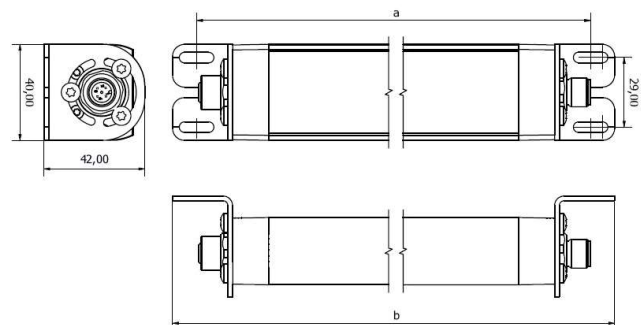
## Licht / Light

Bestückt / Fitted With	LED
Lichtfarbe / Light Colour	5700 K
Lichtstrom / Luminous Flux	2708 lm
Effizienz / Efficiency	102 lm/W
Abstrahlwinkel / Beam Angle	100°
Farbtreue / Colour Rendering	RA / CRI >80
Photobiological Safety	RG-1



## Mechanik / Mechanics

Gehäuse / Housing	Aluminium
Abdeckung / Cover	ESG, Diffus
Befestigung / Fastening	Drehbar
Gewicht(Netto) / Weight(Net)	1,35 kg
Betriebstemperatur / Operating Temp.	-20°C / +45°C
Lebensdauer / Lifetime	min. 60000 h
Zubehör / Equipment	Winkel inkl.



a = 1070mm b = 1090mm

\*Technische Änderungen vorbehalten | technical modifications reserved

# LED LR40 1040 PMMA<sub>d</sub>-0-M12-57

Art. Nr. 1-000000-07584

Ktl. Nr. 15071100

EAN Nr. 4260654164718



## Normen / Norms

DIN EN IEC 60598-1

DIN EN IEC 55015

DIN EN 61547

DIN EN 62471

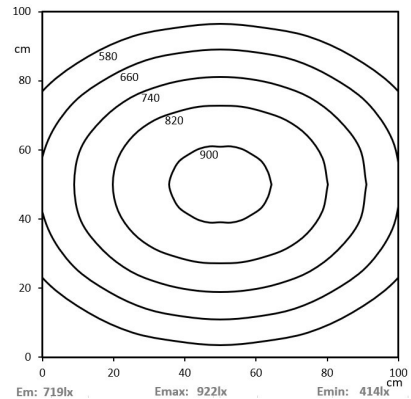


## Elektrische Rahmenbedingungen / Electrical characteristic

Netzanschluss / Main Supply	24 VDC
Leistung / Power	26,6 W
Dimmbar / Dimmable	extern PWM
Anschluss / Connection Type	Flansch, M12, 5-Pol, A-Codiert
Kaskadierbar / Cascadable	Nein
Polbild	

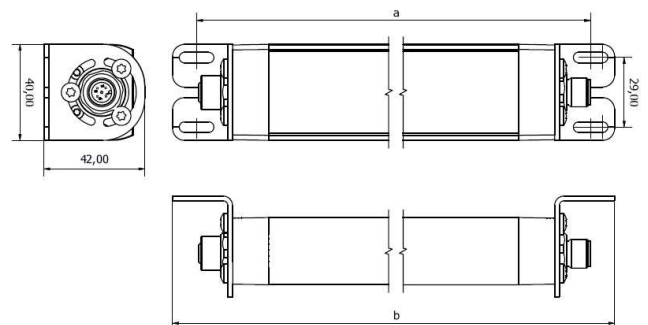
## Licht / Light

Bestückt / Fitted With	LED
Lichtfarbe / Light Colour	5700 K
Lichtstrom / Luminous Flux	2789 lm
Effizienz / Efficiency	105 lm/W
Abstrahlwinkel / Beam Angle	100°
Farbtreue / Colour Rendering	RA / CRI >80
Photobiological Safety	RG-1



## Mechanik / Mechanics

Gehäuse / Housing	Aluminium
Abdeckung / Cover	PMMA, Diffus
Befestigung / Fastening	Drehbar
Gewicht(Netto) / Weight(Net)	1,18 kg
Betriebstemperatur / Operating Temp.	-20°C / +45°C
Lebensdauer / Lifetime	min. 60000 h
Zubehör / Equipment	Winkel inkl.



a = 1070mm b = 1090mm

\*Technische Änderungen vorbehalten | technical modifications reserved

# LED LR40 1040 PMMA<sub>d</sub>-0-M12d-57

Art. Nr. 1-000000-07585

Ktl. Nr. 15071101

EAN Nr. 4260654164725



## Normen / Norms

DIN EN IEC 60598-1

DIN EN IEC 55015

DIN EN 61547

DIN EN 62471

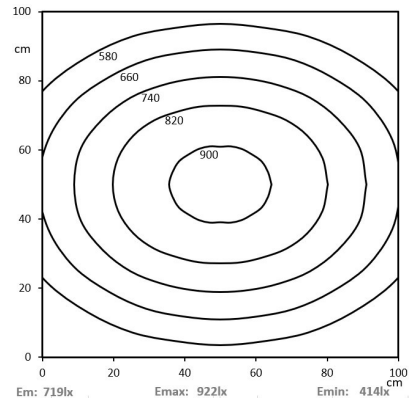


## Elektrische Rahmenbedingungen / Electrical characteristic

Netzanschluss / Main Supply	24 VDC
Leistung / Power	26,6 W
Dimmbar / Dimmable	extern PWM
Anschluss / Connection Type	Flansch, M12, 5-Pol, A-Codiert
Kaskadierbar / Cascadable	Ja
Polbild	

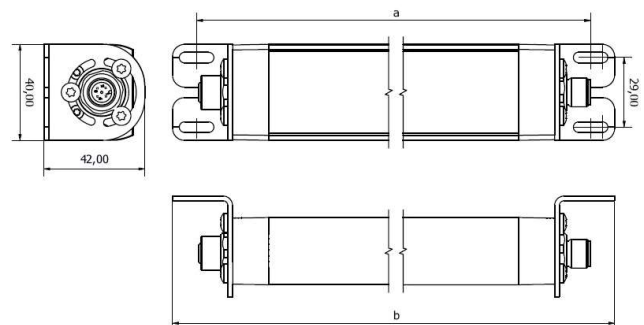
## Licht / Light

Bestückt / Fitted With	LED
Lichtfarbe / Light Colour	5700 K
Lichtstrom / Luminous Flux	2789 lm
Effizienz / Efficiency	105 lm/W
Abstrahlwinkel / Beam Angle	100°
Farbtreue / Colour Rendering	RA / CRI >80
Photobiological Safety	RG-1



## Mechanik / Mechanics

Gehäuse / Housing	Aluminium
Abdeckung / Cover	PMMA, Diffus
Befestigung / Fastening	Drehbar
Gewicht(Netto) / Weight(Net)	1,19 kg
Betriebstemperatur / Operating Temp.	-20°C / +45°C
Lebensdauer / Lifetime	min. 60000 h
Zubehör / Equipment	Winkel inkl.



a = 1070mm b = 1090mm

\*Technische Änderungen vorbehalten | technical modifications reserved