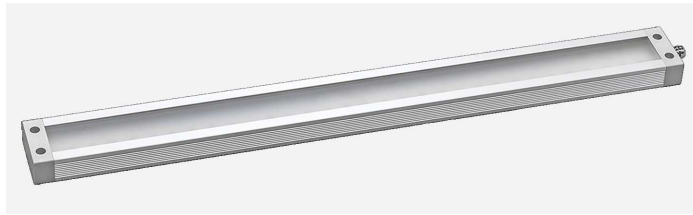


# LED APL 300 PMMA<sub>d</sub>-M12-57

Art. Nr. 1-000000-06132

Ktl. Nr. 15070117

EAN Nr. 4260654160109



## Normen / Norms

DIN EN IEC 60598-1 DIN EN 12464-1

DIN EN IEC 55015

DIN EN 61547

DIN EN 62471

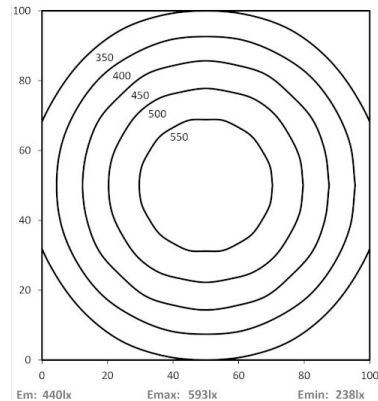


## Elektrische Rahmenbedingungen / Electrical characteristic

Netzanschluss / Main Supply	24 VDC
Leistung / Power	15,4 W
Dimmbar / Dimmable	Ja
Anschluss / Connection Type	Flansch, M12, 5-Pol, A-Codiert
Kaskadierbar / Cascadable	Nein
Polbild	

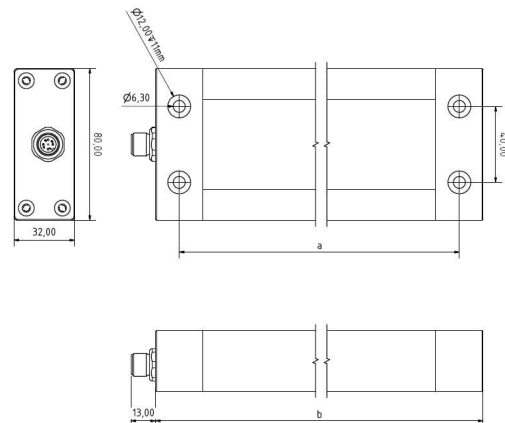
## Licht / Light

Bestückt / Fitted With	LED
Lichtfarbe / Light Colour	5700 K
Lichtstrom / Luminous Flux	2412 lm
Effizienz / Efficiency	157 lm/W
Abstrahlwinkel / Beam Angle	100°
Farbtreue / Colour Rendering	RA / CRI >80
Photobiological Safety	RG-1



## Mechanik / Mechanics

Gehäuse / Housing	Aluminium
Abdeckung / Cover	PMMA, Diffus
Befestigung / Fastening	Starr
Gewicht(Netto) / Weight(Net)	0,99 kg
Betriebstemperatur / Operating Temp.	-20°C / +45°C
Lebensdauer / Lifetime	min. 60000 h
Zubehör / Equipment	-



a = 325mm b = 350mm

\*Technische Änderungen vorbehalten | technical modifications reserved

# LED APL 400 PMMA<sub>d</sub>-M12-57

Art. Nr. 1-000000-06133

Ktl. Nr. 15070118

EAN Nr. 4260654160116



## Normen / Norms

DIN EN IEC 60598-1 DIN EN 12464-1

DIN EN IEC 55015

DIN EN 61547

DIN EN 62471

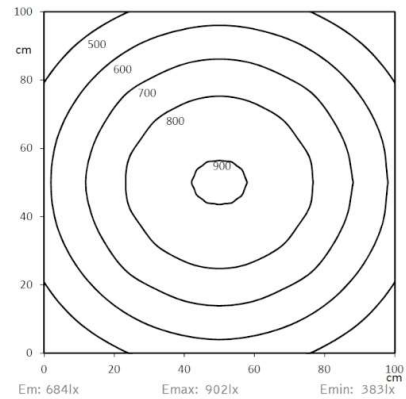


## Elektrische Rahmenbedingungen / Electrical characteristic

Netzanschluss / Main Supply	24 VDC
Leistung / Power	24 W
Dimmbar / Dimmable	Ja
Anschluss / Connection Type	Flansch, M12, 5-Pol, A-Codiert
Kaskadierbar / Cascadable	Nein
Polbild	

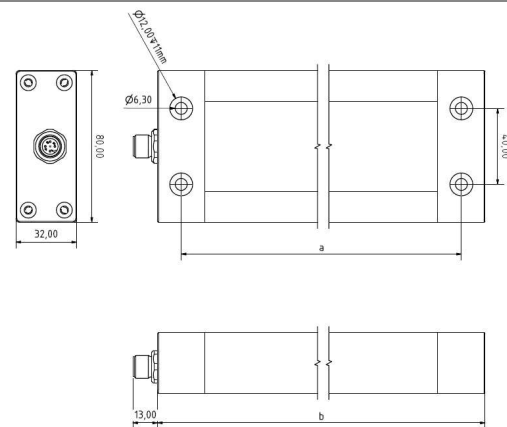
## Licht / Light

Bestückt / Fitted With	LED
Lichtfarbe / Light Colour	5700 K
Lichtstrom / Luminous Flux	3216 lm
Effizienz / Efficiency	134 lm/W
Abstrahlwinkel / Beam Angle	100°
Farbtreue / Colour Rendering	RA / CRI >80
Photobiological Safety	RG-1



## Mechanik / Mechanics

Gehäuse / Housing	Aluminium
Abdeckung / Cover	PMMA, Diffus
Befestigung / Fastening	Starr
Gewicht(Netto) / Weight(Net)	1,22 kg
Betriebstemperatur / Operating Temp.	-20°C / +45°C
Lebensdauer / Lifetime	min. 60000 h
Zubehör / Equipment	-



a = 425mm b = 450mm

\*Technische Änderungen vorbehalten | technical modifications reserved

# LED APL 600 PMMA<sub>d</sub>-M12-57

Art. Nr. 1-000000-06134

Ktl. Nr. 15070119

EAN Nr. 4260654160123



## Normen / Norms

DIN EN IEC 60598-1 DIN EN 12464-1

DIN EN IEC 55015

DIN EN 61547

DIN EN 62471

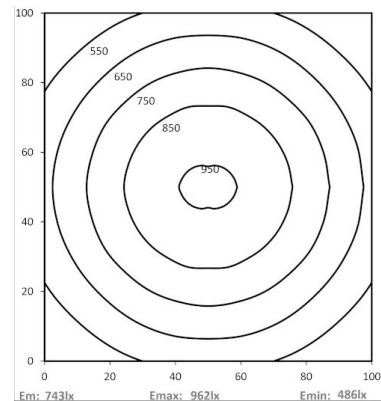


## Elektrische Rahmenbedingungen / Electrical characteristic

Netzanschluss / Main Supply	24 VDC
Leistung / Power	30,8 W
Dimmbar / Dimmable	Ja
Anschluss / Connection Type	Flansch, M12, 5-Pol, A-Codiert
Kaskadierbar / Cascadable	Nein
Polbild	

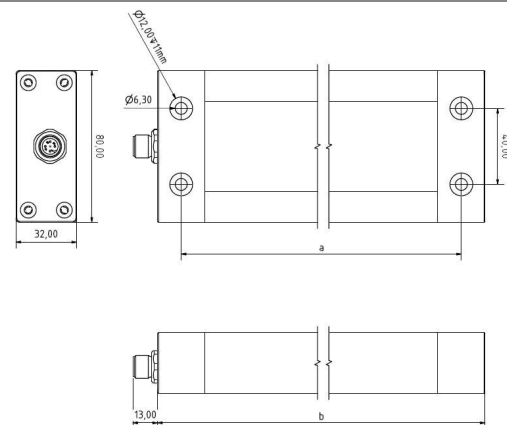
## Licht / Light

Bestückt / Fitted With	LED
Lichtfarbe / Light Colour	5700 K
Lichtstrom / Luminous Flux	4824 lm
Effizienz / Efficiency	157 lm/W
Abstrahlwinkel / Beam Angle	100°
Farbtreue / Colour Rendering	RA / CRI >80
Photobiological Safety	RG-1



## Mechanik / Mechanics

Gehäuse / Housing	Aluminium
Abdeckung / Cover	PMMA, Diffus
Befestigung / Fastening	Starr
Gewicht(Netto) / Weight(Net)	1,67 kg
Betriebstemperatur / Operating Temp.	-20°C / +45°C
Lebensdauer / Lifetime	min. 60000 h
Zubehör / Equipment	-



a = 625mm b = 650mm

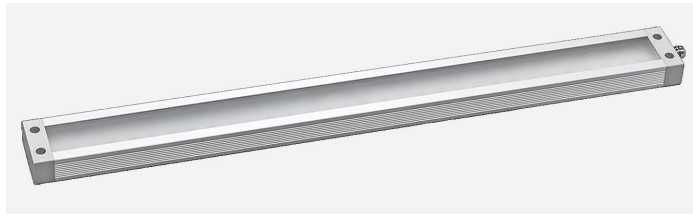
\*Technische Änderungen vorbehalten | technical modifications reserved

# LED APL 700 PMMA<sub>d</sub>-M12-57

Art. Nr. 1-000000-06135

Ktl. Nr. 15070120

EAN Nr. 4260654160130



## Normen / Norms

DIN EN IEC 60598-1 DIN EN 12464-1

DIN EN IEC 55015

DIN EN 61547

DIN EN 62471

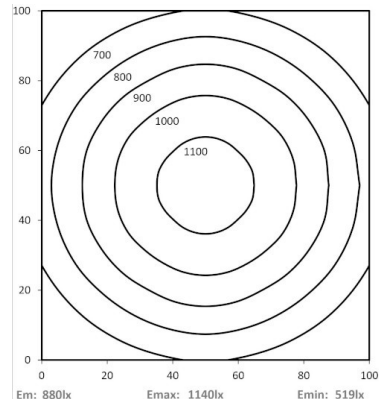


## Elektrische Rahmenbedingungen / Electrical characteristic

Netzanschluss / Main Supply	24 VDC
Leistung / Power	39,4 W
Dimmbar / Dimmable	Ja
Anschluss / Connection Type	Flansch, M12, 5-Pol, A-Codiert
Kaskadierbar / Cascadable	Nein
Polbild	

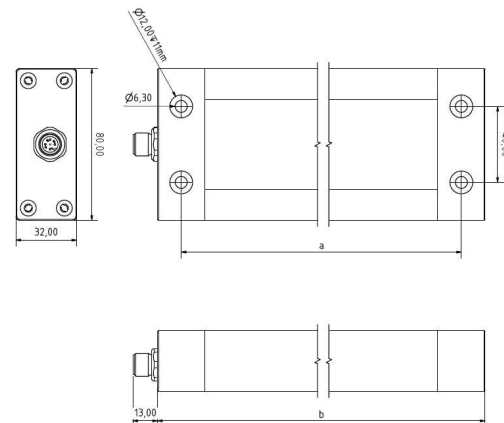
## Licht / Light

Bestückt / Fitted With	LED
Lichtfarbe / Light Colour	5700 K
Lichtstrom / Luminous Flux	5628 lm
Effizienz / Efficiency	143 lm/W
Abstrahlwinkel / Beam Angle	100°
Farbtreue / Colour Rendering	RA / CRI >80
Photobiological Safety	RG-1



## Mechanik / Mechanics

Gehäuse / Housing	Aluminium
Abdeckung / Cover	PMMA, Diffus
Befestigung / Fastening	Starr
Gewicht(Netto) / Weight(Net)	1,9 kg
Betriebstemperatur / Operating Temp.	-20°C / +45°C
Lebensdauer / Lifetime	min. 60000 h
Zubehör / Equipment	-



a = 725mm b = 750mm

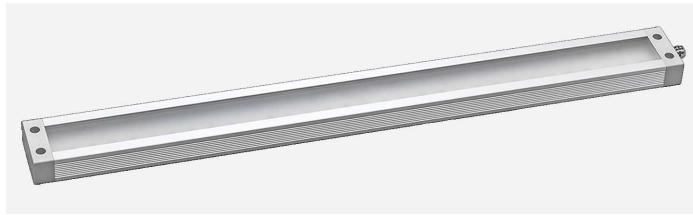
\*Technische Änderungen vorbehalten | technical modifications reserved

# LED APL 800 PMMA<sub>d</sub>-M12-57

Art. Nr. 1-000000-05734

Ktl. Nr. 14020003

EAN Nr. 4260654160147



## Normen / Norms

DIN EN IEC 60598-1 DIN EN 12464-1

DIN EN IEC 55015

DIN EN 61547

DIN EN 62471

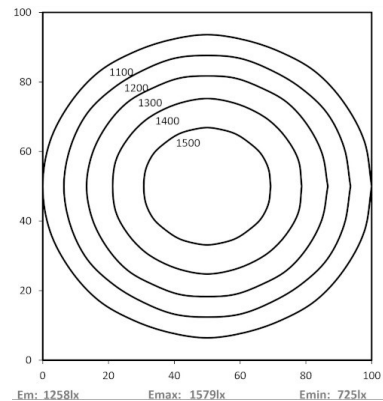


## Elektrische Rahmenbedingungen / Electrical characteristic

Netzanschluss / Main Supply	24 VDC
Leistung / Power	48 W
Dimmbar / Dimmable	Ja
Anschluss / Connection Type	Flansch, M12, 5-Pol, A-Codiert
Kaskadierbar / Cascadable	Nein
Polbild	

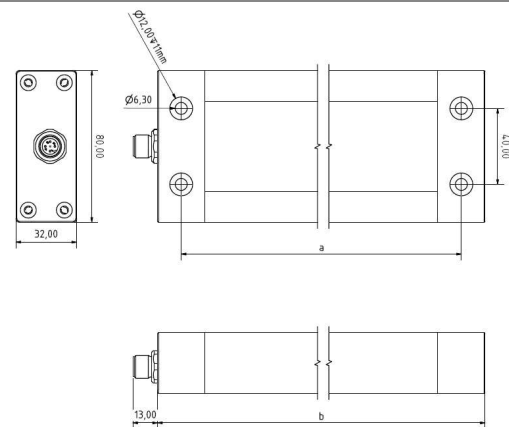
## Licht / Light

Bestückt / Fitted With	LED
Lichtfarbe / Light Colour	5700 K
Lichtstrom / Luminous Flux	6432 lm
Effizienz / Efficiency	134 lm/W
Abstrahlwinkel / Beam Angle	100°
Farbtreue / Colour Rendering	RA / CRI >80
Photobiological Safety	RG-1



## Mechanik / Mechanics

Gehäuse / Housing	Aluminium
Abdeckung / Cover	PMMA, Diffus
Befestigung / Fastening	Starr
Gewicht(Netto) / Weight(Net)	2,12 kg
Betriebstemperatur / Operating Temp.	-20°C / +45°C
Lebensdauer / Lifetime	min. 60000 h
Zubehör / Equipment	-



a = 825mm b = 850mm

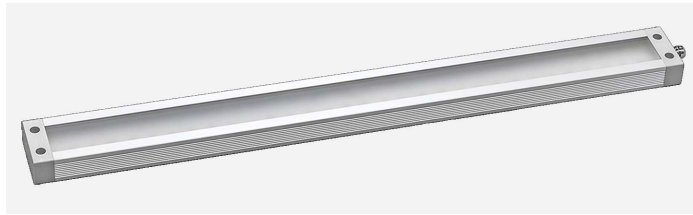
\*Technische Änderungen vorbehalten | technical modifications reserved

# LED APL 900 PMMA<sub>d</sub>-M12-57

Art. Nr. 1-000000-06136

Ktl. Nr. 15070121

EAN Nr. 4260654160154



## Normen / Norms

DIN EN IEC 60598-1 DIN EN 12464-1

DIN EN IEC 55015

DIN EN 61547

DIN EN 62471

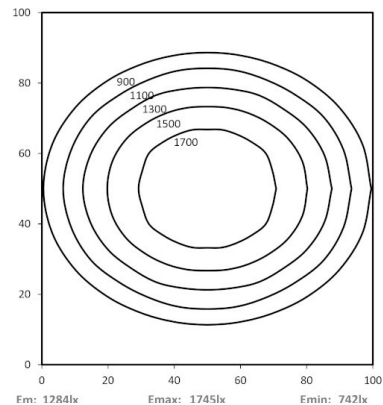


## Elektrische Rahmenbedingungen / Electrical characteristic

Netzanschluss / Main Supply	24 VDC
Leistung / Power	46,2 W
Dimmbar / Dimmable	Ja
Anschluss / Connection Type	Flansch, M12, 5-Pol, A-Codiert
Kaskadierbar / Cascadable	Nein
Polbild	

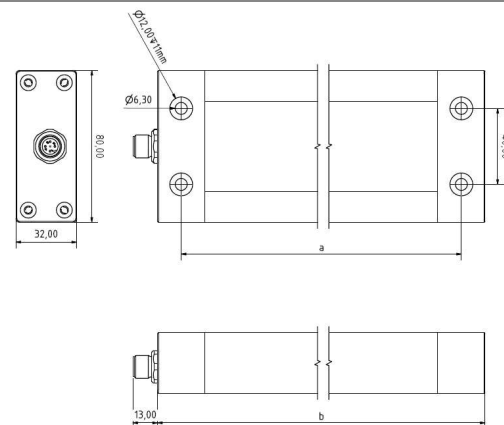
## Licht / Light

Bestückt / Fitted With	LED
Lichtfarbe / Light Colour	5700 K
Lichtstrom / Luminous Flux	7236 lm
Effizienz / Efficiency	157 lm/W
Abstrahlwinkel / Beam Angle	100°
Farbtreue / Colour Rendering	RA / CRI >80
Photobiological Safety	RG-1



## Mechanik / Mechanics

Gehäuse / Housing	Aluminium
Abdeckung / Cover	PMMA, Diffus
Befestigung / Fastening	Starr
Gewicht(Netto) / Weight(Net)	2,35 kg
Betriebstemperatur / Operating Temp.	-20°C / +45°C
Lebensdauer / Lifetime	min. 60000 h
Zubehör / Equipment	-



a = 925mm b = 950mm

\*Technische Änderungen vorbehalten | technical modifications reserved

# LED APL 1000 PMMA<sub>d</sub>-M12-57

Art. Nr. 1-000000-05740

Ktl. Nr. 14020037

EAN Nr. 4260654160000



## Normen / Norms

DIN EN IEC 60598-1 DIN EN 12464-1


DIN EN IEC 55015

DIN EN 61547

DIN EN 62471

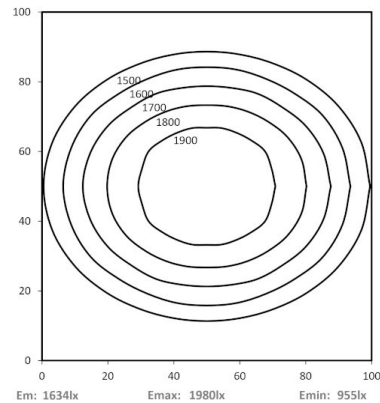


## Elektrische Rahmenbedingungen / Electrical characteristic

Netzanschluss / Main Supply	24 VDC
Leistung / Power	54,8 W
Dimmbar / Dimmable	Ja
Anschluss / Connection Type	Flansch, M12, 5-Pol, A-Codiert
Kaskadierbar / Cascadable	Nein
Polbild	

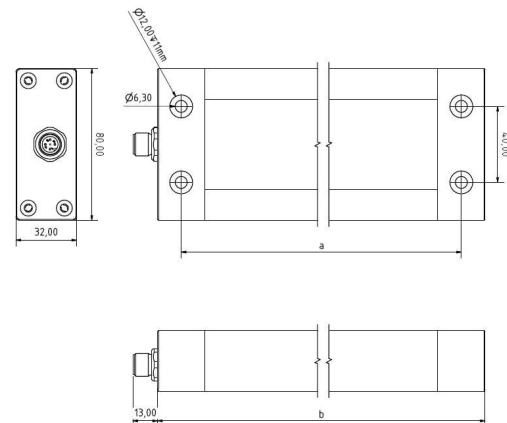
## Licht / Light

Bestückt / Fitted With	LED
Lichtfarbe / Light Colour	5700 K
Lichtstrom / Luminous Flux	8040 lm
Effizienz / Efficiency	147 lm/W
Abstrahlwinkel / Beam Angle	100°
Farbtreue / Colour Rendering	RA / CRI >80
Photobiological Safety	RG-1



## Mechanik / Mechanics

Gehäuse / Housing	Aluminium
Abdeckung / Cover	PMMA, Diffus
Befestigung / Fastening	Starr
Gewicht(Netto) / Weight(Net)	2,58 kg
Betriebstemperatur / Operating Temp.	-20°C / +45°C
Lebensdauer / Lifetime	min. 60000 h
Zubehör / Equipment	-



a = 1025mm b = 1050mm

\*Technische Änderungen vorbehalten | technical modifications reserved

# LED APL 1100 PMMA<sub>d</sub>-M12-57

Art. Nr. 1-000000-06137

Ktl. Nr. 15070122

EAN Nr. 4260654160017



## Normen / Norms

DIN EN IEC 60598-1 DIN EN 12464-1

DIN EN IEC 55015

DIN EN 61547

DIN EN 62471

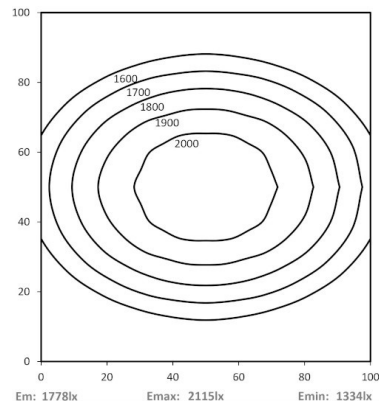


## Elektrische Rahmenbedingungen / Electrical characteristic

Netzanschluss / Main Supply	24 VDC
Leistung / Power	63,4 W
Dimmbar / Dimmable	Ja
Anschluss / Connection Type	Flansch, M12, 5-Pol, A-Codiert
Kaskadierbar / Cascadable	Nein
Polbild	

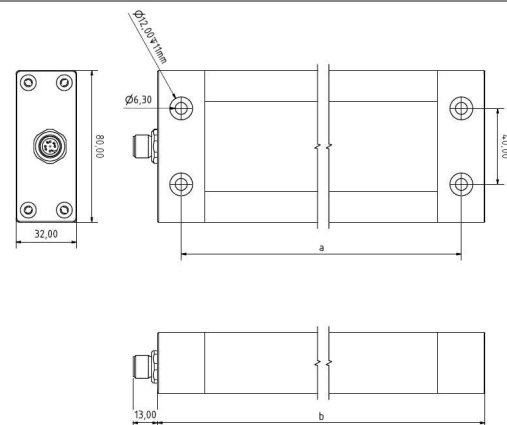
## Licht / Light

Bestückt / Fitted With	LED
Lichtfarbe / Light Colour	5700 K
Lichtstrom / Luminous Flux	8844 lm
Effizienz / Efficiency	139 lm/W
Abstrahlwinkel / Beam Angle	100°
Farbtreue / Colour Rendering	RA / CRI >80
Photobiological Safety	RG-1



## Mechanik / Mechanics

Gehäuse / Housing	Aluminium
Abdeckung / Cover	PMMA, Diffus
Befestigung / Fastening	Starr
Gewicht(Netto) / Weight(Net)	2,8 kg
Betriebstemperatur / Operating Temp.	-20°C / +45°C
Lebensdauer / Lifetime	min. 60000 h
Zubehör / Equipment	-



a = 1125mm b = 1150mm

\*Technische Änderungen vorbehalten | technical modifications reserved

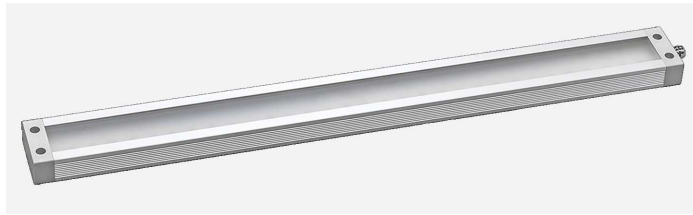


# LED APL 1200 PMMA<sub>d</sub>-M12-57

Art. Nr. 1-000000-05739

Ktl. Nr. 14020004

EAN Nr. 4260654160024



## Normen / Norms

DIN EN IEC 60598-1 DIN EN 12464-1

DIN EN IEC 55015

DIN EN 61547

DIN EN 62471

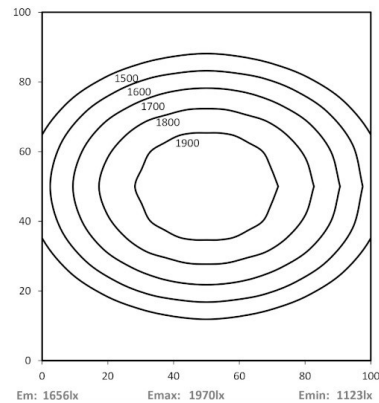


## Elektrische Rahmenbedingungen / Electrical characteristic

Netzanschluss / Main Supply	24 VDC
Leistung / Power	72 W
Dimmbar / Dimmable	Ja
Anschluss / Connection Type	Flansch, M12, 5-Pol, A-Codiert
Kaskadierbar / Cascadable	Nein
Polbild	

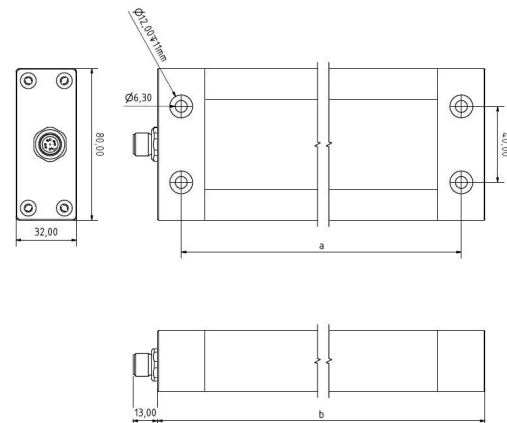
## Licht / Light

Bestückt / Fitted With	LED
Lichtfarbe / Light Colour	5700 K
Lichtstrom / Luminous Flux	9648 lm
Effizienz / Efficiency	134 lm/W
Abstrahlwinkel / Beam Angle	100°
Farbtreue / Colour Rendering	RA / CRI >80
Photobiological Safety	RG-1



## Mechanik / Mechanics

Gehäuse / Housing	Aluminium
Abdeckung / Cover	PMMA, Diffus
Befestigung / Fastening	Starr
Gewicht(Netto) / Weight(Net)	3,03 kg
Betriebstemperatur / Operating Temp.	-20°C / +45°C
Lebensdauer / Lifetime	min. 60000 h
Zubehör / Equipment	-



a = 1225mm b = 1250mm

\*Technische Änderungen vorbehalten | technical modifications reserved

# LED APL 1300 PMMA<sub>d</sub>-M12-57

Art. Nr. 1-000000-06138

Ktl. Nr. 15070123

EAN Nr. 4260654160031



## Normen / Norms

DIN EN IEC 60598-1 DIN EN 12464-1

DIN EN IEC 55015

DIN EN 61547

DIN EN 62471

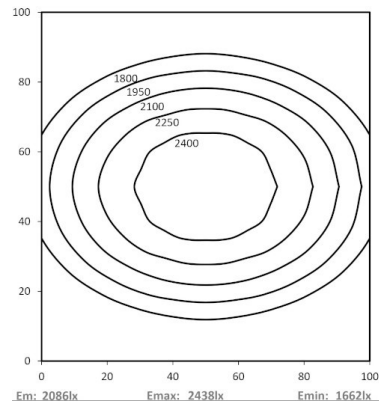


## Elektrische Rahmenbedingungen / Electrical characteristic

Netzanschluss / Main Supply	24 VDC
Leistung / Power	70,2 W
Dimmbar / Dimmable	Ja
Anschluss / Connection Type	Flansch, M12, 5-Pol, A-Codiert
Kaskadierbar / Cascadable	Nein
Polbild	

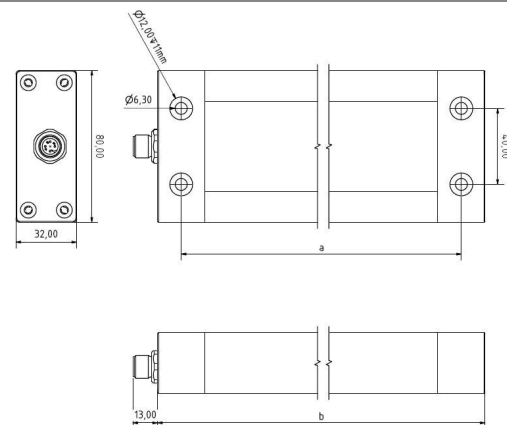
## Licht / Light

Bestückt / Fitted With	LED
Lichtfarbe / Light Colour	5700 K
Lichtstrom / Luminous Flux	10452 lm
Effizienz / Efficiency	149 lm/W
Abstrahlwinkel / Beam Angle	100°
Farbtreue / Colour Rendering	RA / CRI >80
Photobiological Safety	RG-1



## Mechanik / Mechanics

Gehäuse / Housing	Aluminium
Abdeckung / Cover	PMMA, Diffus
Befestigung / Fastening	Starr
Gewicht(Netto) / Weight(Net)	3,26 kg
Betriebstemperatur / Operating Temp.	-20°C / +45°C
Lebensdauer / Lifetime	min. 60000 h
Zubehör / Equipment	-



a = 1325mm b = 1350mm

\*Technische Änderungen vorbehalten | technical modifications reserved

# LED APL 1400 PMMA<sub>d</sub>-M12-57

Art. Nr. 1-000000-06139

Ktl. Nr. 15070124

EAN Nr. 4260654160048



## Normen / Norms

DIN EN IEC 60598-1 DIN EN 12464-1


DIN EN IEC 55015

DIN EN 61547

DIN EN 62471

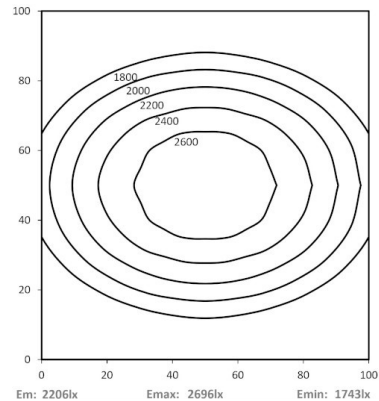


## Elektrische Rahmenbedingungen / Electrical characteristic

Netzanschluss / Main Supply	24 VDC
Leistung / Power	78,8 W
Dimmbar / Dimmable	Ja
Anschluss / Connection Type	Flansch, M12, 5-Pol, A-Codiert
Kaskadierbar / Cascadable	Nein
Polbild	

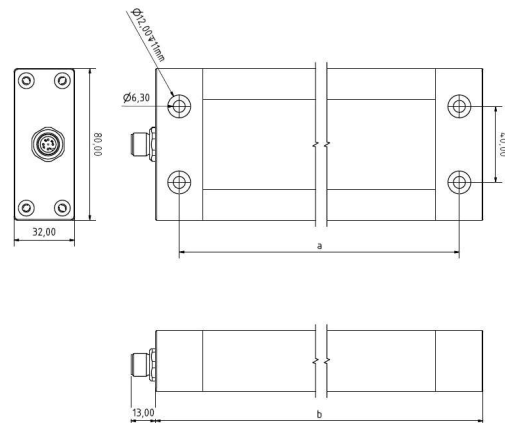
## Licht / Light

Bestückt / Fitted With	LED
Lichtfarbe / Light Colour	5700 K
Lichtstrom / Luminous Flux	11256 lm
Effizienz / Efficiency	143 lm/W
Abstrahlwinkel / Beam Angle	100°
Farbtreue / Colour Rendering	RA / CRI >80
Photobiological Safety	RG-1



## Mechanik / Mechanics

Gehäuse / Housing	Aluminium
Abdeckung / Cover	PMMA, Diffus
Befestigung / Fastening	Starr
Gewicht(Netto) / Weight(Net)	3,48 kg
Betriebstemperatur / Operating Temp.	-20°C / +45°C
Lebensdauer / Lifetime	min. 60000 h
Zubehör / Equipment	-



a = 1425mm b = 1450mm

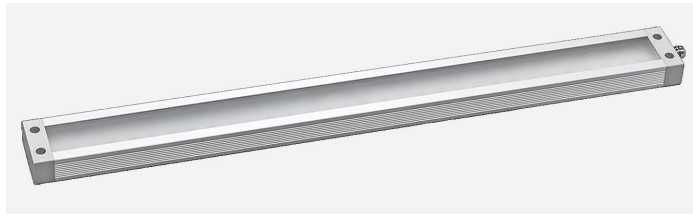
\*Technische Änderungen vorbehalten | technical modifications reserved

# LED APL 1500 PMMA<sub>d</sub>-M12-57

Art. Nr. 1-000000-05738

Ktl. Nr. 14020005

EAN Nr. 4260654160055



## Normen / Norms

DIN EN IEC 60598-1 DIN EN 12464-1


DIN EN IEC 55015

DIN EN 61547

DIN EN 62471

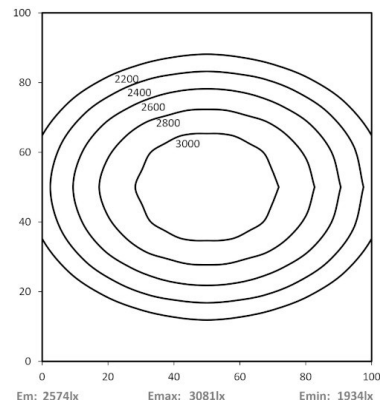


## Elektrische Rahmenbedingungen / Electrical characteristic

Netzanschluss / Main Supply	24 VDC
Leistung / Power	87,4 W
Dimmbar / Dimmable	Ja
Anschluss / Connection Type	Flansch, M12, 5-Pol, A-Codiert
Kaskadierbar / Cascadable	Nein
Polbild	

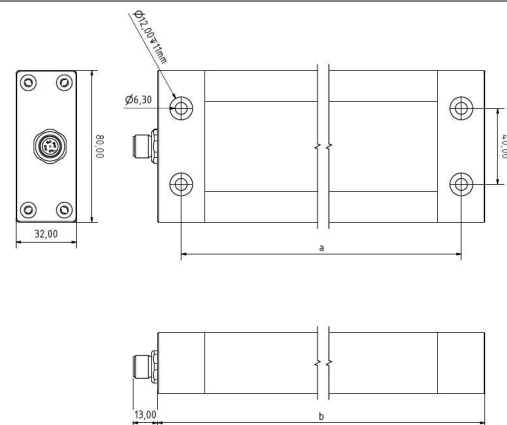
## Licht / Light

Bestückt / Fitted With	LED
Lichtfarbe / Light Colour	5700 K
Lichtstrom / Luminous Flux	12060 lm
Effizienz / Efficiency	138 lm/W
Abstrahlwinkel / Beam Angle	100°
Farbtreue / Colour Rendering	RA / CRI >80
Photobiological Safety	RG-1



## Mechanik / Mechanics

Gehäuse / Housing	Aluminium
Abdeckung / Cover	PMMA, Diffus
Befestigung / Fastening	Starr
Gewicht(Netto) / Weight(Net)	3,71 kg
Betriebstemperatur / Operating Temp.	-20°C / +45°C
Lebensdauer / Lifetime	min. 60000 h
Zubehör / Equipment	-



a = 1525mm b = 1550mm

\*Technische Änderungen vorbehalten | technical modifications reserved