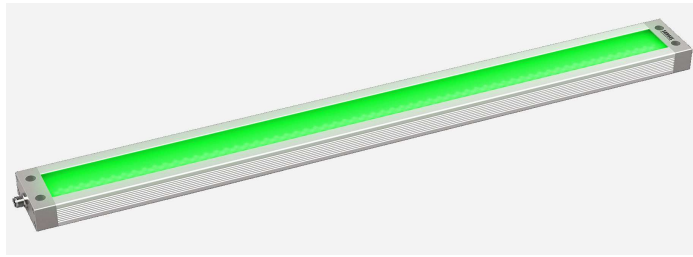


LED APL-RGBW 280 PMMA_d-M12-57

Art. Nr. 1-000000-06927

Ktl. Nr. 15070911

EAN Nr. 4260654160208



Normen / Norms

DIN EN IEC 60598-1 DIN EN 12464-1

DIN EN IEC 55015

DIN EN 61547

DIN EN 62471

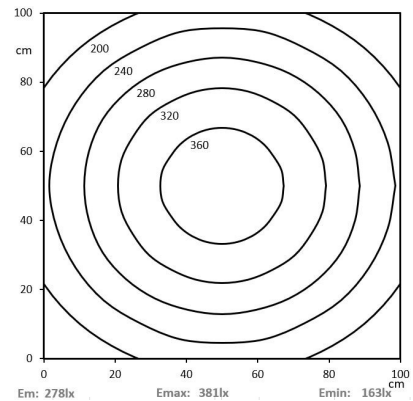


Elektrische Rahmenbedingungen / Electrical characteristic

Netzanschluss / Main Supply	24 VDC
Leistung / Power (W/R/G/B)	17,2W / 8W / 7,9W / 7,7W
Dimmbar / Dimmable	extern PWM
Anschluss / Connection Type	Flansch, M12, 5-Pol, A-Codiert
Kaskadierbar / Cascadable	Nein
Polbild	

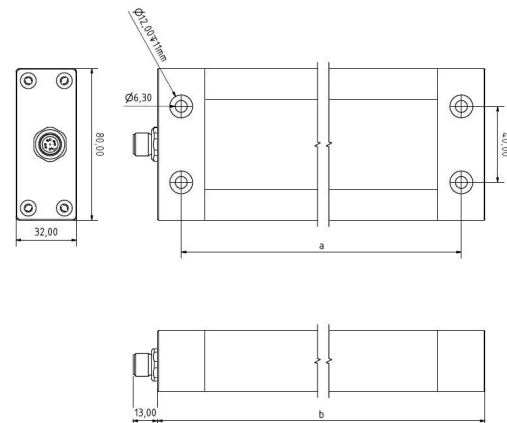
Licht / Light

Bestückt / Fitted With	LED
Lichtfarbe / Light Colour	5000 K
Lichtstrom / Luminous Flux (W/R/G/B)	1014lm / 131lm / 384lm / 76lm
Effizienz / Efficiency	39 lm/W
Abstrahlwinkel / Beam Angle	100°
Farbtreue / Colour Rendering	RA / CRI 80
Photobiological Safety	RG-1



Mechanik / Mechanics

Gehäuse / Housing	Aluminium
Abdeckung / Cover	PMMA, Diffus
Befestigung / Fastening	Starr
Gewicht(Netto) / Weight(Net)	0,97 kg
Betriebstemperatur / Operating Temp.	-20°C / +45°C
Lebensdauer / Lifetime	min. 60000 h
Zubehör / Equipment	-



a = 325mm b = 350mm

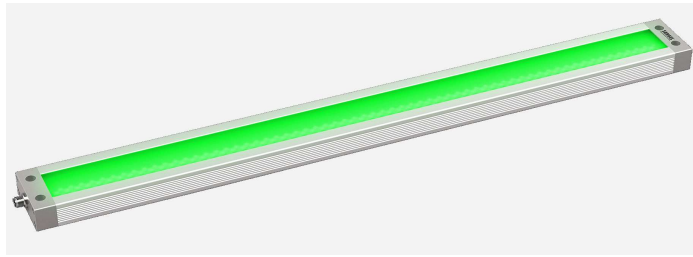
*Technische Änderungen vorbehalten | technical modifications reserved

LED APL-RGBW 280 PMMA_d-M12d-57

Art. Nr. 1-000000-06932

Ktl. Nr. 15070916

EAN Nr. 4260654160215



Normen / Norms

DIN EN IEC 60598-1 DIN EN 12464-1

DIN EN IEC 55015

DIN EN 61547

DIN EN 62471

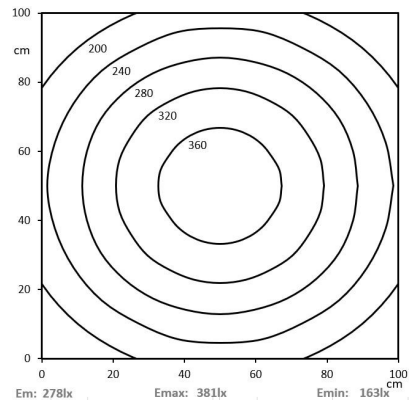


Elektrische Rahmenbedingungen / Electrical characteristic

Netzanschluss / Main Supply	24 VDC
Leistung / Power (W/R/G/B)	17,2W / 8W / 7,9W / 7,7W
Dimmbar / Dimmable	extern PWM
Anschluss / Connection Type	Flansch, M12, 5-Pol, A-Codiert
Kaskadierbar / Cascadable	Ja
Polbild	

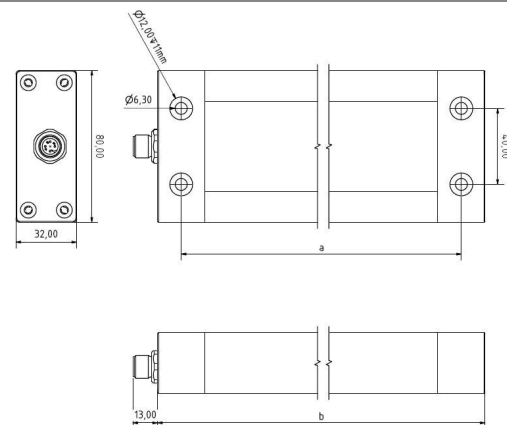
Licht / Light

Bestückt / Fitted With	LED
Lichtfarbe / Light Colour	5000 K
Lichtstrom / Luminous Flux (W/R/G/B)	1014lm / 131lm / 384lm / 76lm
Effizienz / Efficiency	39 lm/W
Abstrahlwinkel / Beam Angle	100°
Farbtreue / Colour Rendering	RA / CRI 80
Photobiological Safety	RG-1



Mechanik / Mechanics

Gehäuse / Housing	Aluminium
Abdeckung / Cover	PMMA, Diffus
Befestigung / Fastening	Starr
Gewicht(Netto) / Weight(Net)	0,97 kg
Betriebstemperatur / Operating Temp.	-20°C / +45°C
Lebensdauer / Lifetime	min. 60000 h
Zubehör / Equipment	-



a = 325mm b = 350mm

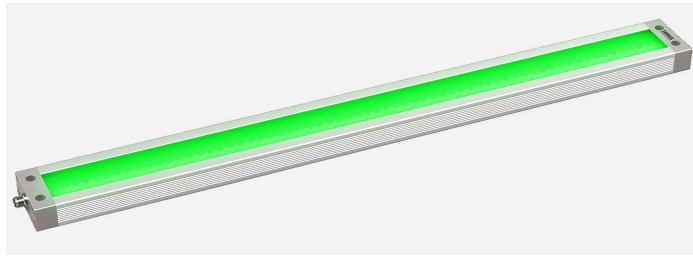
*Technische Änderungen vorbehalten | technical modifications reserved

LED APL-RGBW 560 PMMA_d-M12-57

Art. Nr. 1-000000-06928

Ktl. Nr. 15070912

EAN Nr. 4260654160222



Normen / Norms

DIN EN IEC 60598-1 DIN EN 12464-1

DIN EN IEC 55015

DIN EN 61547

DIN EN 62471

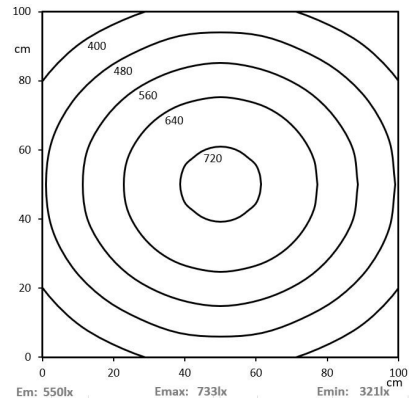


Elektrische Rahmenbedingungen / Electrical characteristic

Netzanschluss / Main Supply	24 VDC
Leistung / Power (W/R/G/B)	34,5W / 16,1W / 15,8W / 15,4W
Dimmbar / Dimmable	extern PWM
Anschluss / Connection Type	Flansch, M12, 5-Pol, A-Codiert
Kaskadierbar / Cascadable	Nein
Polbild	

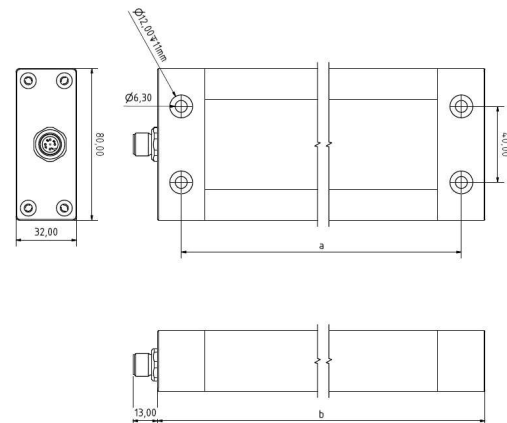
Licht / Light

Bestückt / Fitted With	LED
Lichtfarbe / Light Colour	5000 K
Lichtstrom / Luminous Flux (W/R/G/B)	2027lm / 262lm / 768lm / 152lm
Effizienz / Efficiency	39 lm/W
Abstrahlwinkel / Beam Angle	100°
Farbtreue / Colour Rendering	RA / CRI 80
Photobiological Safety	RG-1



Mechanik / Mechanics

Gehäuse / Housing	Aluminium
Abdeckung / Cover	PMMA, Diffus
Befestigung / Fastening	Starr
Gewicht(Netto) / Weight(Net)	1,58 kg
Betriebstemperatur / Operating Temp.	-20°C / +45°C
Lebensdauer / Lifetime	min. 60000 h
Zubehör / Equipment	-



a = 605mm b = 630mm

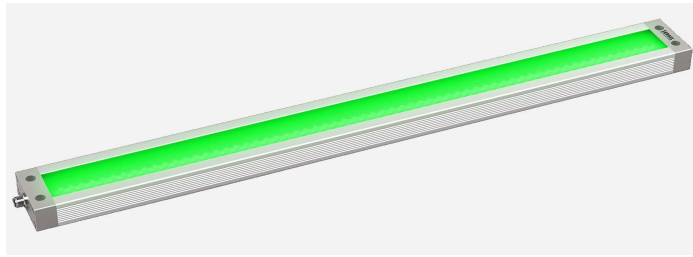
*Technische Änderungen vorbehalten | technical modifications reserved

LED APL-RGBW 560 PMMA_d-M12d-57

Art. Nr. 1-000000-06933

Ktl. Nr. 15070917

EAN Nr. 4260654160239



Normen / Norms

DIN EN IEC 60598-1 DIN EN 12464-1

DIN EN IEC 55015

DIN EN 61547

DIN EN 62471

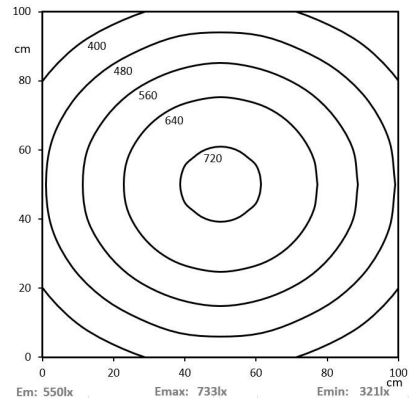


Elektrische Rahmenbedingungen / Electrical characteristic

Netzanschluss / Main Supply	24 VDC
Leistung / Power (W/R/G/B)	34,5W / 16,1W / 15,8W / 15,4W
Dimmbar / Dimmable	extern PWM
Anschluss / Connection Type	Flansch, M12, 5-Pol, A-Codiert
Kaskadierbar / Cascadable	Ja
Polbild	

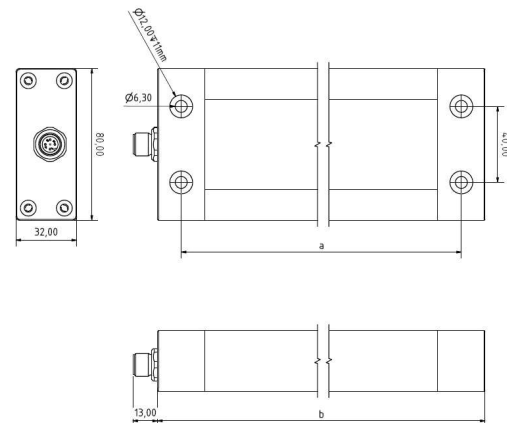
Licht / Light

Bestückt / Fitted With	LED
Lichtfarbe / Light Colour	5000 K
Lichtstrom / Luminous Flux (W/R/G/B)	2027lm / 262lm / 768lm / 152lm
Effizienz / Efficiency	39 lm/W
Abstrahlwinkel / Beam Angle	100°
Farbtreue / Colour Rendering	RA / CRI 80
Photobiological Safety	RG-1



Mechanik / Mechanics

Gehäuse / Housing	Aluminium
Abdeckung / Cover	PMMA, Diffus
Befestigung / Fastening	Starr
Gewicht(Netto) / Weight(Net)	1,58 kg
Betriebstemperatur / Operating Temp.	-20°C / +45°C
Lebensdauer / Lifetime	min. 60000 h
Zubehör / Equipment	-



a = 605mm b = 630mm

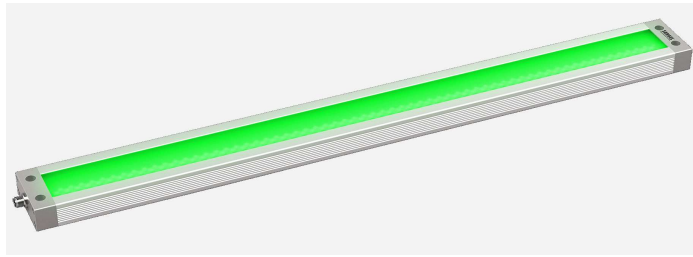
*Technische Änderungen vorbehalten | technical modifications reserved

LED APL-RGBW 840 PMMA_d-M12-57

Art. Nr. 1-000000-06929

Ktl. Nr. 15070913

EAN Nr. 4260654160253



Normen / Norms

DIN EN IEC 60598-1 DIN EN 12464-1

DIN EN IEC 55015

DIN EN 61547

DIN EN 62471

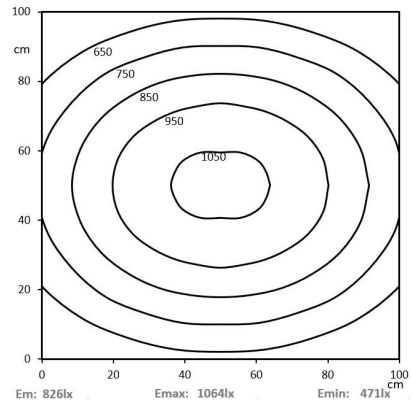


Elektrische Rahmenbedingungen / Electrical characteristic

Netzanschluss / Main Supply	24 VDC
Leistung / Power (W/R/G/B)	51,7W / 24,2W / 23,6W / 23W
Dimmbar / Dimmable	extern PWM
Anschluss / Connection Type	Flansch, M12, 5-Pol, A-Codiert
Kaskadierbar / Cascadable	Nein
Polbild	

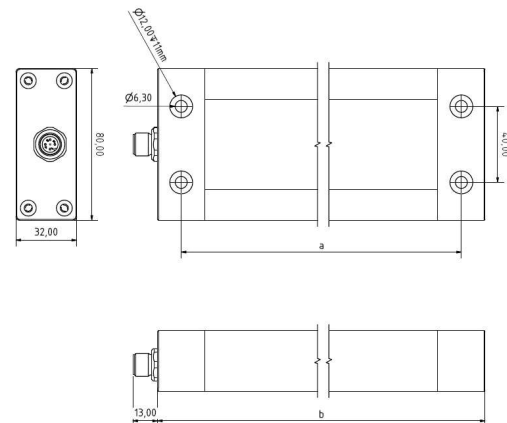
Licht / Light

Bestückt / Fitted With	LED
Lichtfarbe / Light Colour	5000 K
Lichtstrom / Luminous Flux (W/R/G/B)	304lm / 393lm / 1151lm / 228lm
Effizienz / Efficiency	39 lm/W
Abstrahlwinkel / Beam Angle	100°
Farbtreue / Colour Rendering	RA / CRI 80
Photobiological Safety	RG-1



Mechanik / Mechanics

Gehäuse / Housing	Aluminium
Abdeckung / Cover	PMMA, Diffus
Befestigung / Fastening	Starr
Gewicht(Netto) / Weight(Net)	2,2 kg
Betriebstemperatur / Operating Temp.	-20°C / +45°C
Lebensdauer / Lifetime	min. 60000 h
Zubehör / Equipment	-



a = 885mm b = 910mm

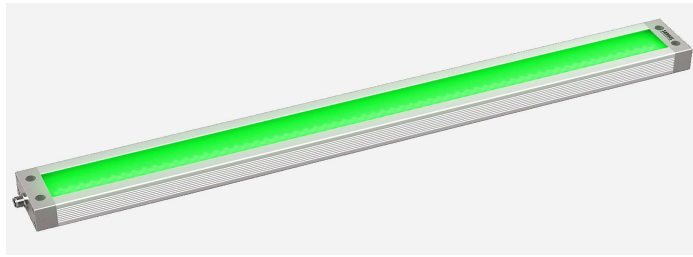
*Technische Änderungen vorbehalten | technical modifications reserved

LED APL-RGBW 840 PMMA_d-M12d-57

Art. Nr. 1-000000-06968

Ktl. Nr. 15070993

EAN Nr. 4260654160246



Normen / Norms

DIN EN IEC 60598-1 DIN EN 12464-1


DIN EN IEC 55015

DIN EN 61547

DIN EN 62471

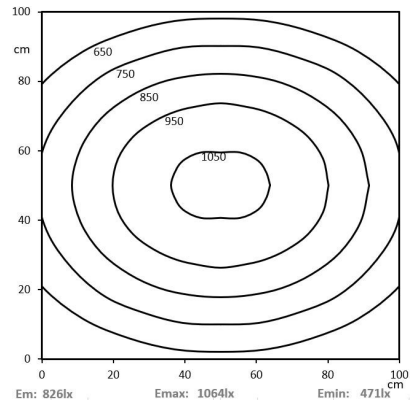


Elektrische Rahmenbedingungen / Electrical characteristic

Netzanschluss / Main Supply	24 VDC
Leistung / Power (W/R/G/B)	51,7W / 24,2W / 23,6W / 23W
Dimmbar / Dimmable	extern PWM
Anschluss / Connection Type	Flansch, M12, 5-Pol, A-Codiert
Kaskadierbar / Cascadable	Ja
Polbild	

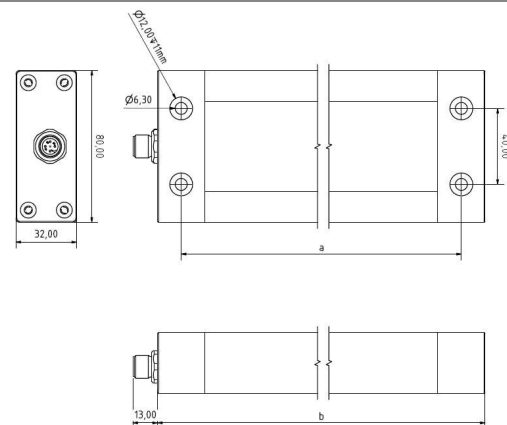
Licht / Light

Bestückt / Fitted With	LED
Lichtfarbe / Light Colour	5000 K
Lichtstrom / Luminous Flux (W/R/G/B)	304lm / 393lm / 1151lm / 228lm
Effizienz / Efficiency	39 lm/W
Abstrahlwinkel / Beam Angle	100°
Farbtreue / Colour Rendering	RA / CRI 80
Photobiological Safety	RG-1



Mechanik / Mechanics

Gehäuse / Housing	Aluminium
Abdeckung / Cover	PMMA, Diffus
Befestigung / Fastening	Starr
Gewicht(Netto) / Weight(Net)	2,2 kg
Betriebstemperatur / Operating Temp.	-20°C / +45°C
Lebensdauer / Lifetime	min. 60000 h
Zubehör / Equipment	-



a = 885mm b = 910mm

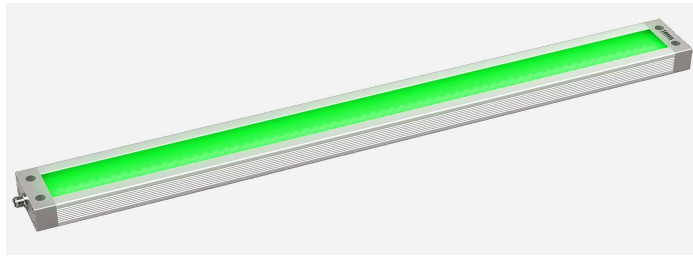
*Technische Änderungen vorbehalten | technical modifications reserved

LED APL-RGBW 1120 PMMA_d-M12-57

Art. Nr. 1-000000-06930

Ktl. Nr. 15070914

EAN Nr. 4260654160185



Normen / Norms

DIN EN IEC 60598-1 DIN EN 12464-1

DIN EN IEC 55015

DIN EN 61547

DIN EN 62471

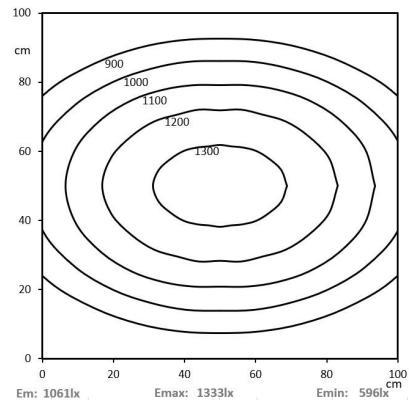


Elektrische Rahmenbedingungen / Electrical characteristic

Netzanschluss / Main Supply	24 VDC
Leistung / Power (W/R/G/B)	69W / 32,2W / 31,6W / 30,7W
Dimmbar / Dimmable	extern PWM
Anschluss / Connection Type	Flansch, M12, 5-Pol, A-Codiert
Kaskadierbar / Cascadable	Nein
Polbild	

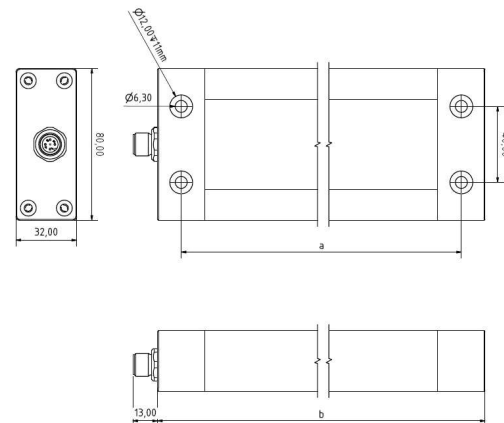
Licht / Light

Bestückt / Fitted With	LED
Lichtfarbe / Light Colour	5000 K
Lichtstrom / Luminous Flux (W/R/G/B)	4054lm / 545lm / 1535lm / 303lm
Effizienz / Efficiency	39 lm/W
Abstrahlwinkel / Beam Angle	100°
Farbtreue / Colour Rendering	RA / CRI 80
Photobiological Safety	RG-1



Mechanik / Mechanics

Gehäuse / Housing	Aluminium
Abdeckung / Cover	PMMA, Diffus
Befestigung / Fastening	Starr
Gewicht(Netto) / Weight(Net)	2,81 kg
Betriebstemperatur / Operating Temp.	-20°C / +45°C
Lebensdauer / Lifetime	min. 60000 h
Zubehör / Equipment	-



a = 1165mm b = 1190mm

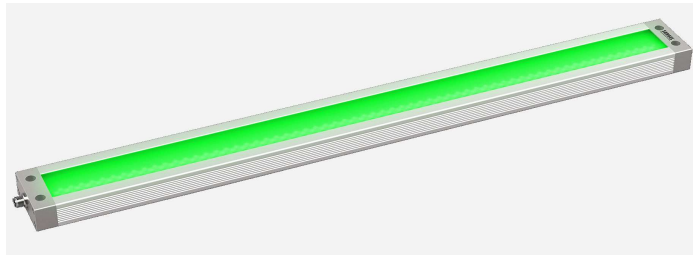
*Technische Änderungen vorbehalten | technical modifications reserved

LED APL-RGBW 1400 PMMA_d-M12-57

Art. Nr. 1-000000-06931

Ktl. Nr. 15070915

EAN Nr. 4260654160192



Normen / Norms

DIN EN IEC 60598-1 DIN EN 12464-1

DIN EN IEC 55015

DIN EN 61547

DIN EN 62471

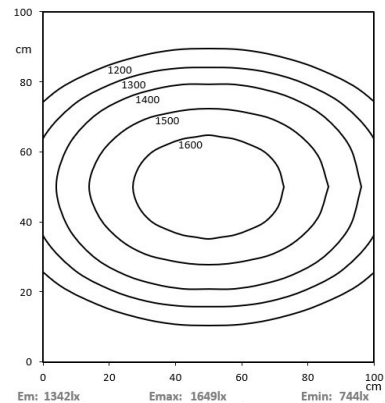


Elektrische Rahmenbedingungen / Electrical characteristic

Netzanschluss / Main Supply	24 VDC
Leistung / Power (W/R/G/B)	86,2W / 40,2W / 39,4W / 38,4W
Dimmbar / Dimmable	extern PWM
Anschluss / Connection Type	Flansch, M12, 5-Pol, A-Codiert
Kaskadierbar / Cascadable	Nein
Polbild	

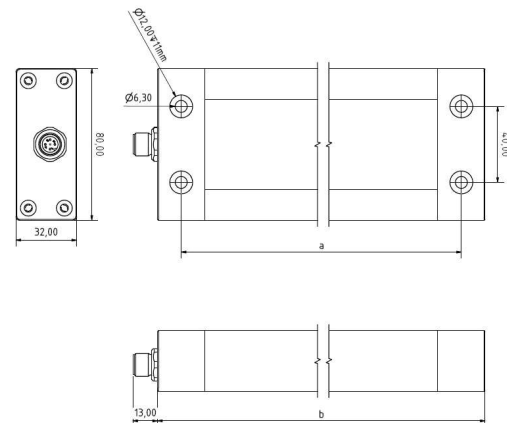
Licht / Light

Bestückt / Fitted With	LED
Lichtfarbe / Light Colour	5000 K
Lichtstrom / Luminous Flux (W/R/G/B)	5068lm / 656lm / 1919lm / 379lm
Effizienz / Efficiency	39 lm/W
Abstrahlwinkel / Beam Angle	100°
Farbtreue / Colour Rendering	RA / CRI 80
Photobiological Safety	RG-1



Mechanik / Mechanics

Gehäuse / Housing	Aluminium
Abdeckung / Cover	PMMA, Diffus
Befestigung / Fastening	Starr
Gewicht(Netto) / Weight(Net)	3,43 kg
Betriebstemperatur / Operating Temp.	-20°C / +45°C
Lebensdauer / Lifetime	min. 60000 h
Zubehör / Equipment	-



a = 1445mm b = 1470mm

*Technische Änderungen vorbehalten | technical modifications reserved