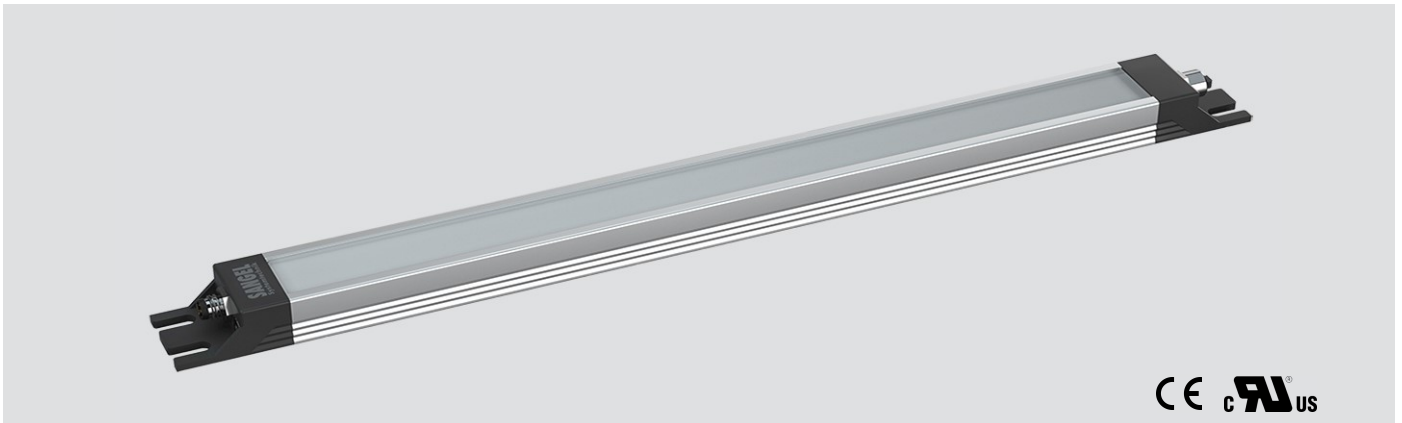


LED SL 140 S-PMMA_d-M8-57

Art. Nr. 1-000000-06706

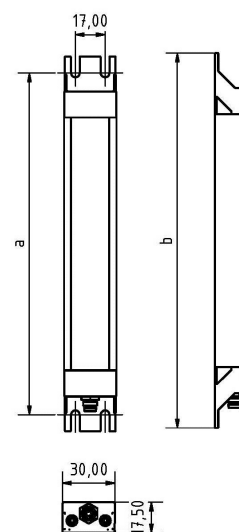
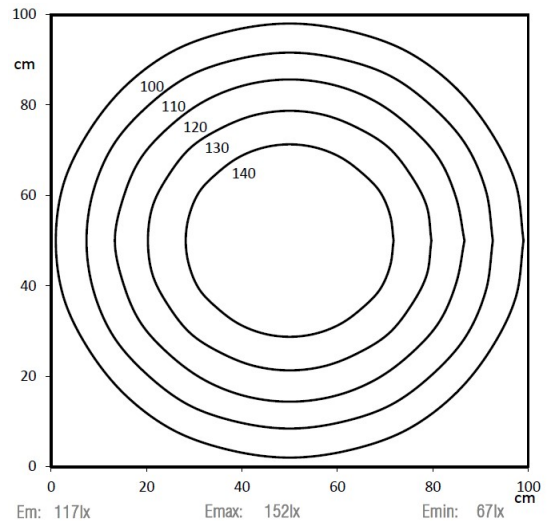
Ktl. Nr. 15070708

SANGEL[®]
Systemtechnik



CE c  US

Lichtfarbe / Light Colour	5700 K
Schutzart / Internal Protection	IP40
Netzanschluss / Main Supply	24 V DC
Bestückt / Fitted With	LED
Betriebsgerät / Work Equipment	-
Schutzklasse / Protection Class	3
Leistung / Power	3,2 W
Lichtstrom / Luminous Flux	603 lm
Farbtreue / Colour Rendering	RA / CRI ≥80
Betriebstemperatur / Operating Temp.	-20°C / 45°C
Lebensdauer / Lifetime	min. 60000 h
Optik / Optics	100°
Maße / Dimensions	a= 204, b= 214mm
Anschluss / Connection Type	M8, 4-pol, a-codiert
Kaskadierbar / Cascadable	ja
Gehäuse / Housing	Aluminium
Gewicht(Netto) / Weight(Net)	0,15 kg
Abdeckung / Cover	PMMA
Befestigung / Fastening	starr
Zubehör / Equipment	-

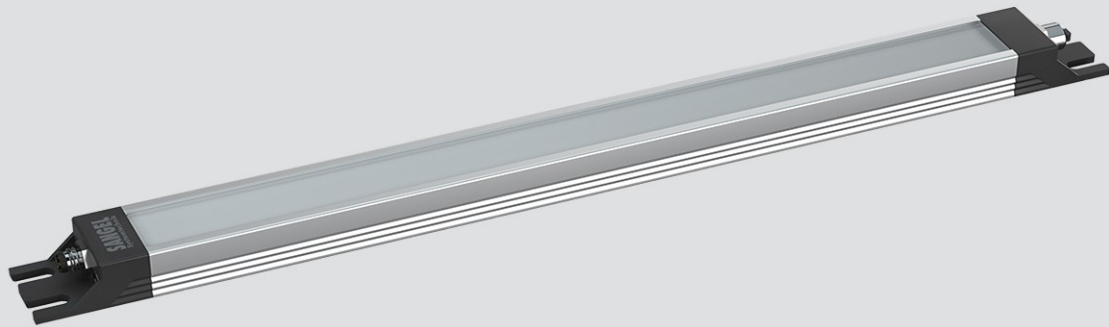


LED SL 140 S-PMMA_d-M8D-57

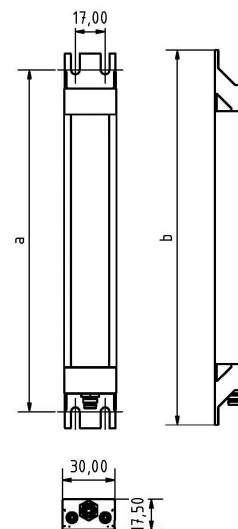
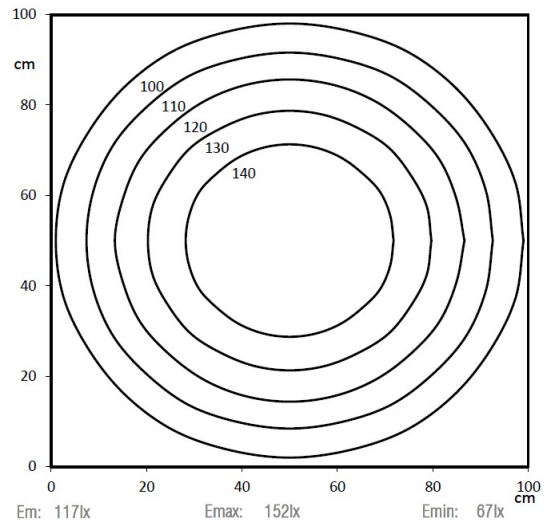
Art. Nr. 1-000000-06796

Ktl. Nr. 15070807

SANGEL[®]
Systemtechnik



Lichtfarbe / Light Colour	5700 K
Schutzart / Internal Protection	IP40
Netzanschluss / Main Supply	24 V DC
Bestückt / Fitted With	LED
Betriebsgerät / Work Equipment	-
Schutzklasse / Protection Class	3
Leistung / Power	3,2 W
Lichtstrom / Luminous Flux	603 lm
Farbtreue / Colour Rendering	RA / CRI ≥80
Betriebstemperatur / Operating Temp.	-20°C / 45°C
Lebensdauer / Lifetime	min. 60000 h
Optik / Optics	100°
Maße / Dimensions	a= 204, b= 214mm
Anschluss / Connection Type	M8, 4-pol, a-codiert
Kaskadierbar / Cascadable	ja
Gehäuse / Housing	Aluminium
Gewicht(Netto) / Weight(Net)	0,15 kg
Abdeckung / Cover	PMMA
Befestigung / Fastening	starr
Zubehör / Equipment	-

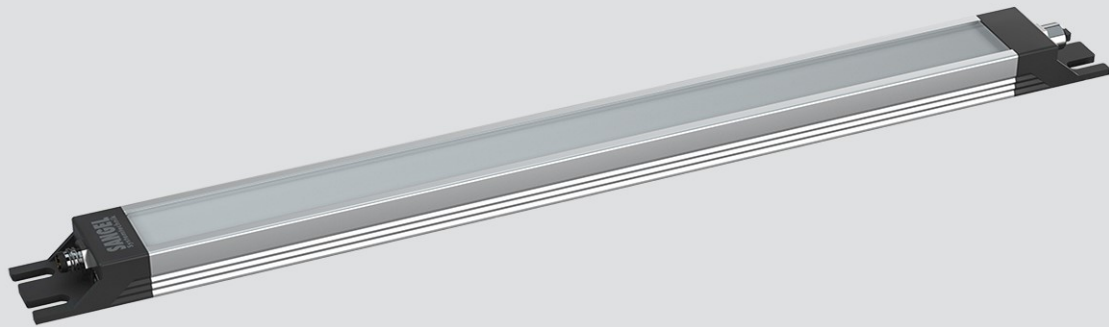


LED SL 140 S-PUd-M8-65

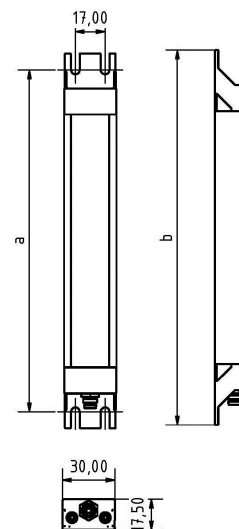
Art. Nr. 1-000000-06883

Ktl. Nr. 15070965

SANGEL[®]
Systemtechnik



Lichtfarbe / Light Colour	6500 K
Schutzart / Internal Protection	IP69K
Netzanschluss / Main Supply	12 - 30 V DC
Bestückt / Fitted With	LED
Betriebsgerät / Work Equipment	-
Schutzklasse / Protection Class	3
Leistung / Power	3,6 W
Lichtstrom / Luminous Flux	603 lm
Farbtreue / Colour Rendering	RA / CRI ≥80
Betriebstemperatur / Operating Temp.	-20°C / 45°C
Lebensdauer / Lifetime	min. 60000 h
Optik / Optics	100°
Maße / Dimensions	a= 204, b= 214mm
Anschluss / Connection Type	M8, 4-pol, a-codiert
Kaskadierbar / Cascadable	nein
Gehäuse / Housing	Aluminium
Gewicht(Netto) / Weight(Net)	0,3 kg
Abdeckung / Cover	PU
Befestigung / Fastening	starr
Zubehör / Equipment	-

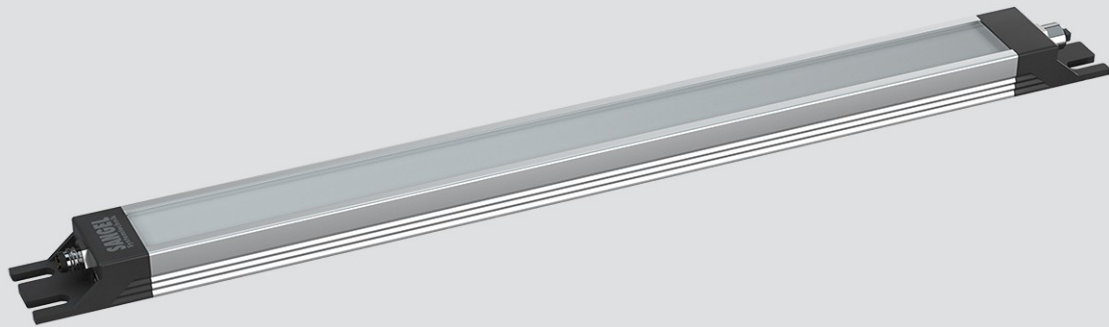


LED SL 140 S-PUd-M8D-65

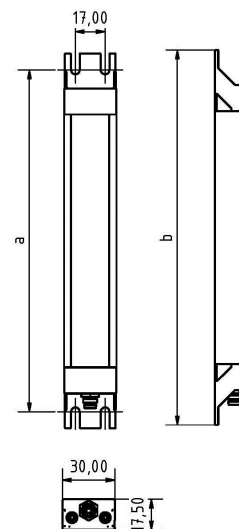
Art. Nr. 1-000000-06884

Ktl. Nr. 15070970

SANGEL[®]
Systemtechnik



Lichtfarbe / Light Colour	6500 K
Schutzart / Internal Protection	IP69K
Netzanschluss / Main Supply	12 - 30 V DC
Bestückt / Fitted With	LED
Betriebsgerät / Work Equipment	-
Schutzklasse / Protection Class	3
Leistung / Power	3,6 W
Lichtstrom / Luminous Flux	603 lm
Farbtreue / Colour Rendering	RA / CRI ≥80
Betriebstemperatur / Operating Temp.	-20°C / 45°C
Lebensdauer / Lifetime	min. 60000 h
Optik / Optics	100°
Maße / Dimensions	a= 204, b= 214mm
Anschluss / Connection Type	M8, 4-pol, a-codiert
Kaskadierbar / Cascadable	ja
Gehäuse / Housing	Aluminium
Gewicht(Netto) / Weight(Net)	0,3 kg
Abdeckung / Cover	PU
Befestigung / Fastening	starr
Zubehör / Equipment	-

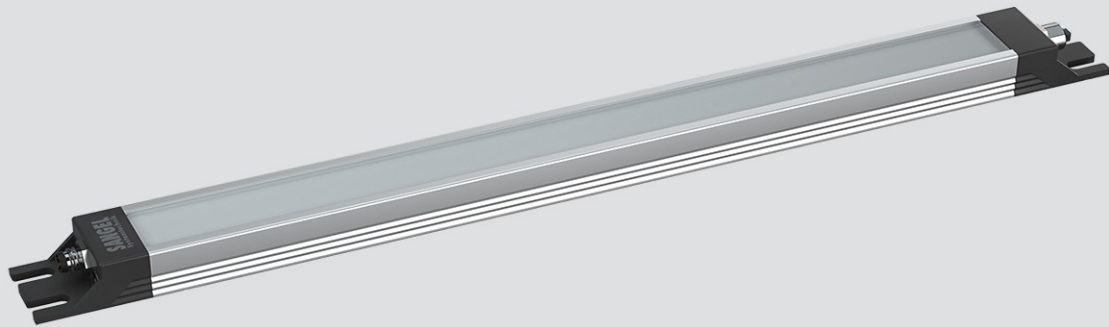


LED SL 280 S-PMMA_d-M8-57

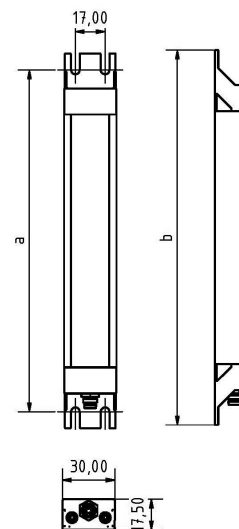
Art. Nr. 1-000000-06703

Ktl. Nr. 15070709

SANGEL[®]
Systemtechnik



Lichtfarbe / Light Colour	5700 K
Schutzart / Internal Protection	IP40
Netzanschluss / Main Supply	24 V DC
Bestückt / Fitted With	LED
Betriebsgerät / Work Equipment	-
Schutzklasse / Protection Class	3
Leistung / Power	6,5 W
Lichtstrom / Luminous Flux	1206 lm
Farbtreue / Colour Rendering	RA / CRI ≥80
Betriebstemperatur / Operating Temp.	-20°C / 45°C
Lebensdauer / Lifetime	min. 60000 h
Optik / Optics	100°
Maße / Dimensions	a= 344, b= 354mm
Anschluss / Connection Type	M8, 4-pol, a-codiert
Kaskadierbar / Cascadable	nein
Gehäuse / Housing	Aluminium
Gewicht(Netto) / Weight(Net)	0,25 kg
Abdeckung / Cover	PMMA
Befestigung / Fastening	starr
Zubehör / Equipment	-

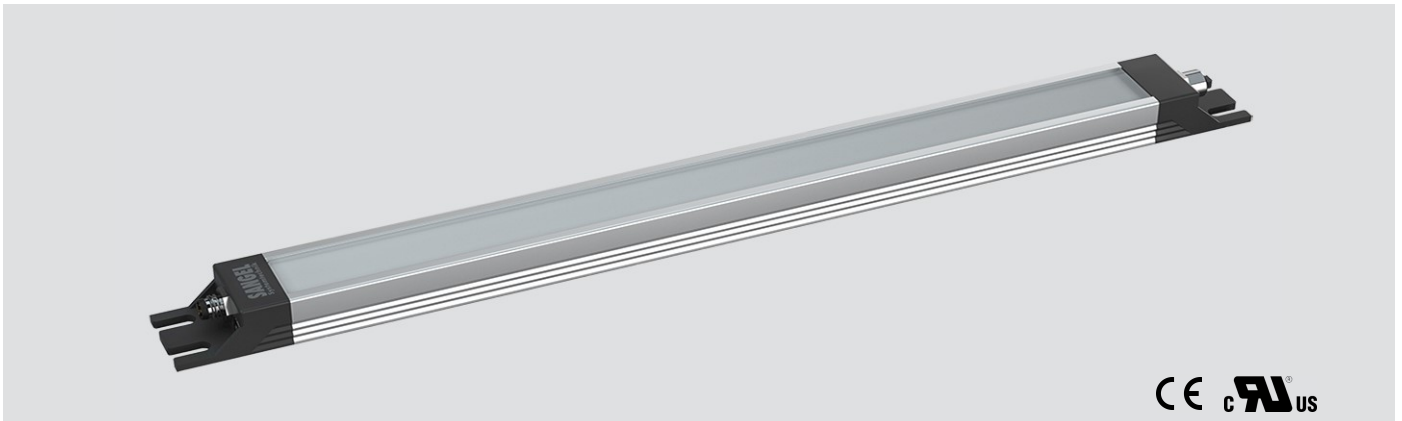


LED SL 280 S-PMMA_d-M8D-57

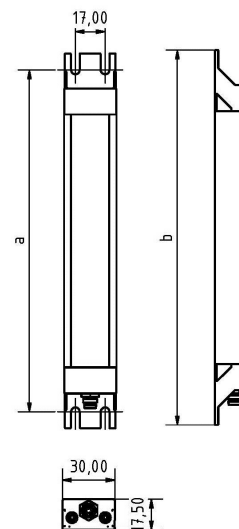
Art. Nr. 1-000000-06689

Ktl. Nr. 15070712

SANGEL[®]
Systemtechnik



Lichtfarbe / Light Colour	5700 K
Schutzart / Internal Protection	IP40
Netzanschluss / Main Supply	24 V DC
Bestückt / Fitted With	LED
Betriebsgerät / Work Equipment	-
Schutzklasse / Protection Class	3
Leistung / Power	6,5 W
Lichtstrom / Luminous Flux	1206 lm
Farbtreue / Colour Rendering	RA / CRI ≥80
Betriebstemperatur / Operating Temp.	-20°C / 45°C
Lebensdauer / Lifetime	min. 60000 h
Optik / Optics	100°
Maße / Dimensions	a= 344, b= 354mm
Anschluss / Connection Type	M8, 4-pol, a-codiert
Kaskadierbar / Cascadable	ja
Gehäuse / Housing	Aluminium
Gewicht(Netto) / Weight(Net)	0,25 kg
Abdeckung / Cover	PMMA
Befestigung / Fastening	starr
Zubehör / Equipment	-

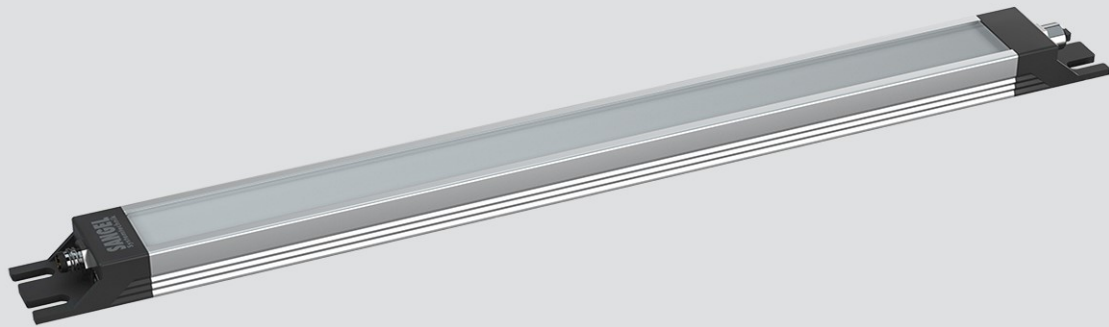


LED SL 280 S-PUd-M8-65

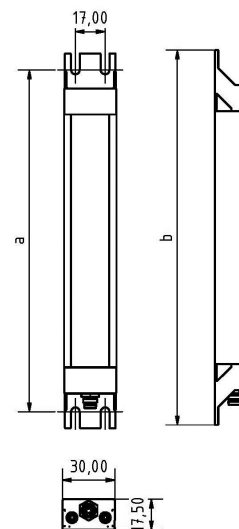
Art. Nr. 1-000000-06887

Ktl. Nr. 15070961

SANGEL[®]
Systemtechnik



Lichtfarbe / Light Colour	6500 K
Schutzart / Internal Protection	IP69K
Netzanschluss / Main Supply	12 - 30 V DC
Bestückt / Fitted With	LED
Betriebsgerät / Work Equipment	-
Schutzklasse / Protection Class	3
Leistung / Power	7,3 W
Lichtstrom / Luminous Flux	1206 lm
Farbtreue / Colour Rendering	RA / CRI ≥80
Betriebstemperatur / Operating Temp.	-20°C / 45°C
Lebensdauer / Lifetime	min. 60000 h
Optik / Optics	100°
Maße / Dimensions	a= 344, b= 354mm
Anschluss / Connection Type	M8, 4-pol, a-codiert
Kaskadierbar / Cascadable	nein
Gehäuse / Housing	Aluminium
Gewicht(Netto) / Weight(Net)	0,4 kg
Abdeckung / Cover	PU
Befestigung / Fastening	starr
Zubehör / Equipment	-

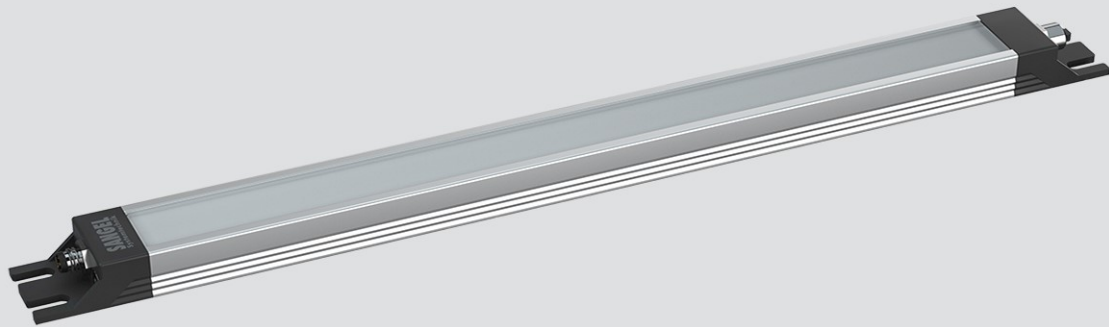


LED SL 280 S-PUd-M8D-65

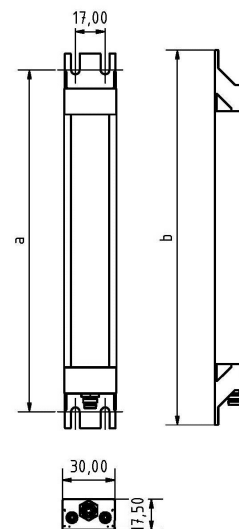
Art. Nr. 1-000000-06888

Ktl. Nr. 15070971

SANGEL[®]
Systemtechnik



Lichtfarbe / Light Colour	6500 K
Schutzart / Internal Protection	IP69K
Netzanschluss / Main Supply	12 - 30 V DC
Bestückt / Fitted With	LED
Betriebsgerät / Work Equipment	-
Schutzklasse / Protection Class	3
Leistung / Power	7,3 W
Lichtstrom / Luminous Flux	1206 lm
Farbtreue / Colour Rendering	RA / CRI ≥80
Betriebstemperatur / Operating Temp.	-20°C / 45°C
Lebensdauer / Lifetime	min. 60000 h
Optik / Optics	100°
Maße / Dimensions	a= 344, b= 354mm
Anschluss / Connection Type	M8, 4-pol, a-codiert
Kaskadierbar / Cascadable	ja
Gehäuse / Housing	Aluminium
Gewicht(Netto) / Weight(Net)	0,4 kg
Abdeckung / Cover	PU
Befestigung / Fastening	starr
Zubehör / Equipment	-

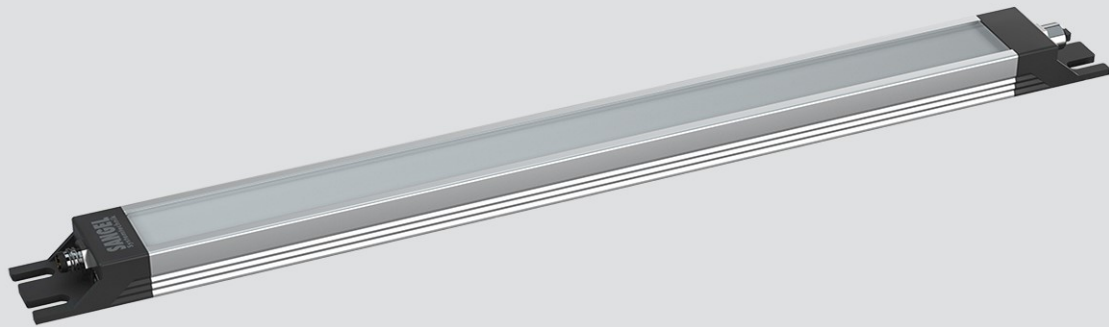


LED SL 560 S-PMMA_d-M8-57

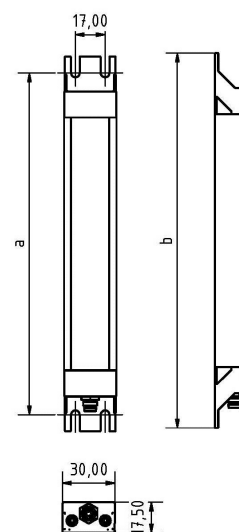
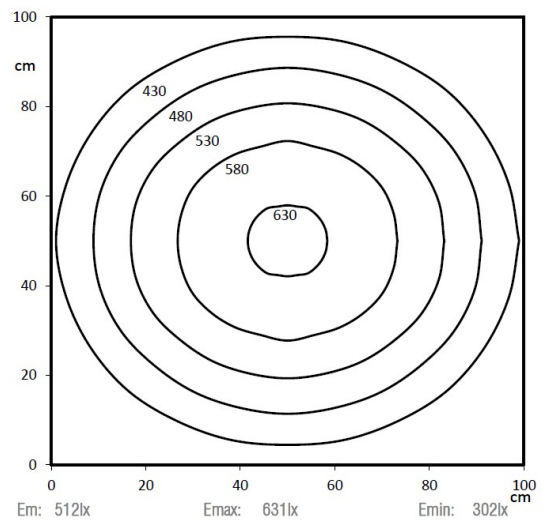
Art. Nr. 1-000000-06707

Ktl. Nr. 15070710

SANGEL[®]
Systemtechnik



Lichtfarbe / Light Colour	5700 K
Schutzart / Internal Protection	IP40
Netzanschluss / Main Supply	24 V DC
Bestückt / Fitted With	LED
Betriebsgerät / Work Equipment	-
Schutzklasse / Protection Class	3
Leistung / Power	12,8 W
Lichtstrom / Luminous Flux	2412 lm
Farbtreue / Colour Rendering	RA / CRI ≥80
Betriebstemperatur / Operating Temp.	-20°C / 45°C
Lebensdauer / Lifetime	min. 60000 h
Optik / Optics	100°
Maße / Dimensions	a= 624, b= 634mm
Anschluss / Connection Type	M8, 4-pol, a-codiert
Kaskadierbar / Cascadable	nein
Gehäuse / Housing	Aluminium
Gewicht(Netto) / Weight(Net)	0,5 kg
Abdeckung / Cover	PMMA
Befestigung / Fastening	starr
Zubehör / Equipment	-

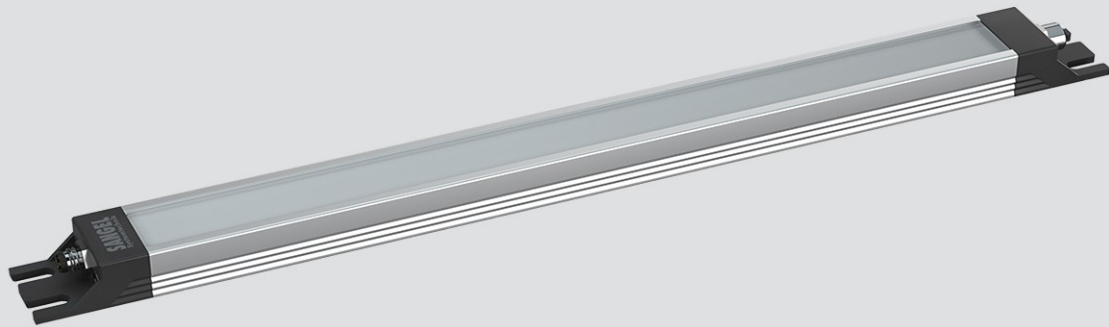


LED SL 560 S-PMMA_d-M8D-57

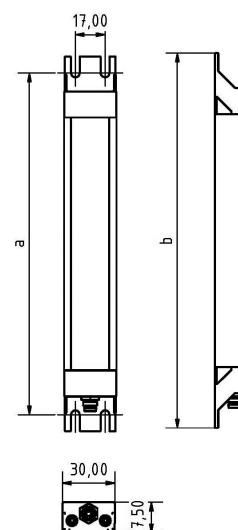
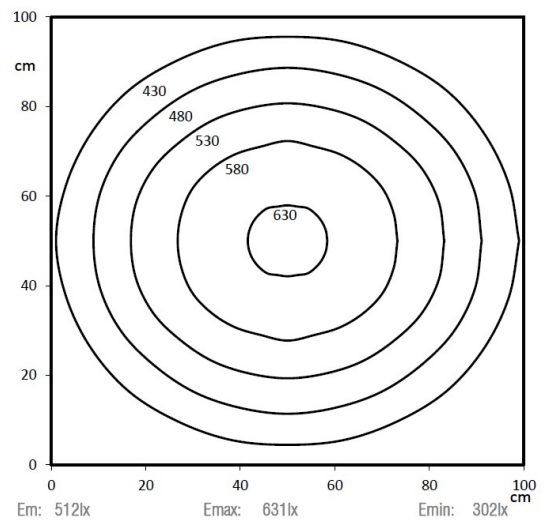
Art. Nr. 1-000000-06708

Ktl. Nr. 15070713

SANGEL[®]
Systemtechnik



Lichtfarbe / Light Colour	5700 K
Schutzart / Internal Protection	IP40
Netzanschluss / Main Supply	24 V DC
Bestückt / Fitted With	LED
Betriebsgerät / Work Equipment	-
Schutzklasse / Protection Class	3
Leistung / Power	12,8 W
Lichtstrom / Luminous Flux	2412 lm
Farbtreue / Colour Rendering	RA / CRI ≥80
Betriebstemperatur / Operating Temp.	-20°C / 45°C
Lebensdauer / Lifetime	min. 60000 h
Optik / Optics	100°
Maße / Dimensions	a= 624, b= 634mm
Anschluss / Connection Type	M8, 4-pol, a-codiert
Kaskadierbar / Cascadable	ja
Gehäuse / Housing	Aluminium
Gewicht(Netto) / Weight(Net)	0,5 kg
Abdeckung / Cover	PMMA
Befestigung / Fastening	starr
Zubehör / Equipment	-

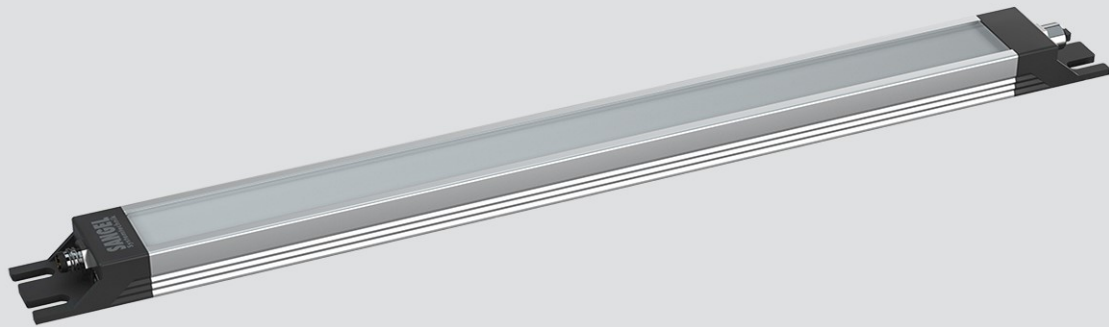


LED SL 560 S-PUd-M8-65

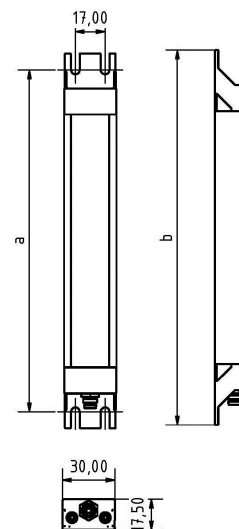
Art. Nr. 1-000000-06894

Ktl. Nr. 15070963

SANGEL[®]
Systemtechnik



Lichtfarbe / Light Colour	6500 K
Schutzart / Internal Protection	IP69K
Netzanschluss / Main Supply	12 - 30 V DC
Bestückt / Fitted With	LED
Betriebsgerät / Work Equipment	-
Schutzklasse / Protection Class	3
Leistung / Power	14,6 W
Lichtstrom / Luminous Flux	2412 lm
Farbtreue / Colour Rendering	RA / CRI ≥80
Betriebstemperatur / Operating Temp.	-20°C / 45°C
Lebensdauer / Lifetime	min. 60000 h
Optik / Optics	100°
Maße / Dimensions	a= 624, b= 634mm
Anschluss / Connection Type	M8, 4-pol, a-codiert
Kaskadierbar / Cascadable	nein
Gehäuse / Housing	Aluminium
Gewicht(Netto) / Weight(Net)	0,8 kg
Abdeckung / Cover	PU
Befestigung / Fastening	starr
Zubehör / Equipment	-

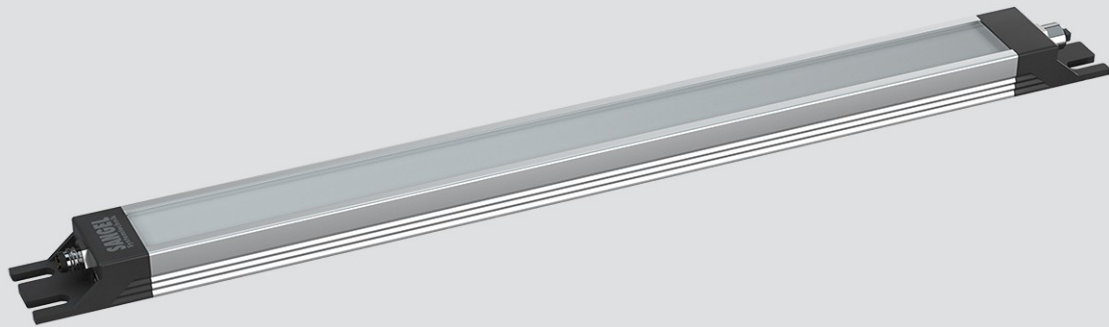


LED SL 560 S-PUd-M8D-65

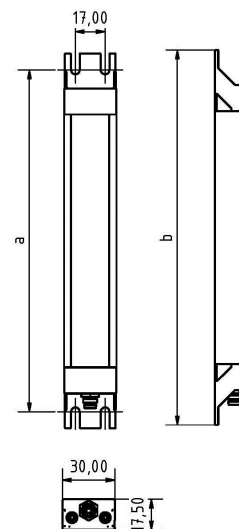
Art. Nr. 1-000000-06895

Ktl. Nr. 15070972

SANGEL[®]
Systemtechnik



Lichtfarbe / Light Colour	6500 K
Schutzart / Internal Protection	IP69K
Netzanschluss / Main Supply	12 - 30 V DC
Bestückt / Fitted With	LED
Betriebsgerät / Work Equipment	-
Schutzklasse / Protection Class	3
Leistung / Power	14,6 W
Lichtstrom / Luminous Flux	2412 lm
Farbtreue / Colour Rendering	RA / CRI ≥80
Betriebstemperatur / Operating Temp.	-20°C / 45°C
Lebensdauer / Lifetime	min. 60000 h
Optik / Optics	100°
Maße / Dimensions	a= 624, b= 634mm
Anschluss / Connection Type	M8, 4-pol, a-codiert
Kaskadierbar / Cascadable	ja
Gehäuse / Housing	Aluminium
Gewicht(Netto) / Weight(Net)	0,8 kg
Abdeckung / Cover	PU
Befestigung / Fastening	starr
Zubehör / Equipment	-

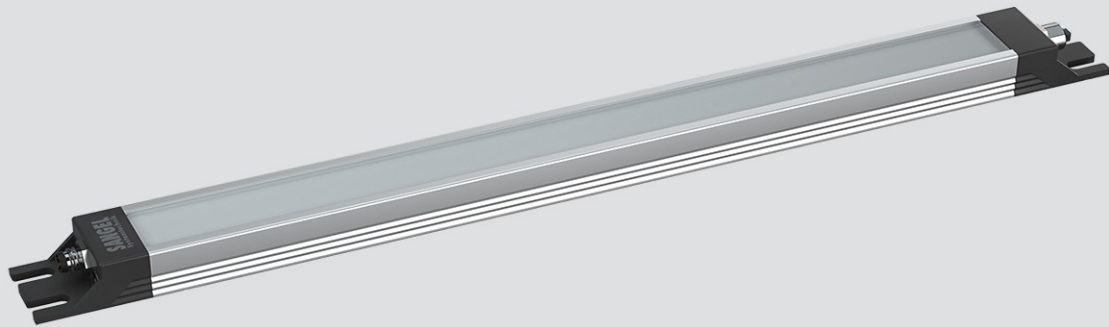


LED SL 840 S-PMMA_d-M8-57

Art. Nr. 1-000000-06709

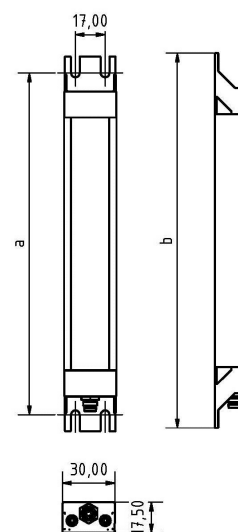
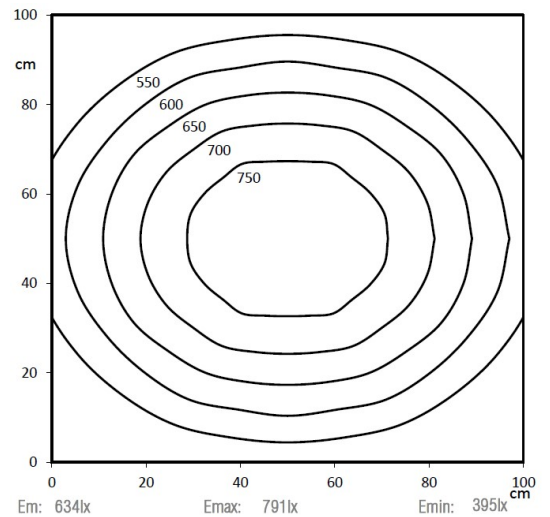
Ktl. Nr. 15070711

SANGEL[®]
Systemtechnik



CE c  US

Lichtfarbe / Light Colour	5700 K
Schutzart / Internal Protection	IP40
Netzanschluss / Main Supply	24 V DC
Bestückt / Fitted With	LED
Betriebsgerät / Work Equipment	-
Schutzklasse / Protection Class	3
Leistung / Power	19,3 W
Lichtstrom / Luminous Flux	3618 lm
Farbtreue / Colour Rendering	RA / CRI ≥80
Betriebstemperatur / Operating Temp.	-20°C / 45°C
Lebensdauer / Lifetime	min. 60000 h
Optik / Optics	100°
Maße / Dimensions	a= 904, b= 914mm
Anschluss / Connection Type	M8, 4-pol, a-codiert
Kaskadierbar / Cascadable	nein
Gehäuse / Housing	Aluminium
Gewicht(Netto) / Weight(Net)	0,75 kg
Abdeckung / Cover	PMMA
Befestigung / Fastening	starr
Zubehör / Equipment	-

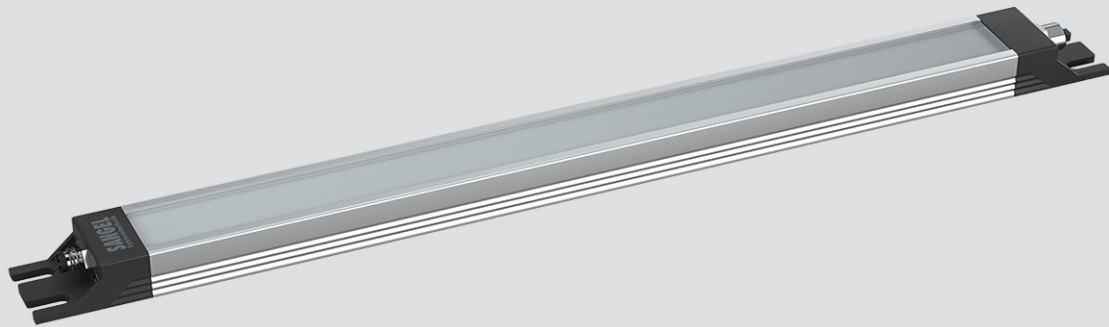


LED SL 840 S-PMMA_d-M8D-57

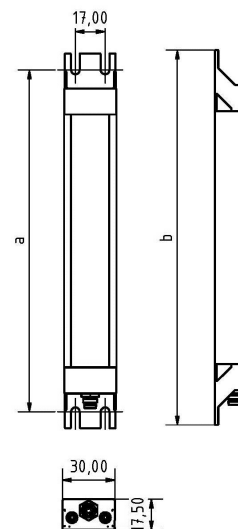
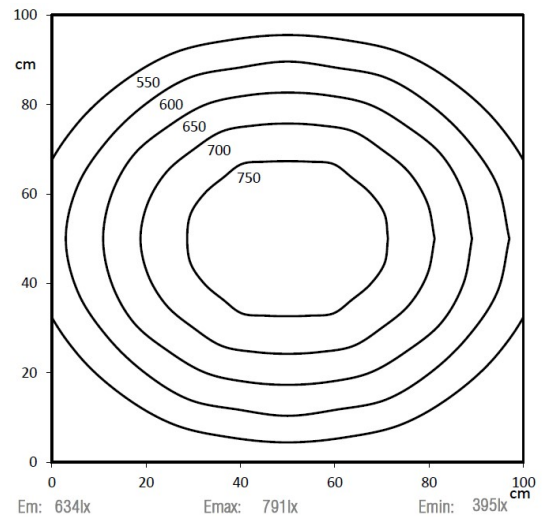
Art. Nr. 1-000000-06811

Ktl. Nr. 15070822

SANGEL[®]
Systemtechnik



Lichtfarbe / Light Colour	5700 K
Schutzart / Internal Protection	IP40
Netzanschluss / Main Supply	24 V DC
Bestückt / Fitted With	LED
Betriebsgerät / Work Equipment	-
Schutzklasse / Protection Class	3
Leistung / Power	19,3 W
Lichtstrom / Luminous Flux	3618 lm
Farbtreue / Colour Rendering	RA / CRI ≥80
Betriebstemperatur / Operating Temp.	-20°C / 45°C
Lebensdauer / Lifetime	min. 60000 h
Optik / Optics	100°
Maße / Dimensions	a= 904, b= 914mm
Anschluss / Connection Type	M8, 4-pol, a-codiert
Kaskadierbar / Cascadable	ja
Gehäuse / Housing	Aluminium
Gewicht(Netto) / Weight(Net)	0,75 kg
Abdeckung / Cover	PMMA
Befestigung / Fastening	starr
Zubehör / Equipment	-

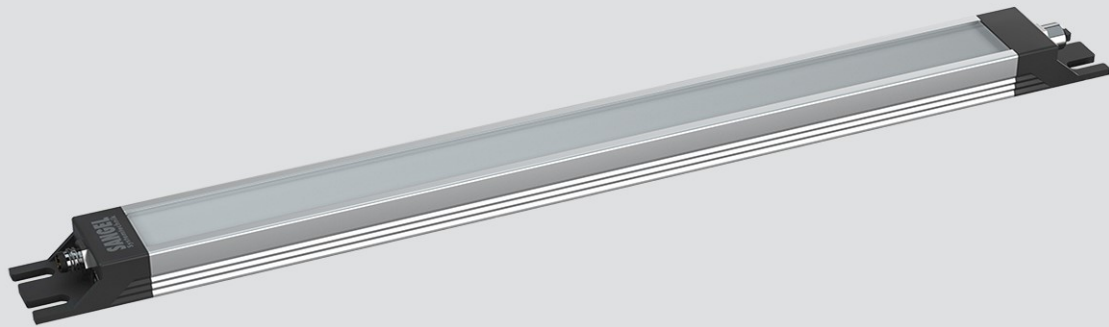


LED SL 840 S-PUd-M8-65

Art. Nr. 1-000000-06902

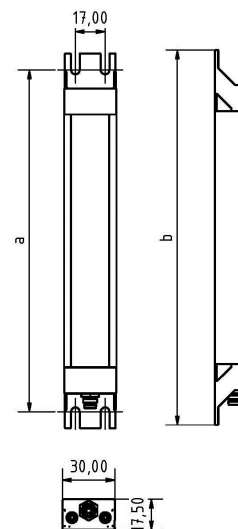
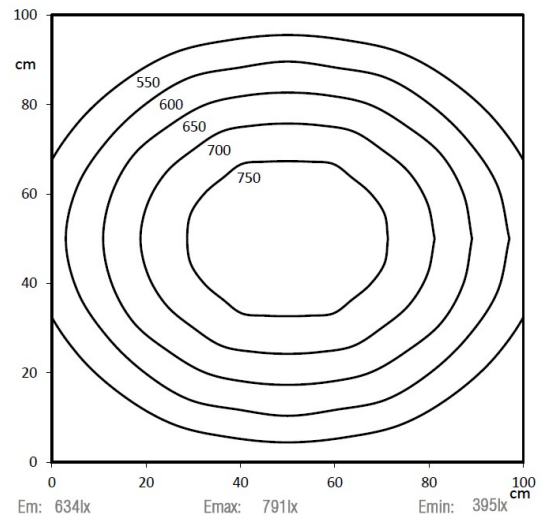
Ktl. Nr. 15070964

SANGEL[®]
Systemtechnik



CE c  US

Lichtfarbe / Light Colour	6500 K
Schutzart / Internal Protection	IP69K
Netzanschluss / Main Supply	12 - 30 V DC
Bestückt / Fitted With	LED
Betriebsgerät / Work Equipment	-
Schutzklasse / Protection Class	3
Leistung / Power	21,9 W
Lichtstrom / Luminous Flux	3618 lm
Farbtreue / Colour Rendering	RA / CRI ≥80
Betriebstemperatur / Operating Temp.	-20°C / 45°C
Lebensdauer / Lifetime	min. 60000 h
Optik / Optics	100°
Maße / Dimensions	a= 904, b= 914mm
Anschluss / Connection Type	M8, 4-pol, a-codiert
Kaskadierbar / Cascadable	nein
Gehäuse / Housing	Aluminium
Gewicht(Netto) / Weight(Net)	1,2 kg
Abdeckung / Cover	PU
Befestigung / Fastening	starr
Zubehör / Equipment	-

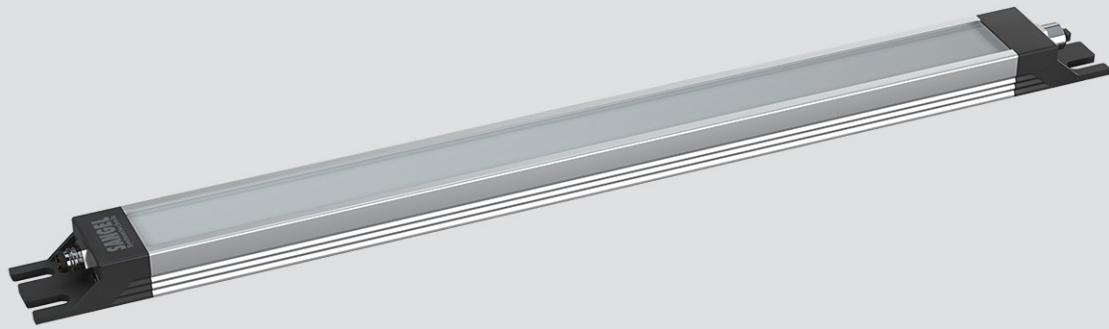


LED SL 840 S-PUd-M8D-65

Art. Nr. 1-000000-06903

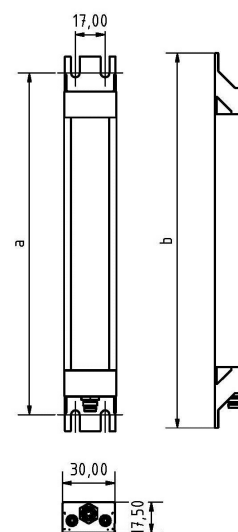
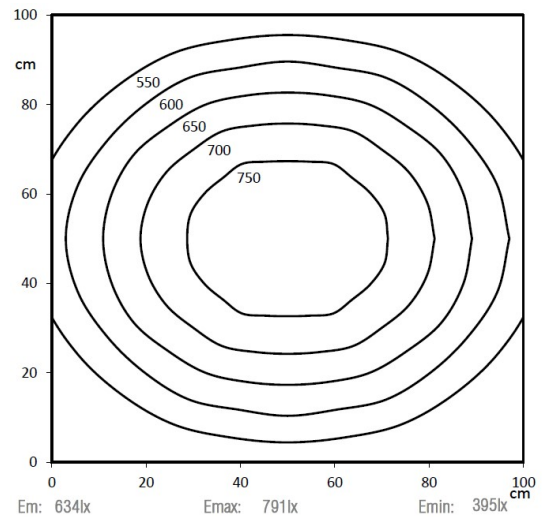
Ktl. Nr. 15070880

SANGEL[®]
Systemtechnik



CE cRU[®]US

Lichtfarbe / Light Colour	6500 K
Schutzart / Internal Protection	IP69K
Netzanschluss / Main Supply	12 - 30 V DC
Bestückt / Fitted With	LED
Betriebsgerät / Work Equipment	-
Schutzklasse / Protection Class	3
Leistung / Power	21,9 W
Lichtstrom / Luminous Flux	3618 lm
Farbtreue / Colour Rendering	RA / CRI ≥80
Betriebstemperatur / Operating Temp.	-20°C / 45°C
Lebensdauer / Lifetime	min. 60000 h
Optik / Optics	100°
Maße / Dimensions	a= 904, b= 914mm
Anschluss / Connection Type	M8, 4-pol, a-codiert
Kaskadierbar / Cascadable	ja
Gehäuse / Housing	Aluminium
Gewicht(Netto) / Weight(Net)	1,2 kg
Abdeckung / Cover	PU
Befestigung / Fastening	starr
Zubehör / Equipment	-

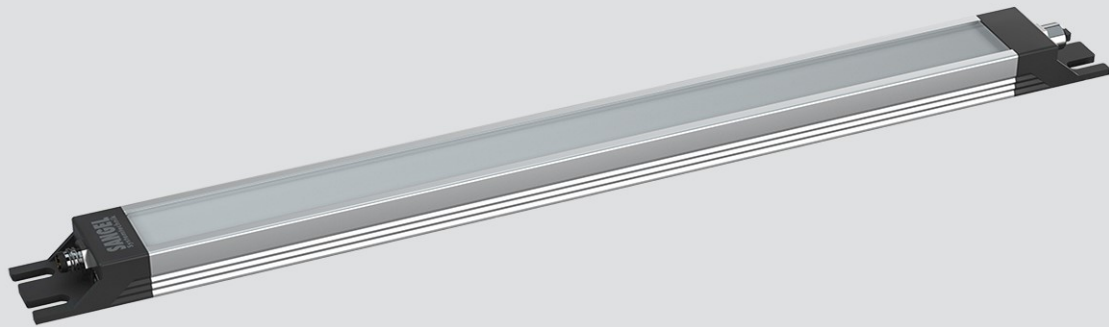


LED SL 1120 S-PMMA_d-M8-57

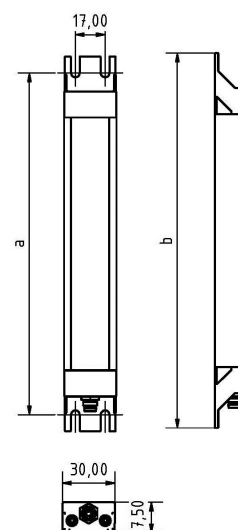
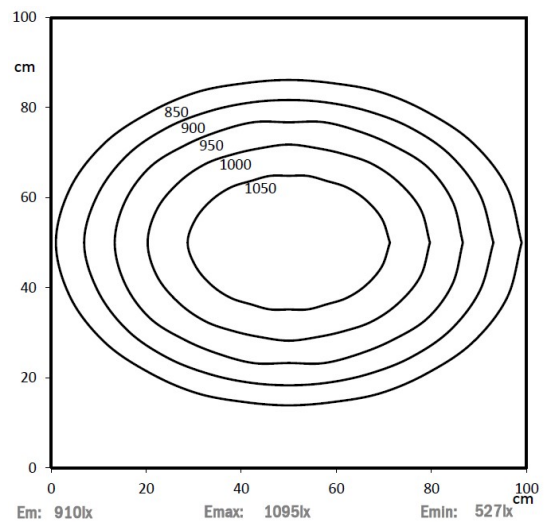
Art. Nr. 1-000000-06858

Ktl. Nr. 15070960

SANGEL[®]
Systemtechnik



Lichtfarbe / Light Colour	5700 K
Schutzart / Internal Protection	IP40
Netzanschluss / Main Supply	24 V DC
Bestückt / Fitted With	LED
Betriebsgerät / Work Equipment	-
Schutzklasse / Protection Class	3
Leistung / Power	25,8 W
Lichtstrom / Luminous Flux	4824 lm
Farbtreue / Colour Rendering	RA / CRI ≥80
Betriebstemperatur / Operating Temp.	-20°C / 45°C
Lebensdauer / Lifetime	min. 60000 h
Optik / Optics	100°
Maße / Dimensions	a= 1184, b= 1194mm
Anschluss / Connection Type	M8, 4-pol, a-codiert
Kaskadierbar / Cascadable	nein
Gehäuse / Housing	Aluminium
Gewicht(Netto) / Weight(Net)	1 kg
Abdeckung / Cover	PMMA
Befestigung / Fastening	starr
Zubehör / Equipment	-

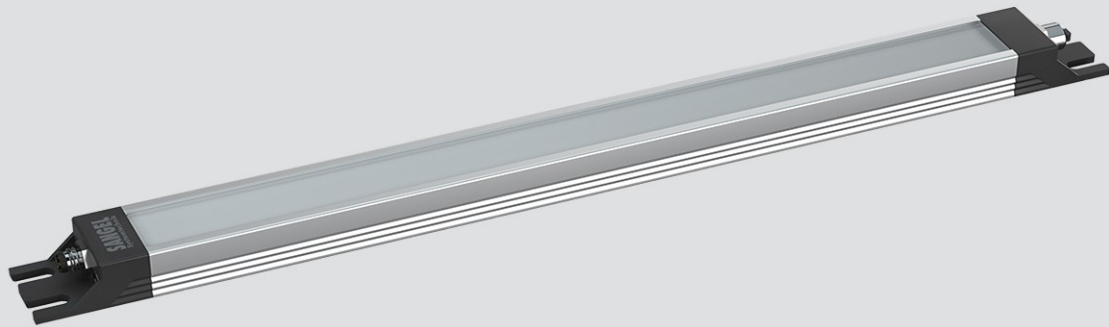


LED SL 1120 S-PUd-M8-65

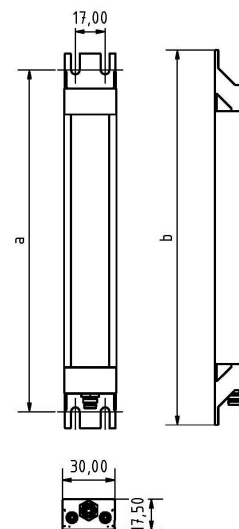
Art. Nr. 1-000000-06910

Ktl. Nr. 15070969

SANGEL[®]
Systemtechnik



Lichtfarbe / Light Colour	6500 K
Schutzart / Internal Protection	IP69K
Netzanschluss / Main Supply	12 - 30 V DC
Bestückt / Fitted With	LED
Betriebsgerät / Work Equipment	-
Schutzklasse / Protection Class	3
Leistung / Power	29,9 W
Lichtstrom / Luminous Flux	4824 lm
Farbtreue / Colour Rendering	RA / CRI ≥80
Betriebstemperatur / Operating Temp.	-20°C / 45°C
Lebensdauer / Lifetime	min. 60000 h
Optik / Optics	100°
Maße / Dimensions	a= 1184, b= 1194mm
Anschluss / Connection Type	M8, 4-pol, a-codiert
Kaskadierbar / Cascadable	nein
Gehäuse / Housing	Aluminium
Gewicht(Netto) / Weight(Net)	1,5 kg
Abdeckung / Cover	PU
Befestigung / Fastening	starr
Zubehör / Equipment	-

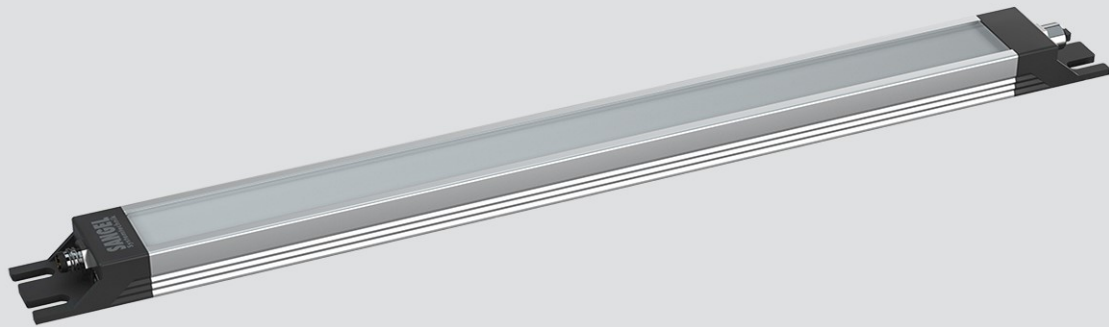


LED SL 1400 S-PMMA_d-M8-57

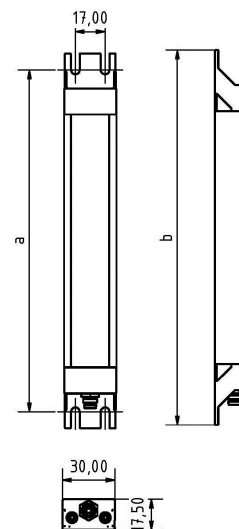
Art. Nr. 1-000000-07057

Ktl. Nr. 15071024

SANGEL[®]
Systemtechnik



Lichtfarbe / Light Colour	5700 K
Schutzart / Internal Protection	IP40
Netzanschluss / Main Supply	24 V DC
Bestückt / Fitted With	LED
Betriebsgerät / Work Equipment	-
Schutzklasse / Protection Class	3
Leistung / Power	32,2 W
Lichtstrom / Luminous Flux	6030 lm
Farbtreue / Colour Rendering	RA / CRI ≥80
Betriebstemperatur / Operating Temp.	-20°C / 45°C
Lebensdauer / Lifetime	min. 60000 h
Optik / Optics	100°
Maße / Dimensions	a= 1464, b= 1474mm
Anschluss / Connection Type	M8, 4-pol, a-codiert
Kaskadierbar / Cascadable	nein
Gehäuse / Housing	Aluminium
Gewicht(Netto) / Weight(Net)	1,5 kg
Abdeckung / Cover	PMMA
Befestigung / Fastening	starr
Zubehör / Equipment	-

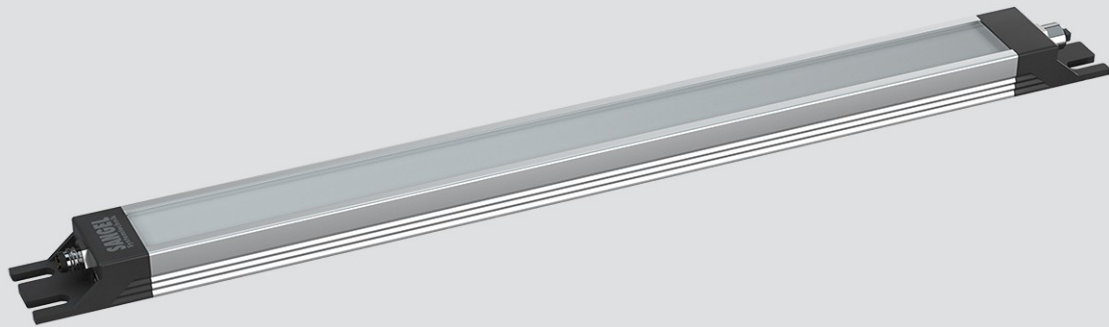


LED SL 1400 S-PUd-M8-65

Art. Nr. 1-000000-07058

Ktl. Nr. 15071025

SANGEL[®]
Systemtechnik



Lichtfarbe / Light Colour	6500 K
Schutzart / Internal Protection	IP69K
Netzanschluss / Main Supply	12 - 30 V DC
Bestückt / Fitted With	LED
Betriebsgerät / Work Equipment	-
Schutzklasse / Protection Class	3
Leistung / Power	36,2 W
Lichtstrom / Luminous Flux	6030 lm
Farbtreue / Colour Rendering	RA / CRI ≥80
Betriebstemperatur / Operating Temp.	-20°C / 45°C
Lebensdauer / Lifetime	min. 60000 h
Optik / Optics	100°
Maße / Dimensions	a= 1464, b= 1474mm
Anschluss / Connection Type	M8, 4-pol, a-codiert
Kaskadierbar / Cascadable	nein
Gehäuse / Housing	Aluminium
Gewicht(Netto) / Weight(Net)	2 kg
Abdeckung / Cover	PU
Befestigung / Fastening	starr
Zubehör / Equipment	-

