

LED Aufbauleuchte ELN

LED surface mtd. luminaires ELN

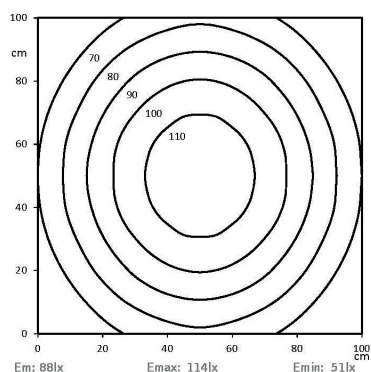
LED Maschinenleuchte in Linienform mit 12-30V Betriebsspannung
LED machine luminaire line shaped with 12-30V operating voltage.



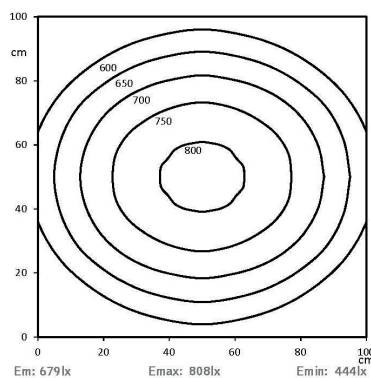
Lichtverteilung | Light distribution

Lichtpunkthöhe | Light source height: 100cm

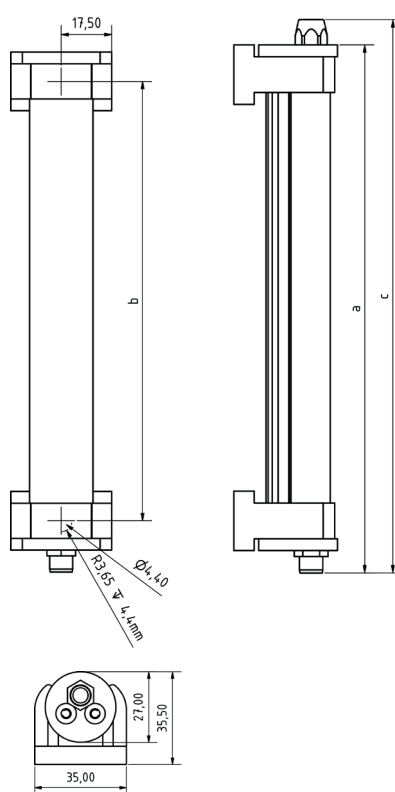
LED ELN 140



LED ELN 1120



Dimensionierung | Dimensions



Technische Daten | Technical data

Anschlusswert: Connection value:	12-30V 12-30V
Anschluss Connection type:	Steckverbinder M8 4pol. A codiert connector M8 4pol. A coded
Gehäuse: Housing:	Aluminium eloxiert, Kunststoffhalterung Anodised aluminium, plastic mounting
Schutzart: Protection rating:	IP54 IP54
Schutzklasse: Protection class:	III III
Abdeckung: Cover:	PMMA diffus PMMA diffus
Farbtreue: Colour rendering:	Ra / CRI ≥ 80 Ra / CRI ≥ 80
Lebensdauer: Service life:	min. 60 000h min. 60 000h
Max. Umgebungstemperatur: Max. ambient temperature:	-20°C / +70°C -20°C / +70°C
Optik: Optics:	Optik, 120° optics, 120°
Belegung: Pin assignments	1 = 12 - 30V DC br br 2 = 1,2V - 10V analog control ws wh 3 = GND - bl bl 4 = NC
Dimmen: Dimming:	stufenlos dimmbar stepless dimming

Normen / Approbationen Standards / Approvals

DIN EN 55015 (EMV)
DIN EN 61547 (EMV)
DIN EN 60598-1
DIN EN 62471



Maschinenbau



Medizintechnik



Erneuerbare
Energien



Mobile
Automation



E-Mail

sales@sangel.com



Hotline

+49 521.911750

Nomenklatur Nomenclature	Katalognr. Catalogue no.	Länge Length	Anschluss Connection type	Lichtstrom Luminous flux	Leistungsaufnahme Power consumption	Lichtfarbe Light temp.
					bei 24 V DC	

Drehbare Halterung | Turnable mounting

LED ELN 140 PMMAAd-M8-57	15070243	a: 176,0 mm b: 149,0 mm	M8 Steckverbinder M8 connector	ca. 603 lm	3,6W	5.700K
LED ELN 280 PMMAAd-M8-57	15070244	a: 316,0 mm b: 289,0 mm	M8 Steckverbinder* M8 connector*	ca. 1206 lm	7,3W	5.700K
LED ELN 420 PMMAAd-M8-57	15070245	a: 456,0 mm b: 429,0 mm	M8 Steckverbinder* M8 connector*	ca. 1806 lm	10,9W	5.700K
LED ELN 560 PMMAAd-M8-57	15070246	a: 596,0 mm b: 569,0 mm	M8 Steckverbinder* M8 connector*	ca. 2412 lm	14,6W	5.700K
LED ELN 700 PMMAAd-M8-57	15070247	a: 736,0 mm b: 709,0 mm	M8 Steckverbinder* M8 connector*	ca. 3015 lm	18,2W	5.700K
LED ELN 840 PMMAAd-M8-57	15070248	a: 876,0 mm b: 849,0 mm	M8 Steckverbinder* M8 connector*	ca. 3618 lm	20,1W	5.700K
LED ELN 980 PMMAAd-M8-57	15070249	a: 1016,0 mm b: 989,0 mm	M8 Steckverbinder* M8 connector*	ca. 4221 lm	23,5W	5.700K
LED ELN 1120 PMMAAd-M8-57	15070250	a: 1156,0 mm b: 1129,0 mm	M8 Steckverbinder* M8 connector*	ca. 4824 lm	33,5W	5.700K

Drehbare Halterung mit zweitem Flansch zum Durchschleifen | Turnable mounting with second flange for loop through

LED ELN 140 PMMAAd-M8D-57	15070311	a: 176,0 mm b: 149,0 mm c: 183,0 mm	M8 Steckverbinder* M8 connector*	ca. 603 lm	3,6W	5.700K
LED ELN 280 PMMAAd-M8D-57	15070312	a: 316,0 mm b: 289,0 mm c: 323,0 mm	M8 Steckverbinder* M8 connector*	ca. 1206 lm	7,3W	5.700K
LED ELN 420 PMMAAd-M8D-57	15070313	a: 456,0 mm b: 429,0 mm c: 463,0 mm	M8 Steckverbinder* M8 connector*	ca. 1806 lm	10,9W	5.700K
LED ELN 560 PMMAAd-M8D-57	15070314	a: 596,0 mm b: 569,0 mm c: 603,0 mm	M8 Steckverbinder* M8 connector*	ca. 2412 lm	14,6W	5.700K
LED ELN 700 PMMAAd-M8D-57	15070315	a: 736,0 mm b: 709,0 mm c: 743,0 mm	M8 Steckverbinder* M8 connector*	ca. 3015 lm	18,2W	5.700K
LED ELN 840 PMMAAd-M8D-57	15070316	a: 876,0 mm b: 849,0 mm c: 883,0 mm	M8 Steckverbinder* M8 connector*	ca. 3618 lm	20,1W	5.700K*

Hinweis: Bei durchschleifender Verbindung 48W Gesamtleistung nicht überschreiten.

Note: Do not exceed 48W of total power consumption when doing loop-through connection.