

**NEW**  
12 - 30 V  
wide range

# Industrie- und Maschinenleuchten Industrial and machine luminaires

Made in Germany



**SANGEL**<sup>®</sup>  
Systemtechnik

Liebe Leser,

mit unserem Know-how entwickeln und fertigen wir an unserem Standort in Bielefeld LED-Industrie- und Maschinenleuchten mit höchster Qualität. Was für viele Hersteller ein Standardsatz ist, der in keinem Katalog fehlen darf, ist für uns eine Philosophie - Denn wir leben Qualität!

Das fängt bei uns bei der Wareneingangskontrolle an, denn jede Charge wird geprüft und bei nur einem defekten Artikel geht die komplette Lieferung zurück zum Lieferanten. Für viele ist CE nur eine Selbsterklärung - Für uns eine Selbstverpflichtung! Jedes Produkt ist bei uns sorgfältig nach allen CE-Vorgaben geprüft und dokumentiert. Das Thema EMV nehmen wir sehr ernst! Deshalb verkaufen wir kein Produkt, welches nicht sicher den EMV-Test im Labor bestanden hat - Das können wir nachweisen! Jede fertige gebaute Leuchte wird zu 100 Prozent auf Herz und Nieren geprüft, bevor sie verpackt wird.

In Sachen Qualität sind wir kompromisslos! Hitze- und Kälte-tests, mechanische Tests und IP- sowie Überspannungstests führen wir selbst durch und bringen sämtliche Bauteile an ihre absolute Belastungsgrenze, um Ihnen mit gutem Gefühl sagen zu können „Wir entwickeln und fertigen LED-Leuchten mit höchster Qualität!“

Wir bieten Ihnen ein umfangreiches Portfolio an Industrie- und Maschinenleuchten basierend auf dem neuesten Stand der LED-Technologie. Mit Schutzklassen von IP40 bis IP69K sind unsere Leuchten gegen Staub bis hin zur Hochdruckreinigung problemlos einsetzbar. Mit 24V- und 230V-Leuchten, sowie der 12-30V-Spannungsränge decken wir außerordentlich große Bereiche in der Industrie ab. Mit Sicherheitsglas-, PMMA-Abdeckung und PU-Verguss sind unsere Leuchten vielfältig einsetzbar und erfüllen neben dem Einsatz in Werkzeugmaschinen auch Anforderungen im Lebensmittelbereich, wie zum Beispiel die FDA-Konformität.



Dear Readers,

With our know-how we develop and manufacture LED Industrial and machine lights with highest quality at our facility in Bielefeld. What is a standard phrase for many manufacturers, which should never be missing in a catalogue, is a philosophy for us - Because we live quality!

That begins with our incoming goods inspection, because we check every shipment and if just one item is defect we ship the whole delivery back to our supplier. For many CE is just a self-declaration - for us it is self-commitment! Every product is proven according to the CE-specifications and documented. We take the topic EMC very seriously! Because of that we don't sell any product which hasn't passed the EMC-test in the laboratory - we can prove that! All assembled luminaires are one hundred percent tested, before they are being packed.

In terms of quality we don't make any compromises! We do Heat- and cold tests, mechanical tests and IP- as well as overvoltage tests by ourselves and bring all components to their limit to tell you with a good feeling „we develop and manufacture LED-luminaires with highest quality!“

We offer you an extensive range of industrial and machine luminaires featuring state-of-the art LED technology. With protection classes from IP40 to IP69K our luminaires are protected applications from dust to high pressure cleaning. With 24V- and 230V luminaires, as well as 12 to 30V voltage range we cover an extraordinary amount of industrial applications. With safety glass-, PMMA-cover and PU-casting our luminaires are very versatile in use and fulfil in addition to the use in machine tools also the requirements in the food and beverage sector, like for example the FDA-conformity.

Maschinenbau



Medizintechnik



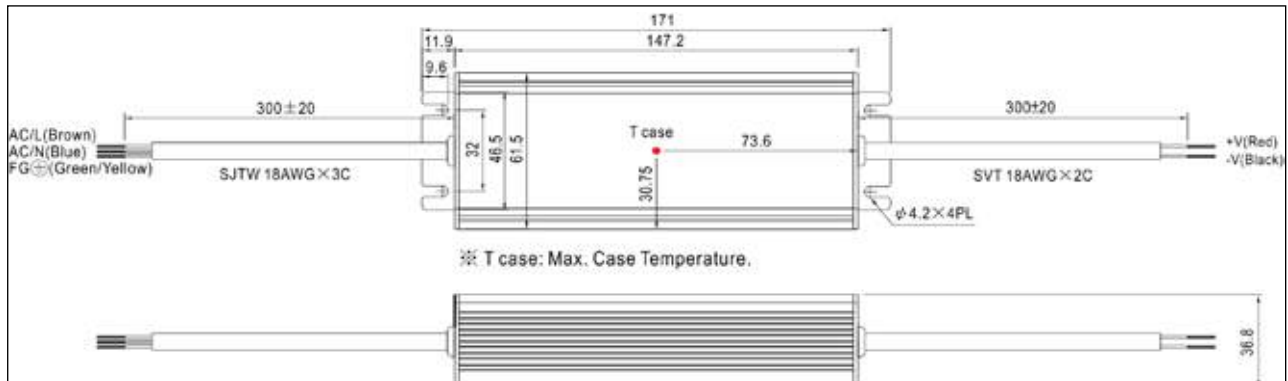
Erneuerbare  
Energien



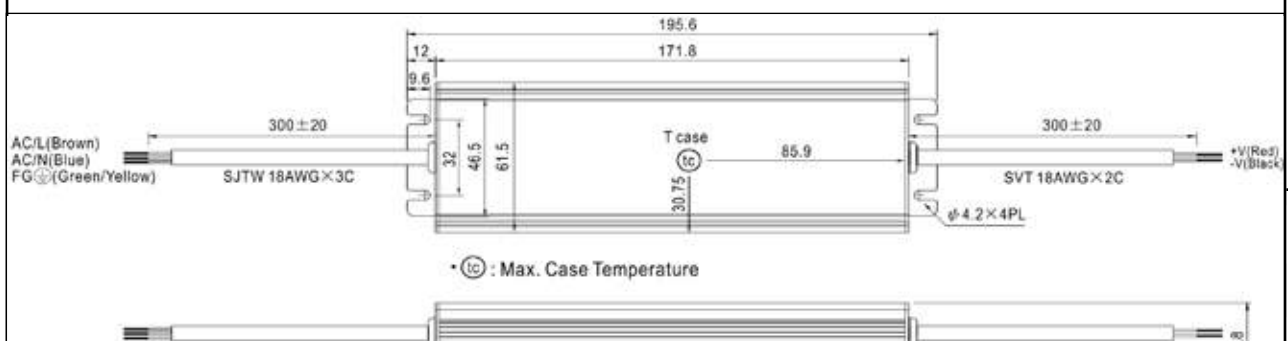
Mobile  
Automation



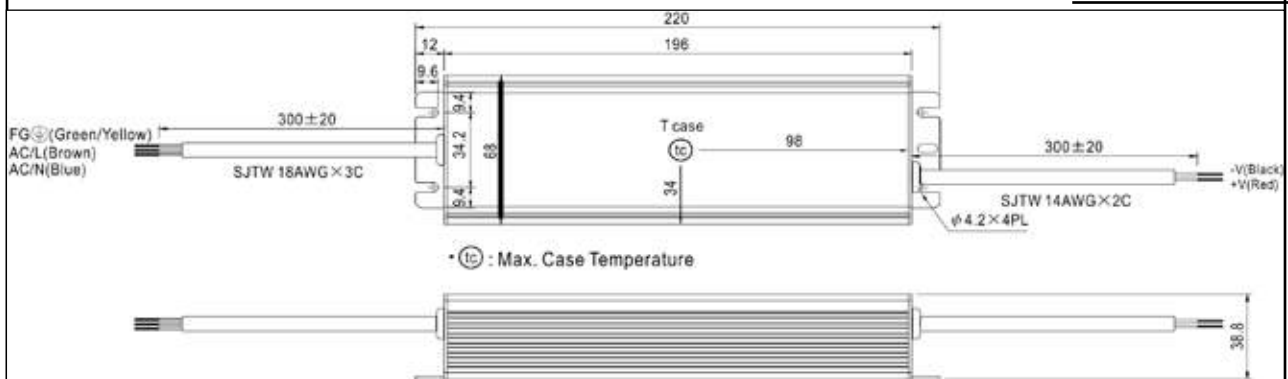
# Netzteile power supplies



Nomenklatur Nomenclature	Katalognr. Catalogue no.	Ausgangsnennspannung Output nominal voltage	Leistung Power	Schutzart Protection type	Eingangsspannung Input voltage range
HLG-40H-24	15070500	24 V	40.08W	IP67	90 – 305VAC
HLG-60H-24	15070501	24 V	60W	IP67	90 – 305VAC

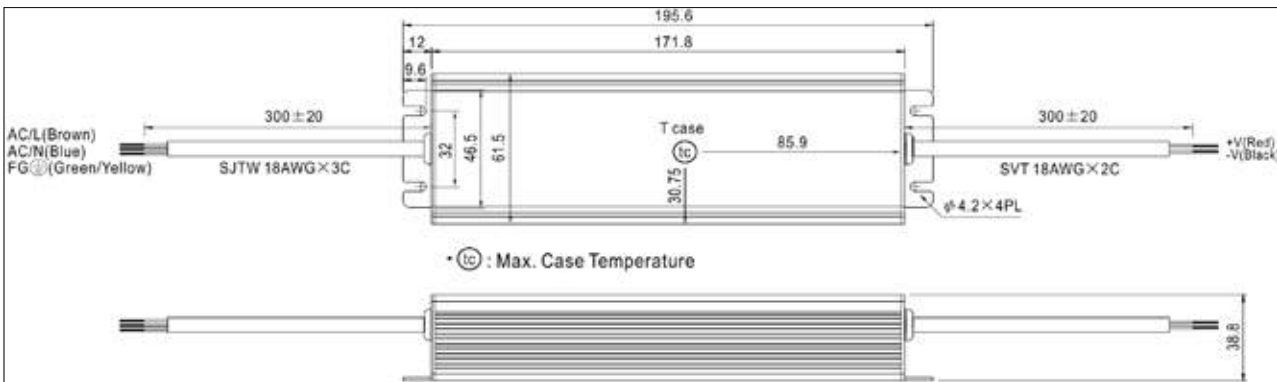


Nomenklatur Nomenclature	Katalognr. Catalogue no.	Ausgangsnennspannung Output nominal voltage	Leistung Power	Schutzart Protection type	Eingangsspannung Input voltage range
HLG-80H-24	15070502	24 V	81.6W	IP67	90 – 305VAC

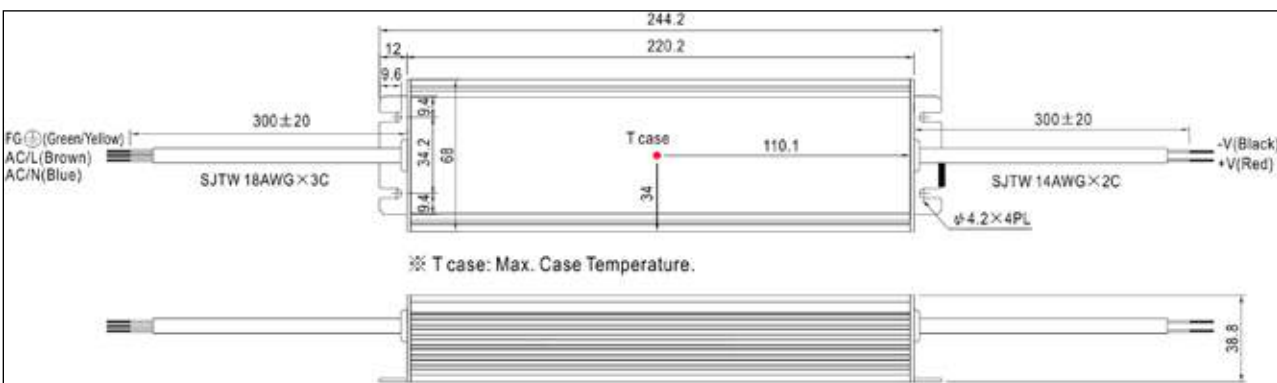


# Netzteile power supplies

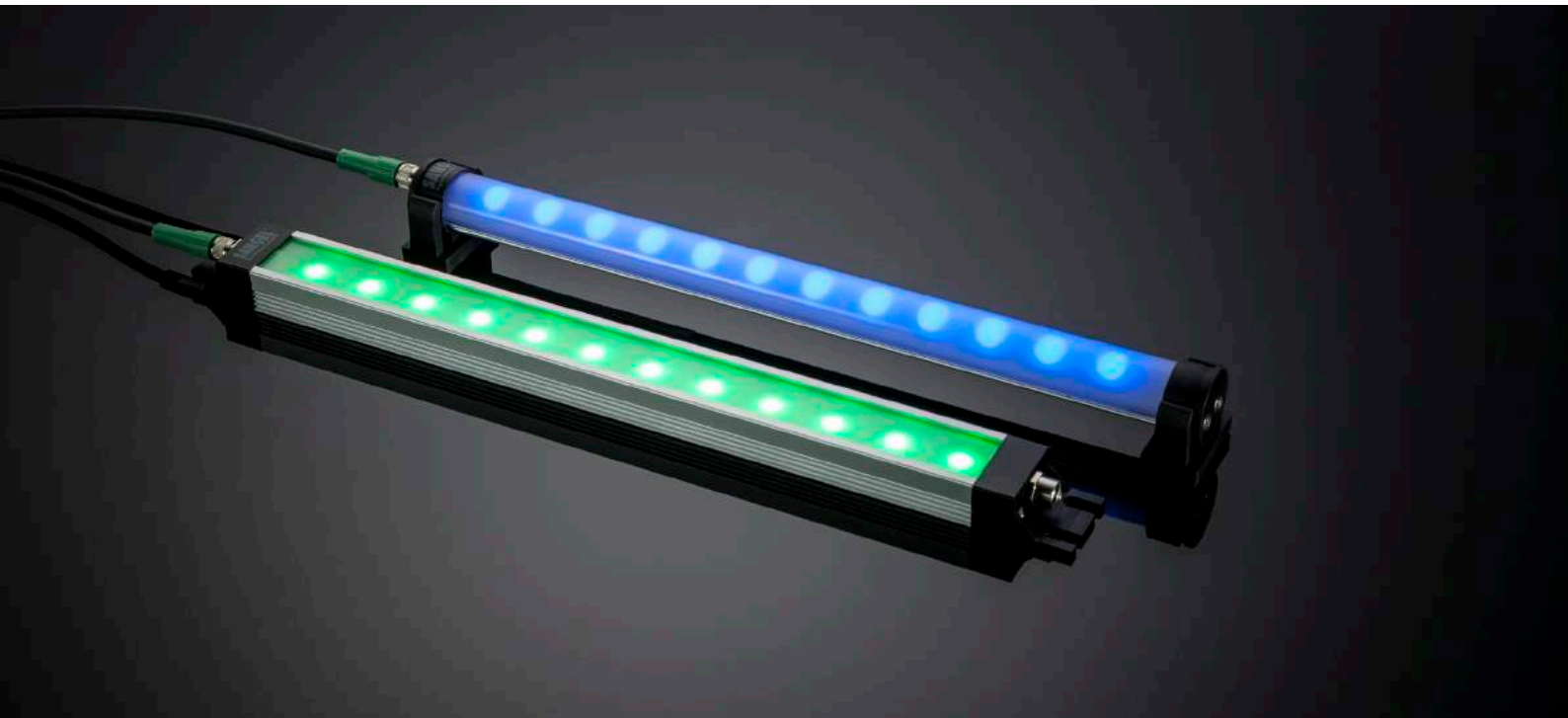
Nomenklatur Nomenclature	Katalognr. Catalogue no.	Ausgangs-nennspannung Output nominal voltage	Leistung Power	Schutzart Protection type	Eingangsspannung Input voltage range
HLG-100H-24	15070503	24V	96W	IP67	90 – 305VAC
HLG-120H-24	15070504	24V	120W	IP67	90 – 305VAC



Nomenklatur Nomenclature	Katalognr. Catalogue no.	Ausgangs-nennspannung Output nominal voltage	Leistung Power	Schutzart Protection type	Eingangsspannung Input voltage range
HLG-150H-24	15070505	24V	151.2 W	IP67	90 – 305VAC
HLG-185H-24	15070506	24V	187.2W	IP67	90 – 305VAC



Nomenklatur Nomenclature	Katalognr. Catalogue no.	Ausgangs-nennspannung Output nominal voltage	Leistung Power	Schutzart Protection type	Eingangsspannung Input voltage range
HLG-240H-24	15070507	24V	240W	IP67	90 – 305VAC



SANGEL® Systemtechnik GmbH  
Bechterdisser Str. 67  
33719 Bielefeld  
Fon +49 (0)521.91175-0  
Fax +49 (0)521.91175-75  
[www.sangel.com](http://www.sangel.com)  
[sales@sangel.com](mailto:sales@sangel.com)

Ausgabe 1 | 2020  
0-000000-13313

**SANGEL**<sup>®</sup>  
Systemtechnik