


M8x1 Anschlussleitung



M8x1 connection cable

Sangel-Bezeichnung Sangel description	Katalognr. Catalogue no.	Leitungslänge in m Cable length in m	Polzahl Pole number	Typ Type
------------------------------------------	-----------------------------	-----------------------------------------	------------------------	-------------

LiYY, PVC, grau; 0,25mm² | LiYY, PVC, grey; 0,25mm²

SAL-8-RK4-2/A1	12070009	2	4	
SAL-8-RK4-3/A1	12070010	3	4	
SAL-8-RK4-5/A1	12070011	5	4	
SAL-8-RK4-10/A1	12070012	10	4	

Li9Y11Y, PUR, schwarz; 0,25mm² | Li9Y11Y, PUR, black; 0,25mm²

SAL-8-RK4-2/K1	12070013	2	4	
SAL-8-RK4-3/K1	12070014	3	4	
SAL-8-RK4-5/K1	12070015	5	4	
SAL-8-RK4-10/K1	12070016	10	4	
SAL-8-RK4-RS4-0,3/K1	12070269	0,3	4	
SAL-8-RK4-RS4-0,6/K1	12070270	0,6	4	
SAL-8-RK4-RS4-1,5/K1	12070271	1,5	4	
SAL-8-RK4-RS4-3,0/K1	12070272	3	4	


Weitere Längen und Leitungsaufbauten auf Anfrage. | Different lengths and cable designs available on request.

M12x1 Anschlussleitung



M12x1 connection cable

Sangel-Bezeichnung Sangel description	Katalognr. Catalogue no.	Leitungslänge in m Cable length in m	Polzahl Pole number	Typ Type
------------------------------------------	-----------------------------	-----------------------------------------	------------------------	-------------

Li9Y11Y, PVC, grau; 0,34mm² | Li9Y11Y, PVC, grey; 0,34mm²

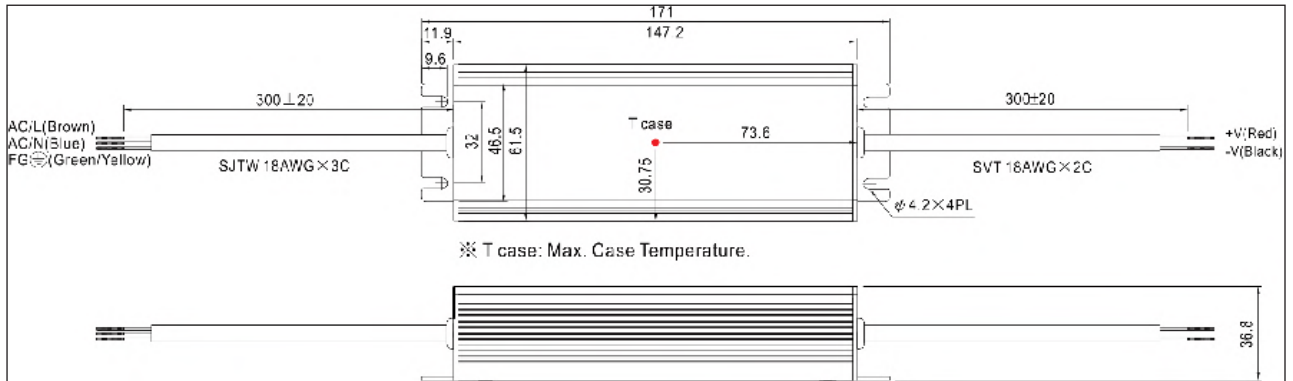
SAL-12-RK4-2/A1	12070413	2	4	
SAL-12-RK4-3/A1	12070414	3	4	
SAL-12-RK4-5/A1	12070415	5	4	
SAL-12-RK4/10/A	12070416	10	4	

LiYY, PUR, schwarz; 0,34mm² | LiYY, PUR, black; 0,34mm²

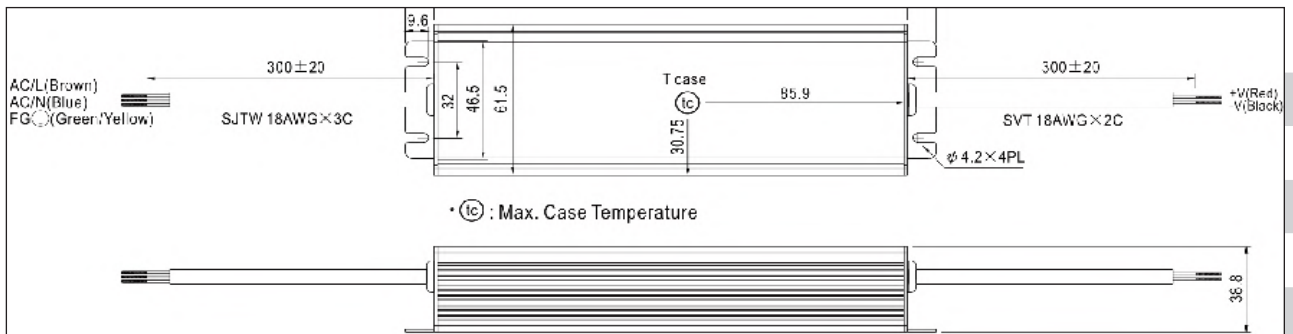
SAL-12-RK4-2/K1	12070417	2	4	
SAL-12-RK4-3/K1	12070418	3	4	
SAL-12-RK4-5/K1	12070419	5	4	
SAL-12-RK4-10/K1	12070420	10	4	
SAL-12-RK4-RS4-0,3/K1	12070789	0,3	4	
SAL-12-RK4-RS4-0,6/K1	12070790	0,6	4	
SAL-12-RK4-RS4-1,5/K1	12070791	1,5	4	
SAL-12-RK4-RS4-3/K1	12070792	3	4	

Weitere Längen und Leitungsaufbauten auf Anfrage. | Different lengths and cable designs available on request.

Netzteile power supplies

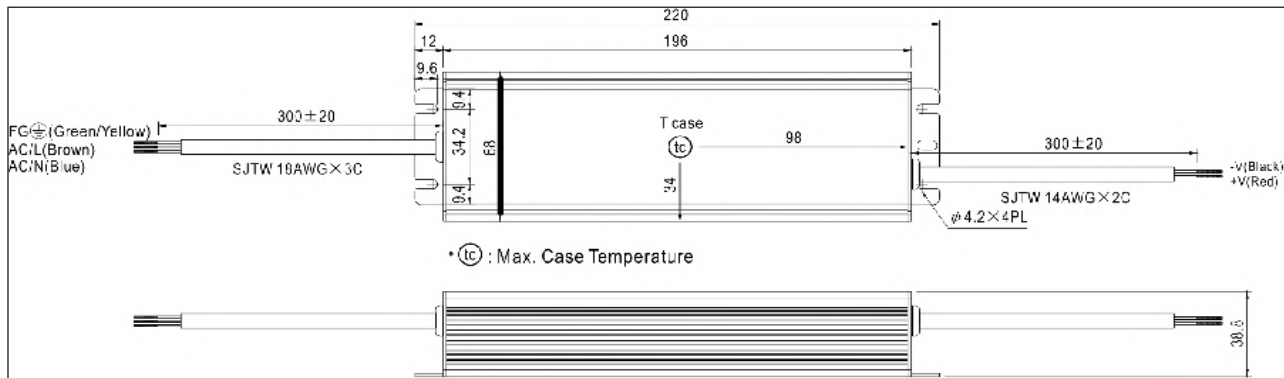


Sangel-Bezeichnung Sangel description	Katalognr. Catalogue no.	Ausgangsnennspannung Output nominal voltage	Leistung Power	Schutzart Protection type	Eingangsspannung Input voltage range
HLG-40H-24	15070071	24 V	40.08W	IP67	90 – 305VAC
HLG-60H-24	15070072	24 V	60W	IP67	90 – 305VAC

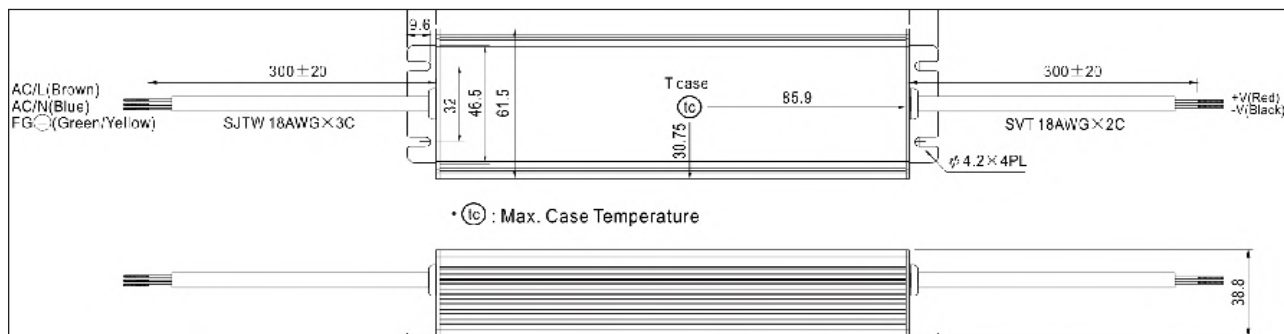


Sangel-Bezeichnung Sangel description	Katalognr. Catalogue no.	Ausgangsnennspannung Output nominal voltage	Leistung Power	Schutzart Protection type	Eingangsspannung Input voltage range
HLG-80H-24	15070073	24 V	81.6W	IP67	90 – 305VAC

Netzteile power supplies

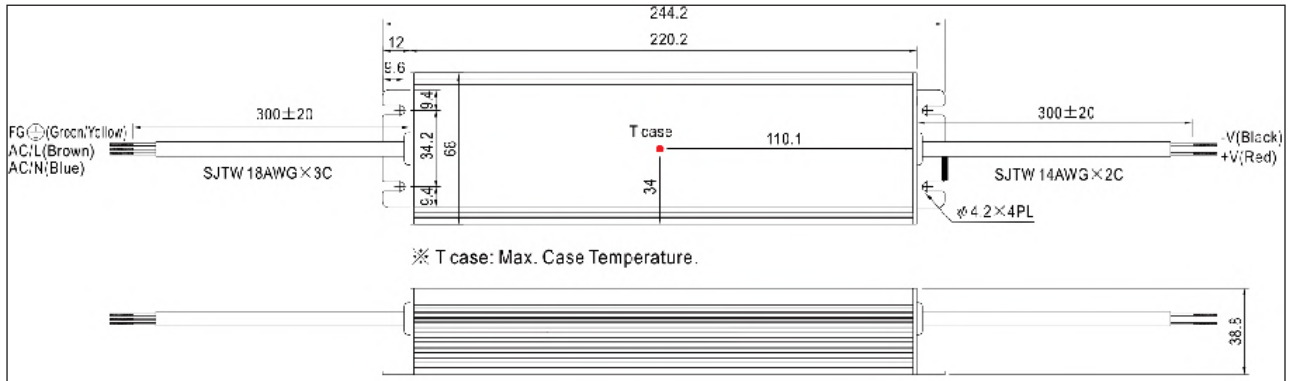


Sangel-Bezeichnung Sangel description	Katalognr. Catalogue no.	Ausgangs-nennspannung Output nominal voltage	Leistung Power	Schutzart Protection type	Eingangsspannung Input voltage range
HLG-100H-24	15070074	24V	96W	IP67	90 – 305VAC
HLG-120H-24	15070075	24V	120W	IP67	90 – 305VAC



Sangel-Bezeichnung Sangel description	Katalognr. Catalogue no.	Ausgangs-nennspannung Output nominal voltage	Leistung Power	Schutzart Protection type	Eingangsspannung Input voltage range
HLG-150H-24	15070076	24V	151.2 W	IP67	90 – 305VAC
HLG-185H-24	15070077	24V	187.2W	IP67	90 – 305VAC

Netzteile power supplies



Sangel-Bezeichnung Sangel description	Katalognr. Catalogue no.	Ausgangsnennspannung Output nominal voltage	Leistung Power	Schutzart Protection type	Eingangsspannung Input voltage rating
HLG-240H-24	15070078	24V	240W	IP67	90 – 305VAC



SANGEL® Systemtechnik GmbH
Schillerstraße 44
33609 Bielefeld
Fon +49 (0)521.91175-0
Fax +49 (0)521.91175-75
www.sangel.com
sales@sangel.com

Ausgabe 3 | 2017
0-000000-013313

SANGEL®
Systemtechnik